

A woman in a beige sweater and skirt walks past a modern black wood-burning stove in a minimalist living room. The room features light-colored walls, a wooden floor, and a white armchair with a plaid blanket. The stove is the central focus, with a fire burning inside. The overall atmosphere is warm and cozy.

**nobis**  
YOUR STOVE, OUR PASSION

**2026**

**GRANULÉS  
CATALOGUE | LISTE DES PRIX**

PELLET CATALOG | PRICELIST  
CATALOGUS | PRIJSLIJST PELLETS  
KATALOG | PREISLISTE PELLETS



## PRODUCT RANGE 2026

GAMME DE PRODUITS  
PRODUCTASSORTIMENT  
PRODUKTPALETTE

### BI-FUEL / HYBRID

POÊLES HYBRIDES / HYBRIDE KACHELS / HYBRIDÖFEN



LIBERA 8 / 11 .....	42
UNICA 10 .....	50

### STOVES

POÊLES / KACHELS / ÖFEN



6   9 N70 .....	54
6   9 N70 TOP/COAX .....	56
6   9 N70 SLIM .....	58
6   9 N70 SLIM TOP COAX .....	60
A8   A10 ROUND .....	62
A8   A10 ROUND TOP / COAX .....	64
A8   A10 ROUND GLASS .....	66
A8   A10 ROUND GLASS TOP / COAX .....	68
A8   A10 ROUND STEEL .....	70
A8   A10 ROUND STEEL TOP / COAX .....	72
B10 V ULISSE CLASSIC .....	74
A9   A10 ZENITH .....	76
A8   A10 QUADRA .....	78
A8   A10 QUADRA TOP .....	80
A9   A10 CLASSIC PLUS .....	82
A10 LIGHT .....	84
A10 LIGHT TOP COAX .....	86
A10 LIGHT STYLE .....	88
A10 LIGHT STYLE TOP COAX .....	90
7   10 LISA .....	92
12 ELENA .....	94
12 ELENA STYLE .....	96
A11   A13 ROUND MAIOLICA .....	98
A11   A13 ROUND .....	100
A11   A13 ROUND TOP / COAX .....	102
A11   A13 ROUND GLASS .....	104
A11   A13 ROUND GLASS TOP / COAX .....	106
A11   A13 ZENITH PLUS .....	108
6   9 JOLLY .....	110



### INSERTS

CHEMINÉES / INZETSTUKKEN / EINSÄTZE



B10 V ULISSE .....	114
B10 C ULISSE .....	116
ULISSE 365 .....	118
B13 ULISSE .....	120
HB14   HB17 ULISSE .....	124

### THERMOSTOVES

POÊLES HYDRO / THERMOKACHELS / THERMO-ÖFEN



H10   H12 SHAPE .....	126
H10   H12 SHAPE GLASS .....	128
H14   H17 SHAPE STEEL .....	130
H14   H17 SHAPE ROUND .....	132
H14   H17 SHAPE MAIOLICA .....	134
H17 LIGHT .....	136
H20   H25 SHAPE STEEL .....	138
H20   H25 SHAPE MAIOLICA .....	140

### BOILERS

CHAUDIÈRES / KETELS / KESSEL



POLYGON 25   28   32 .....	148
POLYGON 14   17 .....	150

## Tout simplement, unique

Nobis incarne une technologie de pointe au service du bien-être.

Une gamme de poêles haute-performance de nouvelle génération qui offre fiabilité à toute épreuve et confort exceptionnel.

Les poêles Nobis sont silencieux, autonomes, fiables et respectueux de l'environnement ; en plus, ils sont certifiés conforme aux normes les plus exigeantes

des organismes nationaux et internationaux. Ils gèrent automatiquement le cycle de nettoyage, réduisent l'entretien manuel au minimum, sont dotés de composants durables et permettent d'économiser des granulés et de l'électricité.

**Des poêles uniques, des poêles simplement Nobis.**

## Eenvoudigweg uniek

Nobis is de belichaming van een geavanceerde technologie die het welzijn van mensen centraal stelt.

Een hypermoderne, goed presterende kachel die de hoogste normen van betrouwbaarheid en buitengewoon comfort garandeert. Het is stil, autonoom, veilig, duurzaam en gecertificeerd in volledige overeenstemming met de hoogste nationale en internationale normen.

Gebouwd met sterke, duurzame materialen om duurzaamheid in de tijd te garanderen en het pellet- en elektriciteitsverbruik te verminderen. De kachel is uitgerust met een automatisch reinigingssysteem om de handmatige onderhoudstijd te minimaliseren.

**Eenvoudigweg, een unieke kachel, eenvoudigweg, een kachel van Nobis.**

## Simply unique

Nobis is the expression of an advanced technology that has people's well-being at heart.

A next-generation stove with excellent performance, high reliability standards, and extraordinary comfort.

Silent, automatic, safe, and environmental friendly, our stove is certified in accordance with the

highest standards required by national and international bodies. The automatic management of the cleaning cycle minimizes the need for manual maintenance, and with durable components, it allows to save both pellet and electricity.

**Our stove is one of a kind. Simply unique, simply Nobis.**

## Einfach einzigartig

Nobis ist die Verkörperung einer fortschrittlichen Technologie, die das Wohlbefinden der Menschen im Fokus hat.

Ein hochmoderner, leistungsstarker Ofen, das die höchsten Standards an Zuverlässigkeit und außergewöhnlichem Komfort gewährleistet.

Es ist leise, autonom, sicher, nachhaltig und zertifiziert in vollem Einklang mit den höchsten nationalen und internationalen

Standards. Hergestellt aus robusten, langlebigen Materialien, um die Haltbarkeit über die Zeit zu gewährleisten und den Pellet- sowie den Stromverbrauch zu reduzieren, ist der Ofen mit einem automatischen Reinigungssystem ausgestattet, um die manuelle Wartung zu minimieren.

**Einfach, ein einzigartiger Ofen, einfach, ein Ofen von Nobis.**





## Nous sommes Nobis

Une entreprise de personnes, non de chiffres. La signification du mot Nobis, « avec nous », exprime immédiatement notre philosophie.

NOUS, un mot qui inclut les personnes qui travaillent dans l'entreprise, nos clients, nos centres d'assistance et nos fournisseurs. Le succès doit être atteint ensemble, avec la passion pour notre travail qui chaque jour nous pousse à relever de nouveaux défis et à atteindre de nouveaux objectifs. Les objectifs de Nobis sont ambitieux et une équipe expérimentée rend chaque défi possible et chaque objectif atteignable.

Avec nous, le client est au centre de notre intérêt, de toutes nos activités, décisions et politiques d'entreprise. Le client est le premier point de référence pour notre développement futur : chaque problème, qu'il soit technique ou logistique, est une opportunité de croissance pour l'entreprise et pour le développement professionnel.

Le client est le partenaire avec lequel nous affrontons l'avenir, afin d'offrir chaque jour des produits dotés de la technologie la plus avancée dans le secteur, et de relever les nouveaux défis que le marché mondial nous impose aujourd'hui.

## We are Nobis

Nobis is a company made up of people, not numbers. The meaning of the word, which stems from Latin ("with us") is a direct expression of our philosophy.

Us: a word whose meaning encompasses not only all those people working at our company, but also our customers, service centers and suppliers.

The passion for the work we do is key to our success, and leads us on to face new challenges and new goals, each and every day.

Nobis' objectives are ambitious, but thanks to our team of industry experts, every goal is achievable and no challenge is impossible.

With 'us' are our customers, who are at the core of our care, activities, decisions and company policies.

Our customers are the first reference point for our development and our growth: every issue, be it technical or logistic, is turned into an opportunity for business and professional growth.

Our customers are the partners we want to face the future with, to deliver cutting-edge products and overcome the new challenges set by today's global market.

## Wij zijn Nobis

Een bedrijf dat bestaat uit mensen, niet uit getallen. De betekenis van het woord Nobis ("met ons") is een directe uitdrukking van onze filosofie.

ONS - een woord dat niet alleen al die mensen omvat die bij ons bedrijf werken, maar ook onze klanten, servicecentra en leveranciers. Succes bereiken we samen met de passie voor ons werk, die ons elke dag weer leidt naar nieuwe uitdagingen en nieuwe doelstellingen. De doelstellingen van Nobis zijn ambitieus, maar ons deskundige team, met jarenlange ervaring in de sector, maakt elke uitdaging mogelijk en elk doel haalbaar.

Bij "ons" hoort ook de klant, die centraal staat in onze belangen, activiteiten, beslissingen en bedrijfsbeleid. De klant is het eerste referentiepunt voor onze ontwikkeling en onze groei: elk probleem, technisch of logistiek, is een kans voor zakelijke en professionele groei.

De klant is de partner waarmee Nobis Srl de toekomst en de nieuwe uitdagingen van de huidige wereldwijde markt tegemoet gaat.

## Wir sind Nobis

Ein Unternehmen, das aus Menschen besteht, nicht aus Zahlen. Die Bedeutung des Wortes Nobis (aus dem Lateinischen „mit uns“) ist ein direkter Ausdruck unserer Philosophie.

UNS: ein Wort, dessen Bedeutung nicht nur alle Menschen umfasst, die in unserem Unternehmen arbeiten, sondern auch unsere Kunden, Servicezentren und Lieferanten. Erfolg ist gemeinsam zu erreichen mit der Leidenschaft, die wir für unsere Arbeit haben, die uns jeden Tag dazu führt, neue Herausforderungen und neue Ziele anzugehen. Nobis' Ziele sind ehrgeizig, aber dank unseres Teams von erfahrenen Fachleuten ist jede Herausforderung möglich und jedes Ziel erreichbar.

Mit „uns“ ist der Kunde gemeint, der im Mittelpunkt unserer Interessen, Aktivitäten, Entscheidungen und Unternehmensrichtlinien steht. Der Kunde ist der erste Anlaufpunkt für unsere Entwicklung und unser Wachstum: Jedes Problem, sei es technischer oder logistischer Natur, ist eine Gelegenheit für geschäftliches und berufliches Wachstum.

Unsere Kunden sind die Partner, mit denen wir in die Zukunft gehen, innovative Produkte liefern und die neuen Herausforderungen des heutigen globalen Marktes meistern wollen.



1



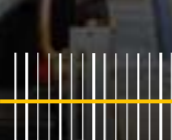
**ASSEMBLAGE**  
ASSEMBLY / MONTAGE /  
MONTAGE

2



**LOGICIEL ELEMENTO**  
ELEMENTO (SOFTWARE)

3



**BASE DE DONNÉES**  
DATABASE / DATENBANK

4



**PREMIER ALLUMAGE**  
FIRST IGNITION / EERSTE ONTSTEKING /  
ERSTE ZÜNDUNG

## Chaque poêle est 100 % testé

La qualité de nos produits est le résultat d'un processus continu de contrôle. De la conception au choix des matériaux, de l'assemblage à la première mise en marche, nos poêles sont testés dans les moindres détails et dans le respect de nos normes de construction.

### ASSEMBLAGE

Les composants sont contrôlés dès leur arrivée à l'usine et tout au long de la chaîne d'assemblage, du corps du poêle aux soudures, en passant par les composants mécaniques, le câblage des moteurs et des sondes. Chaque poêle est également testé individuellement pour détecter d'éventuelles fuites.

### ACTIVATION DU LOGICIEL

Le micrologiciel de fonctionnement et le logiciel de commande du poêle sont chargés sur la carte électronique et sur la télécommande. Un test fonctionnel est effectué pour vérifier tous les composants électriques et mécaniques.

### ENREGISTREMENT DANS LA BASE DE DONNÉES

Chaque composant est associé au numéro de série du poêle et une base de données produit est créée. Les données sont téléchargées dans le système et permettent l'activation de la garantie, le suivi du fonctionnement des composants et l'assistance produit.

### PREMIER ALLUMAGE

À la fin de la chaîne de production, nous effectuons un premier test d'allumage sur chaque poêle. Le démarrage dure environ 20 minutes, pendant lesquelles le fonctionnement du système autonettoyant, des moteurs, les paramètres de combustion et les systèmes de sécurité sont vérifiés.



## Every single stove is 100% tested

The quality of our products is the result of continuous control. From design to the choice of materials, from assembly to first ignition, nothing is left to chance: our stoves are tested in every detail, in accordance with our manufacturing standards.

### ASSEMBLY

All components are checked upon arrival at our premises and throughout the assembly stage: from the stove body, welds, and mechanical components up to motor and probe wiring. The stove air-tightness is also tested for hermetic installation.

### SOFTWARE ACTIVATION

The product firmware and the stove management software are installed on both the electronic board and the remote control. A test run is carried out to check the functioning of electrical and mechanical components.

### DATABASE ENTRY

Each component is paired with the stove serial number, and then product master data are created. Such data are uploaded to the system to activate the product warranty, the function monitoring system, and the technical assistance service.

### FIRST IGNITION

At the end of the production line, a first-ignition test is carried out on each stove. This test lasts around 20 minutes, a time during which proper functioning of the stove self-cleaning system, motors, combustion parameters and safety systems are thoroughly checked.

## Elke enkele kachel is 100% getest

De kwaliteit van onze producten is het resultaat van een continu monitoringsproces. Van ontwerp tot materiaalkeuze, van assemblage tot de eerste ontsteking, onze kachels worden in elk detail getest in overeenstemming met onze bouwstandaarden.

### MONTAGE

Alle componenten worden gecontroleerd bij aankomst in onze locatie en gedurende de assemblagelij, van het kachellichaam, lassen en mechanische componenten tot de motoren en sondes. De luchtdichtheid van de kachel wordt ook getest op elke afzonderlijke kachel.

### SOFTWAREACTIVERING

De productfirmware en de software voor het beheer van de kachel zijn geïnstalleerd op de elektronische kaart en in de afstandsbediening. Er wordt een testrun uitgevoerd om de elektrische en mechanische werking te controleren.

### DATABASE-INVOER

Elk onderdeel wordt gekoppeld aan het serienummer van de kachel en er worden productstamgegevens gemaakt. Dergelijke gegevens worden in het systeem geüpload om de productgarantie en het functiebewakingssysteem te activeren, en om de speciale technische assistentiedienst mogelijk te maken.

### EERSTE ONTSTEKING

Na de productie voeren we op elke kachel een eersteontstekingstest uit. De ontsteking duurt ongeveer 20 minuten, een tijd waarin de goede werking van het zelfreinigende systeem van de kachel, de motoren, de verbrandingsparameters en veiligheidssystemen grondig worden gecontroleerd.

## Jeder einzelne Herd ist 100 % getestet

Die Qualität unserer Produkte ist das Ergebnis eines kontinuierlichen Überwachungsprozesses. Von der Gestaltung über die Materialauswahl bis hin zur Montage und der ersten Zündung werden unsere Öfen in jedem Detail gemäß unseren Konstruktionsstandards getestet.

### MONTAGE

Alle Komponenten werden bei ihrem Eintreffen in unseren Räumlichkeiten sowie während der gesamten Montagelinie überprüft, von dem Ofengehäuse, den Schweißnähten und mechanischen Komponenten bis hin zu den Motoren und Sonden. Die Luftdichtheit des Ofens wird ebenfalls bei jedem einzelnen Ofen getestet.

### SOFTWARE-AKTIVIERUNG

Die Produktfirmware und die Steuerungssoftware des Ofens sind auf der Elektronikplatine und in der Fernbedienung installiert. Ein Testlauf wird durchgeführt, um die elektromechanische Funktionsweise zu überprüfen.

### DATENEINTRAG

Jede Komponente wird mit der Seriennummer des Ofens gekoppelt und die Produktstamdaten werden erstellt. Solche Daten werden in das System hochgeladen, um die Produktgarantie, das Funktionsüberwachungssystem und den technischen Unterstützungsdienst zu aktivieren.

### ERSTE ZÜNDUNG

Nach der Produktion führen wir einen Erstzündungstest an jedem Ofen durch. Die Zündung dauert etwa 20 Minuten, während derer die ordnungsgemäße Funktion des Selbstreinigungssystems des Ofens, der Motoren, der Verbrennungsparameter und der Sicherheitssysteme gründlich überprüft wird.

# elemento

## Simply innovant

**Elemento** est le logiciel qui gère la performance et la sécurité de chaque produit Nobis.

Le département de recherche et développement a réinventé le fonctionnement du poêle à granulés : chaque processus est géré avec une attention particulière.

**Elemento** est un logiciel intelligent qui régule le poêle en fonction des granulés utilisés, de l'environnement et de l'installation, garantissant des normes de sécurité jamais introduites dans le secteur.

## Simply innovative

**Elemento** is an innovative software installed on every Nobis product to manage performance and safety. Our R&D department has reinvented the functioning of pellet stoves, and each process is managed with utmost attention to detail.

**Elemento** is a smart software designed to adjust the stove according to the pellets in use, the environment and the type of installations to guarantee unparalleled safety standards.

## Eenvoudigweg innovatief

**Elemento** is de software die de prestaties en beveiliging van elk Nobis-product beheert.

De afdeling onderzoek en ontwikkeling heeft de werking van pelletkachels opnieuw uitgevonden: elk proces wordt met aandacht voor detail beheerd.

**Elemento** is een intelligente software die de kachel aanpast op basis van het type pellet dat wordt gebruikt, de omgevingsomstandigheden en de installatie, en daarmee veiligheidsnormen garandeert die nog nooit eerder in de industrie zijn gezien.

## Einfach innovativ

**Elemento** ist die Software, die die Leistung und Sicherheit jedes Nobis-Produkts verwaltet.

Die Forschungs- und Entwicklungsabteilung hat die Funktionsweise von Pelletöfen neu erfunden: Jeder Prozess wird mit Augenmerk auf Details gesteuert.

**Elemento** ist eine intelligente Software, die den Ofen basierend auf der Art des verwendeten Pellets, der Umgebung und der Installation anpasst und dabei Sicherheitsstandards gewährleistet, die in der Branche bisher unerreich sind.

simply  
**INNOVATE**



## Simple à utiliser, simplement belle

Pour nous, la beauté et la fonctionnalité vont de pair. C'est pourquoi nous concevons nos produits en gardant à l'esprit qu'ils doivent être faciles à utiliser et à nettoyer, qu'ils doivent s'adapter aux dimensions et au contexte dans lesquels ils sont installés, et qu'ils doivent être agréables à regarder.

L'esthétique et le choix des matériaux et des couleurs des revêtements sont confiés à des designers expérimentés, qui connaissent le monde du mobilier et de l'architecture, et explorent chaque jour de nouvelles tendances.

## Easy to use, simply beautiful

For us, beauty and functionality are two sides of the same coin.

That is why, when designing our products, we always keep into consideration how important it is to create products easy to use and clean, suitable for the premises where they are to be installed, and appealing to the eye.

Aesthetics, choice of materials and colors of the covering panels are entrusted to experienced designers from the world of furniture and architecture, who explore new trends every day.

## Gemakkelijk te gebruiken, aangenaam voor het oog

Voor ons zijn schoonheid en functionaliteit twee zijden van dezelfde medaille. Om deze reden ontwerpen wij onze producten met de opvatting dat ze gemakkelijk te gebruiken en schoon te maken moeten zijn, passen binnen de afmetingen en context waarin ze worden geïnstalleerd, en esthetisch aantrekkelijk moeten zijn.

De esthetiek en de selectie van materialen en kleuren voor de bekledingen worden toevertrouwd aan ervaren ontwerpers die goed thuis zijn in de wereld van meubels en architectuur, en die dagelijks nieuwe trends verkennen.

Notre gamme comprend des produits aux formes classiques avec des revêtements en majolique, des formes modernes avec des panneaux en verre coloré ou à effet carbone, argent ou wengé, et s'enrichit de panneaux en grès avec effet pierre naturelle : du marbre de Carrare aux veines dorées de la coloration night.

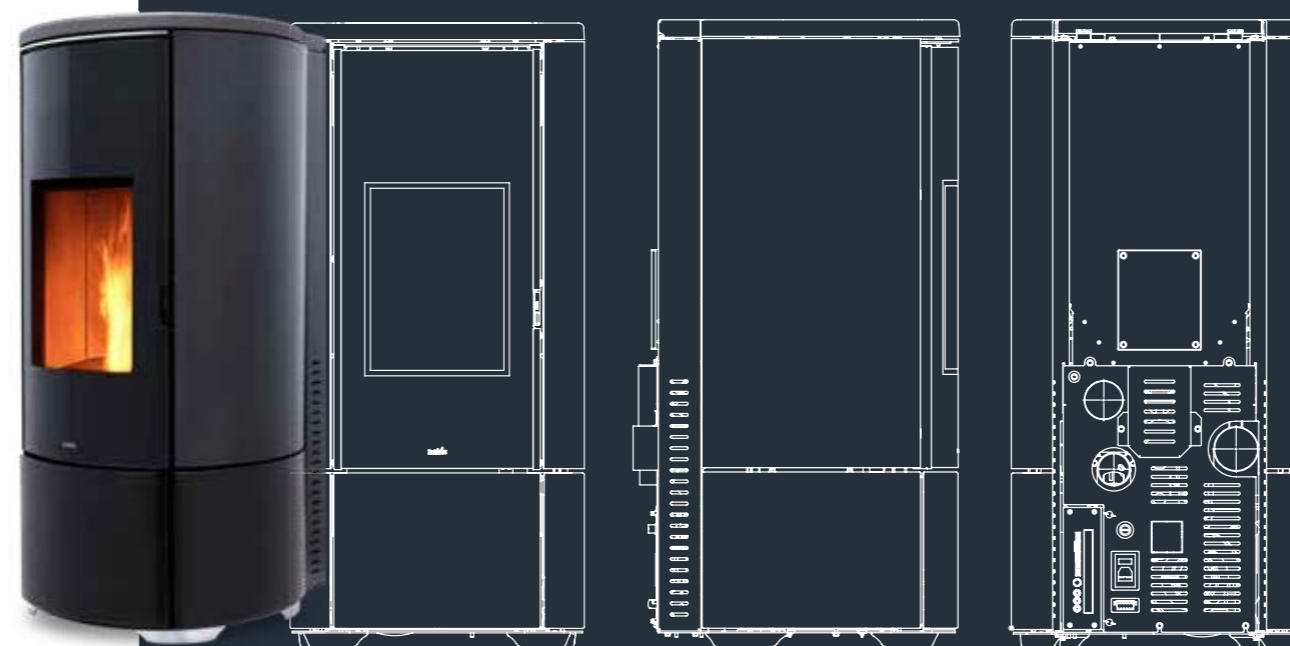
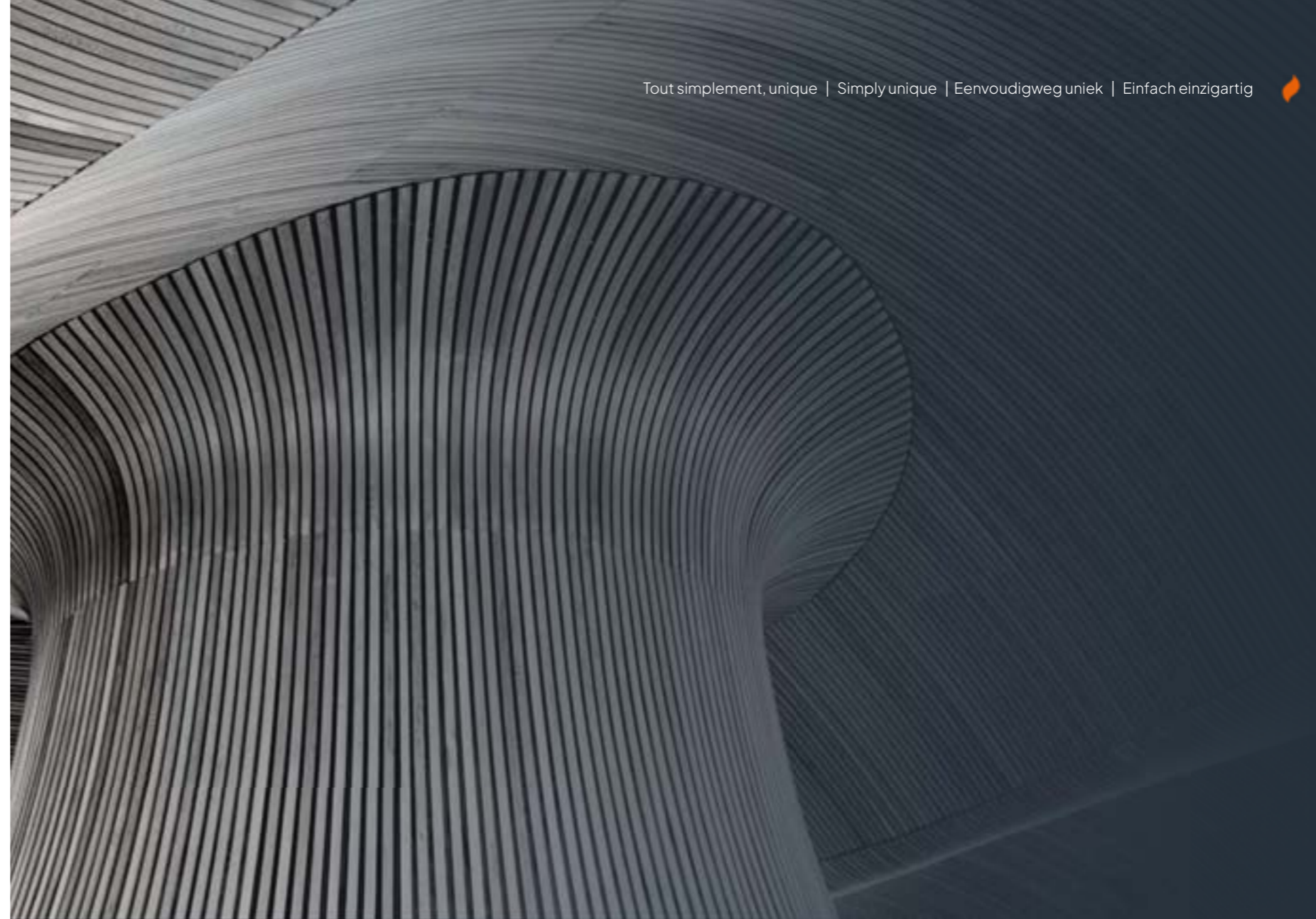
Chaque produit a un look parfaite, alliant à la perfection esthétique et fonctionnalité.

Our range of products includes classic products with majolica cladding, as well as modern shapes with coloured glass or carbon, silver or wenge effect panels, and is enriched with stoneware panels with a natural stone effect: from Carrara marble up to the golden veins of our Night models.

Each product is characterized by unique aesthetics, embodying a perfect mix of design and functionality.

Ons kachelassortiment omvat producten met klassieke vormen met keramische omhulsels, of moderne modellen met gekleurde glazen panelen of effecten van carbon, zilver of wengé, en wordt aangevuld met porseleinen panelen met een natuursteenlook: van Carrara-marmer tot de gouden adering van de Night-versie.

Elk product heeft een perfecte uiterlijk, die het resultaat is van het samenspel tussen ontwerp en functionaliteit.



## Einfach zu bedienen, angenehm für die Augen

Für uns sind Schönheit und Funktionalität zwei Seiten derselben Medaille.

Aus diesem Grund entwerfen wir unsere Produkte mit dem Verständnis, dass sie einfach zu bedienen und zu reinigen sein müssen, in die Abmessungen und den Kontext passen, in dem sie installiert werden, und ansprechend für das Auge sein sollen.

Die Ästhetik sowie die Auswahl der Materialien und Farben für die Beschichtungen werden erfahrenen Designern anvertraut, die sich bestens in der Welt der Einrichtung und Architektur auskennen und täglich neue Trends erkunden.

Unser Sortiment an Öfen umfasst Produkte mit klassischen Formen, die mit Keramikverkleidungen ausgestattet sind, sowie moderne Modelle mit farbigen Glasfronten oder in Carbon-, Silber- oder Wenge-Optik. Darüber hinaus wird es durch Porzellanverkleidungen mit Natursteinoptik ergänzt: von Carrara-Marmor bis hin zu den goldenen Aderungen der Nightversion.

Jedes Produkt hat ein perfektes Aussehen, das das Ergebnis der Verbindung von Design und Funktionalität ist.



9.000 m<sup>2</sup>

DE SURFACE DÉDIÉE À LA PRODUCTION D'ÉNERGIE PROPRE

AREA DEDICATED TO THE PRODUCTION OF CLEAN ENERGY

OPPERVLAK GEWIJD AAN DE PRODUCTIE VAN SCHONE ENERGIE

OBERFLÄCHE, DIE DER PRODUKTION VON SAUBERER ENERGIE GEWIDMET IST



680.000 KW/year

PIC DE L'ÉNERGIE ÉLECTRIQUE PRODUITE PAR DES SOURCES RENOUVELABLES

POWER SPIKE DEVELOPED FROM RENEWABLE SOURCES

STROOMPIEK ONTWIKKELD DOOR HERNIEUWBARE ENERGIEBRONNEN

LEISTUNGSSPITZE, DIE AUS ERNEUERBAREN QUELLEN ENTWICKELT WURDE



5X

LA PRODUCTION D'ÉNERGIE EST CINQ FOIS SUPÉRIEURE À LA CONSOMMATION

ENERGY PRODUCTION IS FIVE TIMES HIGHER THAN POWER CONSUMPTION

DE PRODUCTIE VAN SCHONE ENERGIE IS VIJF KEER HOGER DAN HET ENERGIEVERBRUK

DIE PRODUKTION VON SAUBERER ENERGIE BETRÄGT FÜNFMAL HÖHER ALS DER VERBRAUCH

simply  
**NEUTRAL**

nobis

## Simplement neutre

Collaborer pour un monde durable, c'est s'engager à mettre en œuvre des mesures concrètes.

Notre engagement à réduire l'impact environnemental de nos habitudes ne se limite pas à développer et à fabriquer de produits à haute performance énergétique, à faible consommation et à faibles émissions, mais concerne également l'ensemble de notre processus de production.

En témoigne notre décision d'installer un système photovoltaïque sur les toits de nos sites de production, capable de produire jusqu'à 680 kW, soit plus de 5 fois la consommation électrique de notre entreprise.

L'ensemble du cycle de production est donc non seulement neutre, mais aussi positif : nous produisons jusqu'à 5 kW d'énergie par jour pour chaque kW consommé.

## Simply neutral

Working together for a sustainable world is a matter of concrete actions.

Our commitment to reducing the environmental impact of our habits is not limited to designing and manufacturing energy efficient products, but it is a process which encompasses our production on the whole.

Proof of this is our decision to install a photovoltaic system on the roofs of our production facilities which is capable of generating up to 680kW, that is, more than 5 times the electrical energy we normally consume.

Therefore, the whole production cycle is not only neutral, but positive, for this means that we produce up to 5kW of energy for every kW consumed every day.

## Eenvoudigweg neutraal

Samenwerken aan een duurzame toekomst is een kwestie van concrete acties.

Onze toewijding aan het verminderen van de impact van onze gewoonten op het milieu beperkt zich niet tot het ontwerp en de productie van energiezuinige producten, maar omvat ons gehele productieproces.

Dit blijkt uit de beslissing om een fotovoltaïsch systeem te installeren op de daken van onze productieplant, dat in staat is om tot 680 kW te genereren, meer dan 5 keer de elektriciteit die door onze activiteiten wordt verbruikt.

De gehele productieketen is daarom niet alleen neutraal, maar heeft daadwerkelijk een positieve balans, aangezien we elke dag tot 5 kW energie produceren voor elke verbruikte kW.

## Einfach neutral

Gemeinsam für eine nachhaltige Zukunft zu arbeiten, ist eine Frage konkreter Maßnahmen.

Unser Engagement zur Reduzierung der Auswirkungen unserer Gewohnheiten auf die Umwelt beschränkt sich nicht nur auf das Design und die Herstellung energieeffizienter Produkte, sondern umfasst unseren gesamten Produktionsprozess.

Dies wird durch die Entscheidung belegt, ein Photovoltaiksystem auf den Dächern unseres Produktionswerks zu installieren, das in der Lage ist, bis zu 680 kW zu erzeugen, was mehr als das Fünffache des von unseren Betrieben verbrauchten Stroms entspricht.

Der gesamte Produktionszyklus ist daher nicht nur neutral, sondern weist tatsächlich eine positive Bilanz auf, da wir jeden Tag bis zu 5 kW Energie für jeden verbrauchten kW produzieren.



NOTRE BRASERO EST DE SÉRIE SUR :

OUR BRAZIER IS INSTALLED AS STANDARD ON:  
 ONZE VUURPOT IS STANDAARD GEÏNSTALLEERD OP DE VOLGENDE PRODUCTEN:  
 UNSER BRENNSCHALE IST STANDARDMÄSSIG BEI DEN  
 FOLGENDEN PRODUKTEN INSTALLIERT:



POÊLES  
BI-COMBUSTIBLE  
BI-FUEL STOVES  
BI-BRANDSTOFKACHELS  
BIFUEL-OFEN



POÊLES HYBRIDES  
HYBRID STOVES  
HYBRIDE PELLETKACHELS  
HYBRIDE ÖFEN



POÊLES À AIR  
AIR STOVES  
LUCHTKACHELS  
LUFTÖFEN



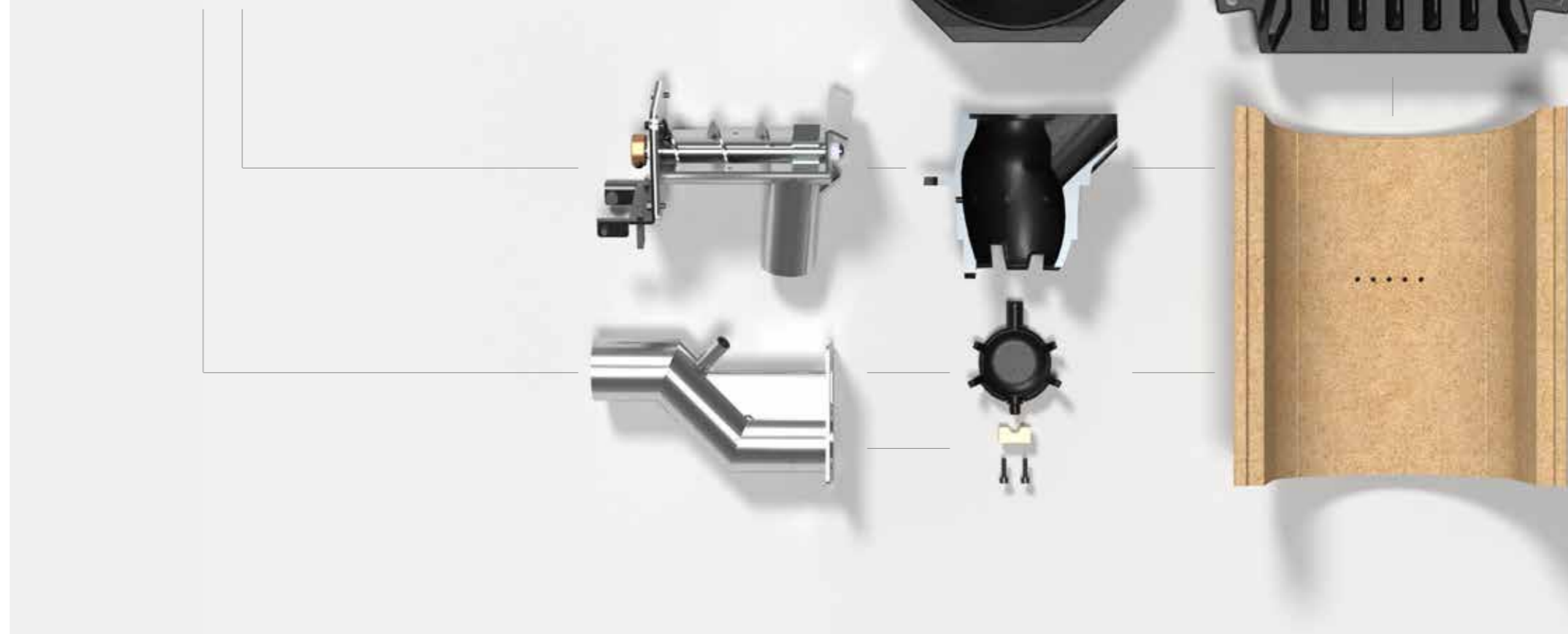
POÊLES HYDRO  
THERMOSTOVES  
THERMOKACHELS  
THERMO-OFEN



CHEMINÉES À  
GRANULÉS  
PELLET FIREPLACES  
INBOUW PELLETKACHELS  
PELLETKAMINE



CHAUDIÈRES  
BOILERS  
KETELS  
KESSEL



Le brasero original, simplement Nobis

Le brasero innovant Nobis garantit un nettoyage automatique continu sans opérations manuelles ; il n'agit pas à intervalles réguliers - comme la plupart des systèmes présents sur le marché - mais uniquement en cas de réelle nécessité.

En seulement 15 minutes, le poêle s'éteint, se nettoie et se rallume de manière autonome, évitant le refroidissement des échangeurs.

Notre logiciel **Elemento** détermine le moment le plus opportun pour effectuer le cycle de nettoyage, uniquement lorsque cela est vraiment nécessaire.

The original brazier, simply Nobis

Our innovative brazier ensures continuous automatic cleaning without need for manual operations. Moreover, it does not activate at regular intervals - as most systems on the market do - but only when really necessary. The stove switches off, cleans itself and switches back on again

automatically in just 15 minutes, thus preventing heat exchangers from cooling down.

Our software **Elemento** will take care of choosing the best time to carry out cleaning, doing it only in real case of necessity.

De originele vuurpot eenvoudigweg Nobis

Het Nobis innovatieve vuurpot garandeert een continue en langdurige werking zonder handmatige tussenkomst. Het systeem werkt niet met vaste intervallen, zoals de meeste systemen op de markt, maar alleen als het nodig is.

Volautomatisch en in slechts 15 minuten schakelt de haard zichzelf uit, reinigt hij zichzelf en ontsteekt hij opnieuw, zodat de warmtewisselaars niet kunnen afkoelen.

**Elemento** bewaakt de werking en kiest het juiste moment om de reinigingscyclus uit te voeren.

Der ursprüngliche Brennschale einfach Nobis

Unser innovativer Brennschale gewährleistet eine kontinuierliche automatische Reinigung und erfordert keine manuelle Bedienung. Darüber hinaus aktiviert es sich nicht in regelmäßigen Abständen - wie die meisten Systeme auf dem Markt - sondern nur, wenn es wirklich notwendig ist.

Der Herd schaltet sich aus, reinigt sich selbst und schaltet sich nach nur 15 Minuten automatisch wieder ein, wodurch verhindert wird, dass die Wärmeübertrager abkühlen.

Unsere Software **Elemento** wird dafür sorgen, den besten Zeitpunkt für die Durchführung der Reinigung auszuwählen, und dies nur im tatsächlichen Fall der Notwendigkeit.



## Notre recherche a simplement un coup d'avance

Le département de recherche et développement est le cœur battant de notre activité. Il développe et met en œuvre chaque jour de nouvelles solutions techniques, en partant des demandes du marché, des indications des clients et des nouvelles technologies disponibles. Les logiques de fonctionnement, les processus et les composants sont conçus pour répondre de manière concrète à la demande de produits polyvalents, durables, sûrs, autonomes et respectueux de l'environnement.

## Ons onderzoek eenvoudigweg geavanceerd

Onze R&D-afdeling is het kloppende hart van ons bedrijf. Elke dag ontwikkelt en implementeert het nieuwe technische oplossingen op basis van marktvraag, klantfeedback en de beschikbare nieuwe technologieën. De operationele logica, processen en componenten zijn ontworpen om concreet te voldoen aan de vraag naar veelzijdige, duurzame, veilige, autonome en duurzame producten.

## Our research, simply advanced

Our R&D department is the beating heart of our business; it develops and implements new technical solutions on a daily basis, starting with an assessment of market demand to encompass customer feedback and the analysis of the new technologies available. The operating logic, processes, and components are geared towards the creation of versatile products that are resistant over time, safe, automatic, and environmentally friendly.

## Unsere Forschung einfach fortgeschritten

Unsere Forschungs- und Entwicklungsabteilung ist das pulsierende Herz unseres Unternehmens. Jeden Tag entwickelt und implementiert sie neue technische Lösungen basierend auf den Marktanforderungen, dem Feedback der Kunden und den verfügbaren neuen Technologien. Die operativen Logiken, Prozesse und Komponenten sind darauf ausgelegt, konkret auf die Nachfrage nach vielseitigen, langlebigen, sicheren, autonomen und nachhaltigen Produkten zu reagieren.

**clean**  
AUTOMATIC BRAZIER

**perfect**  
OPTIMIZE COMBUSTION

**connect**  
EVERYWHERE AND EVERYWHEN

**timeless**  
LONG-LASTING MATERIALS

**silent**  
BRUSHLESS TECHNOLOGY

**shine**  
TRANSPARENT GLASS

**save**  
PELLET OPTIMIZER





SCAN ME

## Le nouveau feu, simplement pur

Le système innovant de nettoyage automatique de Nobis garantit un fonctionnement continu sans opérations manuelles jusqu'à 40 jours d'utilisation, n'intervenant que en cas de réelle nécessité.

En seulement 15 minutes, le poêle s'éteint, se nettoie et se rallume de manière entièrement automatique, évitant le refroidissement des échangeurs.

Le logiciel **Elemento** supervise le fonctionnement et détermine le moment idéal pour réaliser le cycle de nettoyage.

## A new fire, simply clean

Nobis' innovative automatic cleaning system guarantees continuous operation with no need for manual intervention, even after prolonged use, intervening only when really needed.

In just 15 minutes, the stove switches off, cleans itself and re-ignites automatically, thus preventing heat exchangers from cooling down.

**Elemento** monitors the operation and chooses the right time to perform the cleaning cycle.

## Een nieuw vuur, eenvoudigweg schoon

Het innovatieve automatische reinigingssysteem van Nobis zorgt voor een continue werking zonder de noodzaak van handmatige tussenkomst gedurende maximaal 40 dagen gebruik, en wordt alleen geactiveerd wanneer dit echt nodig is.

Volautomatisch en in slechts 15 minuten schakelt de haard zichzelf uit, reinigt hij zichzelf en ontsteekt hij opnieuw, zodat de warmtewisselaars niet kunnen afkoelen.

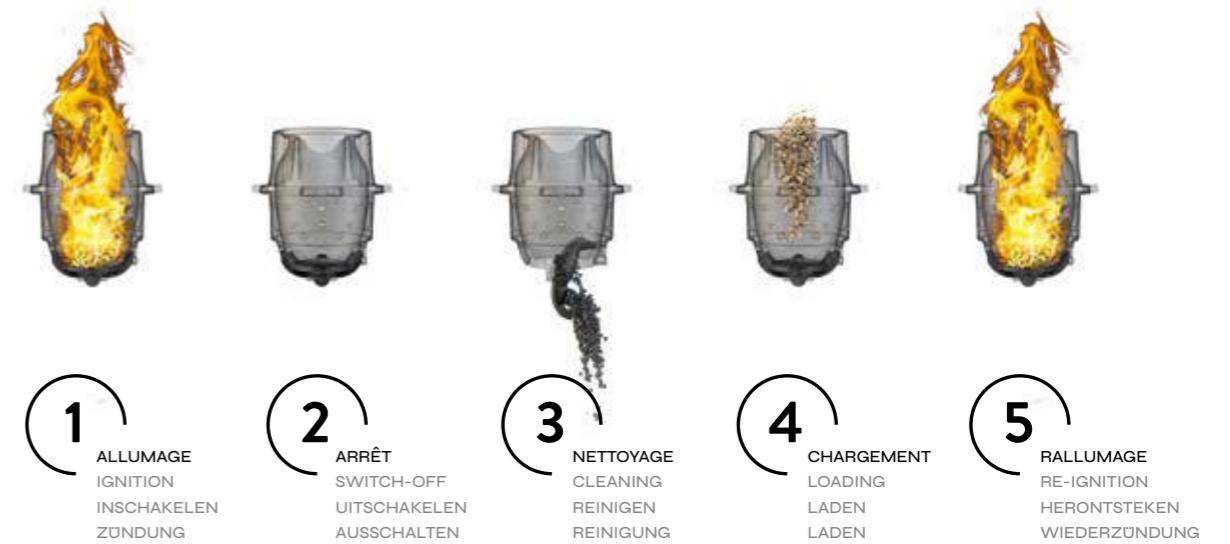
**Elemento** bewaakt de werking en kiest het juiste moment om de reinigingscyclus uit te voeren.

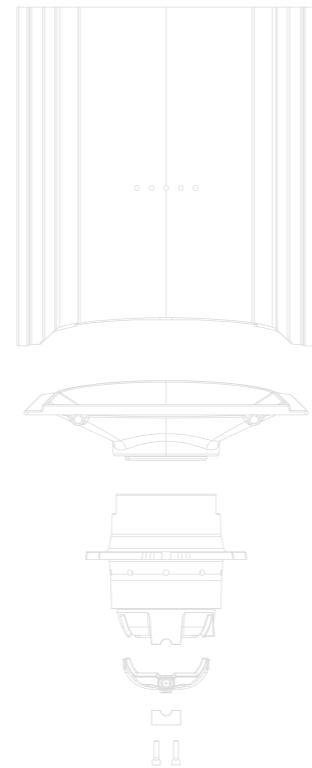
## Ein neues Feuer, einfach sauber

Das innovative automatische Reinigungssystem von Nobis gewährleistet einen kontinuierlichen Betrieb ohne manuelle Bedienung für bis zu 40 Tage Nutzung und aktiviert sich nur, wenn es wirklich notwendig ist.

In nur 15 Minuten schaltet der Ofen sich aus, reinigt sich selbst und zündet automatisch wieder, wodurch verhindert wird, dass die Wärmeübertrager abkühlen.

**Elemento** überwacht den Betrieb und wählt den richtigen Zeitpunkt für die Durchführung des Reinigungszyklus aus.





## La nouvelle flamme, simplement parfaite

Le nouveau brasero et le corps du poêle offrent une combustion exceptionnelle.

Grâce au système de nettoyage automatique, le brasero reste toujours propre ; la flamme conserve une forme parfaite grâce à la gestion des flux d'air de combustion et la visibilité de

la flamme est optimale grâce au système de nettoyage de la vitre et au système de chargement caché.

Le système Perfect permet l'utilisation de la plupart des types de granulés disponibles sur le marché, car il garantit un calibrage automatique de la combustion.

## A new flame, simply perfect

Our new brazier and stove body have resulted in unique combustion.

Thanks to the special automatic-cleaning system, the brazier is kept clean over time. Moreover, the flame is always sharp and crisp thanks to the combustion-air management system.

Finally, the glass cleaning system and hidden loading allow you to enjoy a perfect view of the flame.

Also, a special feature allows for auto-calibration of the combustion parameters to make our Perfect system compatible with most types of pellets available on the market.

## Een nieuwe vlam, eenvoudigweg perfect

De nieuwe vuurpot en het kachelchassis zorgen voor unieke verbrandingsprestaties.

Het automatische reinigingssysteem houdt de vuurpot voortdurend schoon en het beheer van de verbrandingsluchtstroom zorgt voor een altijd onberispelijke vlam. Bovendien stelt de

glasreinigingsfunctie, samen met het verborgen laadsysteem, u in staat om te genieten van een uitstekend uitzicht op de vlam.

Ons Perfect System zorgt voor automatische verbrandingsaanpassingen, waardoor u het merendeel van de pellets op de markt kunt gebruiken.

## Eine neue Flamme, einfach perfekt

Die neue Brennschale und das Ofen-Chassis ermöglichen eine einzigartige Verbrennungsleistung.

Das automatische Reinigungssystem hält die Brennschale ständig sauber, und das Management des Verbrennungsluftstroms sorgt für eine stets einwandfreie Flamme. Darüber hinaus ermöglicht die

Glasreinigungsfunktion zusammen mit dem versteckten Ladesystem eine hervorragende Sicht auf die Flamme.

Unseres Perfect System gewährleistet automatische Verbrennungsanpassungen, sodass Sie die Mehrheit der auf dem Markt erhältlichen Pellets verwenden können.

Chambre de combustion en vermiculite

Vermiculite combustion chamber / Vermiculiet verbrandingskamer / Vermiculite-Verbrennungskammer

Goulotte à cendres

Ash slide / Aslade / Aschekasten

Concentrateur

Concentrator / Concentrator / Konzentrator

Air primaire

Primary air / Primaire lucht / Primärluft

Corps en fonte en coulée unique

One-piece cast iron body / Gietijzeren blok uit een stuk gegoten / Einteiliges Gusseisen-Gehäuse

Air secondaire

Secondary air / Secundaire lucht / Sekundärluft

Fond de nettoyage rotatif auto-nettoyant

Self-cleaning rotating plate / Zelfreinigende roterende plaat / Selbstreinigender rotierender Teller



SCAN ME



MOTORÉDUCTEUR SANS BALAIS

Brushless gear motor / Borstelloze reductiemotor / Bürstenloser Getriebemotor

## Le chargement sans balais, tout simplement silencieux

Les granulés sont chargés par un motoréducteur sans balais, c'est-à-dire un motoréducteur qui n'a pas besoin de contacts électriques glissants sur l'arbre du rotor, car la commutation du courant circulant dans les enroulements du stator se fait électroniquement. Cela entraîne une moindre résistance mécanique et réduit considérablement l'entretien et le bruit, précisément parce qu'il n'y a pas de frottements physiques. La conformation du brasero permet d'utiliser une faible vitesse du moteur d'aspiration, contribuant ainsi à un grand confort

acoustique, tout comme le choix des ventilateurs et les dimensions des conduits de passage de l'air garantissent un silence maximal même lorsque le poêle fonctionne en mode ventilation. Les échangeurs en fonte ont une conformation particulière qui exploite le principe de l'effet Venturi et génèrent une augmentation de la vitesse de l'air sans ventilation forcée. De cette manière, le mouvement convectif de l'air est optimisé, garantissant une excellente vitesse sans bruits causés par de frottement gênants.

## Brushless loading, simply silent

Pellet-loading operations are carried out by means of a brushless gearmotor which does not need for any sliding electrical contacts on the rotor shaft. Also, current switching in the stator windings is controlled electronically. This implies lesser mechanical resistance, resulting in a significant reduction of both noise and maintenance, as no physical friction occurs. Also, the particular structure of the brazier (which allows the vacuum motor to work at low speed), the shape of the fans and the size of the air ducts help enhance acoustic

comfort even further, thus ensuring utmost silence even when the stove is operating in ventilation mode.

Moreover, the cast-iron heat exchangers have been conceived so as to exploit the Venturi effect to increase air speed without forced ventilation. In this way, you will be able to get the best out of the stove's air convection system, for optimized air speed without annoying noises.

## Borstelloze belasting, eenvoudigweg stil

De pelletbelasting wordt beheerd door een borstelloze reductiemotor die geen glijdende elektrische contacten op de rotoras vereist, en de commutatie van de stroom die door de statorwikkelingen vloeit, vindt elektronisch plaats. Dit resulteert in een lagere mechanische weerstand en vermindert aanzienlijk het onderhoud en het geluid, precies omdat er geen fysieke wrijving is. De vuurpot is ontworpen om te werken met de zuigmotor op lage snelheid. Dit draagt bij aan een verbeterd akoestisch comfort;

evenzo zijn de ventilatoren en de afmetingen van de luchtkanalen gekozen om de grootste stilte te waarborgen, zelfs wanneer de kachel in ventilatiemodus werkt. De gietijzeren warmtewisselaars beschikken over een unieke structuur die het Venturi-effect benut om de luchtsnelheid te verhogen zonder gebruik te maken van geforceerde ventilatie. Op deze manier maakt het systeem optimaal gebruik van de convectieve beweging van de lucht, wat zorgt voor uitstekende snelheid in de afwezigheid van vervelende ruisgeluiden.

## Bürstenloses Laden, einfach still

Die Pelleteinladung wird von einem bürstenlosen Getriebemotor gesteuert, der keine gleitenden elektrischen Kontakte auf der Rotorachse benötigt, und die Kommutierung des Stroms, der durch die Statorwicklungen fließt, erfolgt elektronisch. Dies führt zu einer geringeren mechanischen Widerstandsfähigkeit und reduziert die Wartung und Geräuschentwicklung erheblich, da es keine physische Reibung gibt. Die Brennschale ist so konzipiert, dass er mit dem Saugmotor bei niedriger Geschwindigkeit arbeitet. Dies trägt zu einem verbesserten akustischen

Komfort bei; ebenso wurden die Ventilatoren und die Dimensionierung der Luftkanäle ausgewählt, um größtmögliche Stille zu gewährleisten, selbst wenn der Ofen im Belüftungsmodus betrieben wird. Die Gusseisen-Wärmetauscher verfügen über eine einzigartige Struktur, die den Venturi-Effekt nutzt, um die Luftgeschwindigkeit zu erhöhen, ohne auf Zwangsbelüftung zurückzugreifen. Auf diese Weise nutzt das System die konvektive Bewegung der Luft optimal aus und gewährleistet eine hervorragende Geschwindigkeit ohne störende Geräusche.

Convection naturelle

Natural convection / Natuurlijke convectie / Natürliche Konvektion



Ventilation frontale (désactivable)

Optional front ventilation / Frontventilatie (volledig uitschakelbaar) / Frontbelüftung (sie kann vollständig deaktiviert werden)



## Matériaux choisis pour durer dans le temps

Les corps de nos poêles sont réalisés avec des matériaux certifiés de haute épaisseur. La soudure est entièrement robotisée, afin de garantir une qualité et une durabilité constantes dans le temps. Un

test d'étanchéité est effectué sur chaque poêle à la fin de la ligne pour assurer la qualité de la soudure. Les échangeurs en fonte et le brasero de haute épaisseur garantissent une longue durée dans le temps.

## Materialen geselecteerd om lang mee te gaan

De kachel is vervaardigd uit gecertificeerde materialen van hoge dikte. Lassen is volledig geautomatiseerd, zodat de kwaliteit in de loop van de tijd gewaarborgd is. De hermetische afdichting

van elke kachel wordt aan het einde van de productielijn gecontroleerd. Dikke gietijzeren warmtewisselaars en een vuurpot met hoge dikte zorgen voor duurzaamheid in de loop der tijd.

## Materials chosen to last over time

The stove body is made with high-thickness, certified materials. Welding is completely robotized, so as to guarantee quality over time. The hermetic seal of every

stove body is checked at the end of the production line. Thick cast-iron heat exchangers and a high-thickness brazier ensure durability over time.

## Materialien, die für Langlebigkeit ausgewählt wurden

Der Ofenkörper besteht aus hochwertigen, zertifizierten Materialien mit hoher Dicke. Das Schweißen ist vollständig robotisiert, um die Qualität über die Zeit hinweg zu gewährleisten.

Die Luftdichtheit jedes Ofen wird am Ende der Produktionslinie überprüft. Dicke Gusseisen-Wärmeübertrager und eine hochdickere Brennschale gewährleisten Langlebigkeit über die Zeit.



Échangeurs en fonte avec effet Venturi

Cast-iron heat exchanger (Venturi effect) /  
Gietijzeren warmtewisselaar (Venturi-effect) /  
Gusseiserner Wärmeübertrager (Venturi-Effekt)

Boîtier à haute épaisseur

High-thickness body /  
Hoge dikte lichaam /  
Hohe Dicke des Körpers

Soudage robotisé

Robotized welding / Geautomatiseerd lassen /  
Roboterassistiertes Schweißen



## De série toujours, sur tous nos poêles

Notre technologie Connect permet le contrôle des poêles via l'application Nobis-Fi, disponible sur App Store et Google Play. Le module Wi-Fi est installé de série sur presque tous nos produits, et permet la gestion du poêle à distance, avec le

sui de l'état et le contrôle des valeurs. De plus, il est possible de régler les fonctionnalités du chronothermostat. La liberté de choisir et de gérer le chaleur selon vos goûts n'a plus de limites de temps et d'espace.

## Always standard, on all stoves

Our Connect technology allows you to manage the stoves through the Nobis-Fi app, available on App store and Google Play. A Wi-Fi module is installed as standard on almost all our products, to allow for remote management and

monitoring, as well as thermostat programming. Enjoy the freedom to choose, manage and get the most out of your heating system, with no more boundaries of space or time.

## Altijd als standaard, op al onze kachels

Onze Connect Technology stelt u in staat om uw kachel te beheren via onze Nobis-Fi-app, beschikbaar in de App Store en Google Play. De meerderheid van onze producten is standaard uitgerust met een Wi-Fi-module. De Wi-Fi-verbinding stelt u in staat om uw kachel op afstand

te beheren, de status ervan te controleren en de waarden ervan aan te passen. Bovendien kunt u tijdprogramma's instellen dankzij de chronothermostaatfunctie. De vrijheid om uw favoriete verwarmingsinstellingen te kiezen en te beheren kent geen grenzen van tijd en ruimte.

## Immer als Standard, auf allen unseren Herden

Unsere Connect Technology ermöglicht es Ihnen, Ihren Ofen über unsere Nobis-Fi-App zu steuern, die im App Store und bei Google Play erhältlich ist. Die Mehrheit unserer Produkte ist standardmäßig mit einem Wi-Fi-Modul ausgestattet. Die Wi-Fi-Verbindung ermöglicht es Ihnen, Ihren Ofen aus der

Ferne zu steuern, seinen Status zu überwachen und seine Werte zu kontrollieren. Darüber hinaus können Sie dank der Chronothermostat-Funktion Zeitprogramme einstellen. Die Freiheit, Ihre bevorzugten Heizeinstellungen zu wählen und zu verwalten, kennt keine Grenzen von Zeit und Raum.



### CONTRÔLE À DISTANCE

L'application Nobis-Fi vous permet d'allumer et d'éteindre le poêle, et de régler la ventilation même à distance via Wi-Fi.

### CHRONOTHERMOSTAT

Personnaliser votre poêle n'a jamais été aussi simple : en quelques secondes, vous pouvez enregistrer jusqu'à quatre programmes et gérer les heures de démarrage/arrêt, la température, la puissance de fonctionnement et la ventilation pour un ou plusieurs jours de la semaine.

### GESTION MULTI-APPAREILS

Depuis une seule application, vous pouvez gérer plusieurs appareils et programmer indépendamment leurs paramètres et horaires, via Wi-Fi ou Bluetooth.

### REMOTE CONTROL

Nobis-Fi is an application which allows you to switch the product on and off and to adjust ventilation remotely, even when you are not at home, thanks to its WiFi network.

### PROGRAMMABLE THERMOSTAT

Customizing your stove has never been easier: enter up to four timer programs in just a few seconds and manage switch-on and switch-off hours, temperature, power and ventilation, for one or more days of the week.

### MULTI-DEVICE MANAGEMENT

Take advantage of WiFi or Bluetooth technology to manage several devices from one single application, to adjust parameters and set schedules independently.

### AFSTANDBEDIENING

Met de Nobis-Fi applicatie kunt u via het Wi-Fi-netwerk het product in- en uitschakelen en de ventilatie op afstand aanpassen, ook als u niet thuis bent.

### CHRONOTHERMOSTAAT

Het aanpassen van de kachel is nog nooit zo eenvoudig geweest: in slechts enkele seconden kunt u tot vier programma's instellen en precies beheren wanneer u wilt dat de kachel in- en uitschakelt, evenals de temperatuur, het vermogen en de ventilatie over één of meerdere dagen van de week aanpassen.

### BEHEER VOOR MEERDERE APPARATEN

Met één enkele applicatie kunt u meerdere apparaten beheren via Wi-Fi of Bluetooth en parameters en programmering naar wens plannen.

### FERNBEDIENUNG

Nobis-Fi ist eine Anwendung, die es Ihnen ermöglicht, das Produkt ein- und auszuschalten sowie die Belüftung aus der Ferne anzupassen, selbst wenn Sie nicht zu Hause sind, dank ihres Wi-Fi-Netzwerks.

### CHRONOTHERMOSTAT

Die Anpassung des Ofens war noch nie so einfach: In nur wenigen Sekunden können Sie bis zu vier Programme einrichten und genau festlegen, wann der Ofen ein- und ausgeschaltet werden soll, sowie die Temperatur, Leistung und Belüftung über einen oder mehrere Wochentage anpassen.

### MEHRGERATEVERWALTUNG

Mit einer einzigen Anwendung können Sie mehrere Geräte über Wi-Fi oder Bluetooth verwalten und Parameter sowie Programmierungen nach Belieben planen.



## Le nouveau feu, simplement visible

Deux conduits d'air indépendants situés dans la chambre de combustion créent une membrane protectrice entre le verre et la flamme, permettant d'éloigner les résidus de

combustion du verre et de le maintenir toujours propre, même après de nombreuses heures d'utilisation, pour vous permettre de profiter d'une vision de la flamme toujours claire et nette.

## Een nieuw vuur, eenvoudigweg zichtbaar

Twee onafhankelijke luchtkanalen zijn geïnstalleerd in de verbrandingskamer om een beschermende membraan te creëren tussen het glas en de vlam. Dit helpt om

verbrandingsresten van het glas weg te houden. Als gevolg hiervan blijft het deurpaneel schoon, zelfs na langdurig gebruik, zodat u kunt genieten van een uitstekende kijk op de vlam.

## The new fire, simply visible

Two independent air ducts are installed in the combustion chamber to create a protective membrane between the glass and the flame. This helps keep combustion residue away

from the glass. As a result, the doorpane remains clean even after prolonged use, so you can enjoy the view of the flame to the full.

## Ein neues Feuer, einfach sichtbar

Zwei unabhängige Luftkanäle sind im Brennraum installiert, um eine Schutzmembran zwischen dem Glas und der Flamme zu schaffen. Dies hilft, Verbrennungsrückstände vom

Glas fernzuhalten. Infolgedessen bleibt die Türscheibe auch nach längerer Nutzung sauber, sodass Sie einen ausgezeichneten Blick auf die Flamme genießen können.



Introduction d'air entre le verre et la flamme

*Airflow between glass and flame /  
Luchtinlaat tussen glas en vlam /  
Luftansaug zwischen Glas und Flamme*

La membrane protectrice maintient le verre propre longtemps

*A protective air membrane keeps the glass clean for a long time /  
Het beschermende membraan houdt het glas gedurende lange tijd schoon /  
Die schützende Membran hält das Glas lange Zeit sauber*

Conduit d'air indépendant

*Independent air duct /  
Onafhankelijke luchtkanaal /  
Unabhängiger Luftkanal*

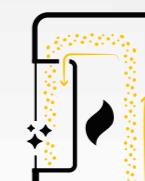


**SANS LE FLUX D'AIR, OÙ LE VERRE SE SALIT FACILEMENT**

Zonder de luchtstroom, waar het glas gemakkelijk vuil wordt.

Without airflow, where the glass gets dirty easily.

Ohne den Luftstrom, wo das Glas leicht schmutzig wird.



**INTRODUCTION D'AIR ENTRE LE VERRE ET LA FLAMME**

Luchtinlaat tussen glas en vlam.

Air intake that protects the glass from fumes.

Luftansaug zwischen Glas und Flamme.

## Le nouveau feu, sans gaspillages

Le logiciel Elemento ajuste en continu la quantité de granulés chargés selon les différentes typologies. Le logiciel contrôle également la température de l'échangeur de chaleur via les sondes K et J, positionnées en

haut et en bas des échangeurs. De plus, le contrôle continu de la température garantit un rendement constant de 100% de l'échangeur de chaleur, ce qui évite gaspillage de chaleur et de combustible.

## Een nieuw vuur, zonder verspilling

De Elemento-software past de belasting continu aan op basis van de verschillende soorten pellets die worden gebruikt. De software monitort ook de temperatuur van de warmtewisselaar met behulp van de sondes K en J, die respectievelijk aan de boven- en onderzijde

van de wisselaars zijn geplaatst. Continue temperatuurmonitoring garandeert dat de warmtewisselaar functioneert met 100% efficiëntie zonder warmte of brandstof te verspillen.

## A new fire, without waste

Elemento is a software which continuously adjusts load variations caused by the different types of pellets employed. Moreover, it monitors the temperature of the heat exchanger via probes K and J, respectively located at the

top and bottom of the heat exchangers. Constant monitoring of temperature ensures that the heat exchanger operates consistently and with maximum efficiency, without waste of fuel or heat dissipation.

## Ein neues Feuer, ohne Abfall

Die Elemento-Software passt die Last kontinuierlich an die verschiedenen verwendeten Pelletarten an. Die Software überwacht auch die Temperatur des Wärmeübertragers mithilfe der Sonden K und J, die sich jeweils an der oberen und unteren

Seite der Wärmetauscher befinden. Die kontinuierliche Temperaturüberwachung gewährleistet, dass der Wärmeübertrager mit 100% Effizienz arbeitet, ohne Wärme oder Brennstoff zu verschwenden.



### RÉGLAGE CONTINUE DE LA CHARGE DE GRANULÉS

Continue aanpassing van belastingvariatie

Continuous adjustment of load variation

Ständige Anpassung der Lastvariation

↓ 20%

### RÉDUCTION JUSQU'À 20%\* DE LA CONSOMMATION DE GRANULÉS

Vermindering van tot 20%\* in het verbruik van pellets.

Reduction of up to 20%\* in pellet consumption.

Reduzierung des Pelletverbrauchs um bis zu 20%\*



### A SONDE K PROBE K / SONDE K / PROBE K

Elle mesure la température de la flamme avant que la chaleur ne traverse l'échangeur.

Deze sonde meet de vlamtemperatuur voordat de warmte door de wisselaar wordt overgedragen.

It measures the temperature of the flame before heat radiates through the exchanger.

Es misst die Flammentemperatur, bevor die Wärme durch den Wärmetauscher übertragen wird.

### B SONDE J PROBE J / SONDE J / PROBE J

Elle mesure la température des fumées après qu'ils ont cédé leur chaleur à l'échangeur.

Deze sonde meet de rookgastemperatuur nadat deze zijn warmte heeft overgedragen aan de warmtewisselaar.

It measures the temperature of exhaust smoke after the exchanger is heated.

Es misst die Abgastemperatur, nachdem sie ihre Wärme an den Wärmeübertrager abgegeben hat.

\* Donnée estimées par des essais réalisés sur le même modèle de poêle dans un environnement domestique, en se basant sur une consommation domestique annuelle de granulés.

\* Data collected from the analysis of the same stove model in a domestic environment and calculated on the basis of the quantity of pellets consumed over a year.

\* Gegevens van tests uitgevoerd op hetzelfde model kachel in een huishoudelijke omgeving en verkregen uit het jaarlijkse huishoudelijke pelletverbruik.

\* Daten aus Tests, die an demselben Modell des Ofens in einem häuslichen Umfeld durchgeführt wurden, und entnommen aus dem jährlichen Pelletverbrauch im Haushalt.



# ARIA

LA FORZA DELL'ARIA

## CONVECTION NATURELLE ET VENTILATION

NATURAL CONVECTION AND VENTILATION

NATUURLIJKE CONVECTIE EN VENTILATIE

NATÜRLICHE KONVEKTION UND BELÜFTUNG

Échangeurs en fonte avec une configuration exploitant l'effet Venturi : un silence maximal et un flux d'air naturel sans soulever de poussières gênantes. Le système de ventilation forcée (qui peut de tout façon être désactivée par l'utilisateur) permet une diffusion immédiate et uniforme de la chaleur dans l'espace d'installation.

De gietijzere warmtewisselaars zijn ontworpen om gebruik te maken van het Venturi-effect: uiterste stilte en natuurlijke luchtstroom zonder hinderlijke stofopstijging. Gedwongen ventilatie kan volledig worden gedeactiveerd voor onmiddellijke en wijdverspreide warmte in de installatieomgeving.

Cast-iron heat exchangers specifically designed to exploit the Venturi effect: utmost silence and natural airflow without lifting annoying dust. Forced ventilation can be activated to heat the room immediately.

Die Gusseisen-Wärmetauscher sind so konzipiert, dass sie den Venturi-Effekt nutzen: größtmögliche Stille und natürlicher Luftstrom, ohne lästigen Staub aufzuwirbeln. Die Zwangsbelüftung kann für eine sofortige und umfassende Wärme im Installationsumfeld vollständig deaktiviert werden.

## CANALISATION Ø 60 OU Ø 80 MM

CANALIZATION Ø60 OR Ø80 MM

Ø60 OF Ø80 MM KANALISATIE

Ø 60 ODER Ø 80 MM KANALISATION

Simple ou double jusqu'à 8 mètres, de série ou avec kit optionnel, pour chauffer deux ou plusieurs espaces de manière autonome et différenciée.

Enkele of dubbele kanalisatie tot 8 meter, standaard of met optionele kit, om twee of meer omgevingen onafhankelijk te verwarmen.

Single or double, up to 8 meters, as standard or as optional kit, to heat two or more rooms autonomously and independently.

Einzel- oder Doppelkanal bis zu 8 Metern, standardmäßig oder mit optionalem Kit, um zwei oder mehr Räume unabhängig zu beheizen.



## TÉLÉCOMMANDE AVEC FONCTION DE THERMOSTAT

REMOTE CONTROL EQUIPPED WITH ROOM THERMOSTAT FUNCTION

AFSTANDSBEDIENING MET THERMOSTAATFUNCTIE

FERNBEDIENUNG MIT RAUMTHERMOSTATFUNKTION

Télécommande tactile avec fonction de thermostat d'ambiance. Immédiate et intuitive, elle vous permet de gérer votre poêle sans effort. Tout à portée de main.

Touch afstandsbediening met kamerthermostaat. Intuitief en gebruiksvriendelijk, om uw kachel eenvoudig te bedienen. Alles binnen handbereik.

Touch remote control equipped with room thermostat function. User-friendly, to easily control your stove. Everything at your fingertips.

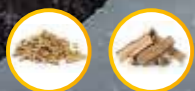
Touch-Fernbedienung mit Raumthermostatfunktion. Intuitiv und benutzerfreundlich, um Ihren Ofen mühelos zu steuern. Alles in greifbarer Nähe.





FREE TO CHOOSE

# HYBRID BI-FUEL



Choisissez la façon d' de combiner les granulés et le bois en un produit unique. Votre façon d'être libre.

Choose how to combine pellets and wood in a single product. Your way of being free.

Kies hoe u pellets en hout kunt combineren tot één enkel product. Uw manier van vrij zijn.

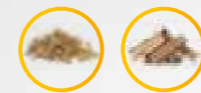
Wählen Sie, wie Sie Pellets und Holz zu einem einzigen Produkt kombinieren können. Ihre Art, frei zu sein.



La stufa ibrida semplicemente **unica**.



La stufa bi-fuel semplicemente **libera**.



## Votre choix, simplement moderne

Nous croyons en la liberté totale de choisir entre granulés et bois. C'est pourquoi nous avons développé les concepts de poêle hybride et bi-combustible, deux manières différentes de vivre le chauffage de votre maison : le poêle hybride Unica gère automatiquement le passage

entre granulés et bois et vice versa. Le poêle bicarburant Libera, en revanche, dispose d'un système de réglage manuel et c'est vous qui choisissez le combustible que vous préférez en fonction de l'atmosphère de votre habitation et des conditions du marché.

## Your choice, simply modern

We believe that in the choice between pellets and wood, the user should have the greatest freedom. This is why we have developed the concepts of hybrid and dual-fuel stoves, two different ways of heating your home. Our hybrid stove Unica automatically

manages the transition from pellets to wood and vice versa. The dual-fuel stove Libera, on the other hand, is equipped with a manual setting system that allows you to choose the fuel you prefer based on your home environment and market conditions.

## Uw keuze, eenvoudigweg modern

Wij geloven dat u naar wens moet kunnen kiezen tussen pellets en hout. Om deze reden hebben wij het concept van hybride en bi-brandstofkachels ontwikkeld, twee verschillende manieren om verwarming thuis te ervaren. Het hybride systeem van Unica

beheert de overgang tussen pellet-hout en hout-pellet automatisch. Onze bi-brandstofkachel Libera daarentegen heeft een handmatige instelling, waarmee u de brandstof kunt selecteren die het beste past bij de sfeer van uw huis en de marktomstandigheden.

## Ihre Wahl, einfach modern

Wir sind der Ansicht, dass Sie nach Belieben zwischen Pellets und Holz wählen sollten. Aus diesem Grund haben wir das Konzept von Hybrid- und Bifuel-Öfen entwickelt, zwei verschiedene Möglichkeiten, das Heizen zu Hause zu erleben. Das hybride System von Unica verwaltet den Übergang

zwischen Pellets und Holzpellets automatisch. Unser Bifuel Ofen Libera hingegen verfügt über eine manuelle Einstellung, die es Ihnen ermöglicht, den Brennstoff auszuwählen, der am besten zur Atmosphäre Ihres Hauses und zu den Marktbedingungen passt.



## Une seule chambre de combustion

Only one combustion chamber  
Een enkele verbrandingskamer  
Eine einzelne Verbrennungskammer

Fonctionnement à bois  
Wood mode  
Hout modus  
Holzmodus



Fonctionnement à granulés  
Pellet mode  
Pelletmodus  
Pellet-Modus



## Les avantages des granulés

THE ADVANTAGES OF PELLETS

DE VOORDELEN VAN PELLETS

DIE VORTEILE VON PELLETS

### LE CONFORT MODERNE

Allumage et arrêt gérés également à distance, programmation horaire, autonomie jusqu'à 22 heures de fonctionnement continu et nettoyage automatique.

### MODERNE CONFORT

Afstandsbediening in- en uitschakelen, tijdprogrammering, autonomie van maximaal 22 uur continue werking en automatische reiniging.

### MODERN COMFORT

Remote switch-on and off, time programming, autonomy of up to 22 hours of continuous operation, and automatic cleaning.

### MODERNE BEQUEMLICHKEIT

Fernbedienung ein- und ausschalten, Zeitprogrammierung, Autonomie von bis zu 22 Stunden Dauerbetrieb und automatische Reinigung.



## Les avantages du bois

THE ADVANTAGES OF WOOD

DE VOORDELEN VAN HOUT

DIE VORTEILE VON HOLZ

### LA CHALEUR DE LA TRADITION

La flamme du bois, la chaleur des braises, la liberté d'ajouter les bûches à loisir, le réglage automatique de l'air de combustion.

### DE WARME VAN TRADITIE

De houtvlam, de warmte van de gloed, de mogelijkheid om naar behoefte houtblokken toe te voegen, en de automatische aanpassing van de verbrandingslucht.

### THE WARMTH OF TRADITION

Firewood and the warmth of embers: feel free to add logs as you wish, with the convenience of automatic regulation of combustion air.

### DIE WÄRME DER TRADITION

Die Holzflamme, die Wärme der Glut, die Möglichkeit, bei Bedarf Holz nachzulegen, und die automatische Regelung der Verbrennungsluft

# HYBRID

## Deux alimentations, fonctionnement automatique

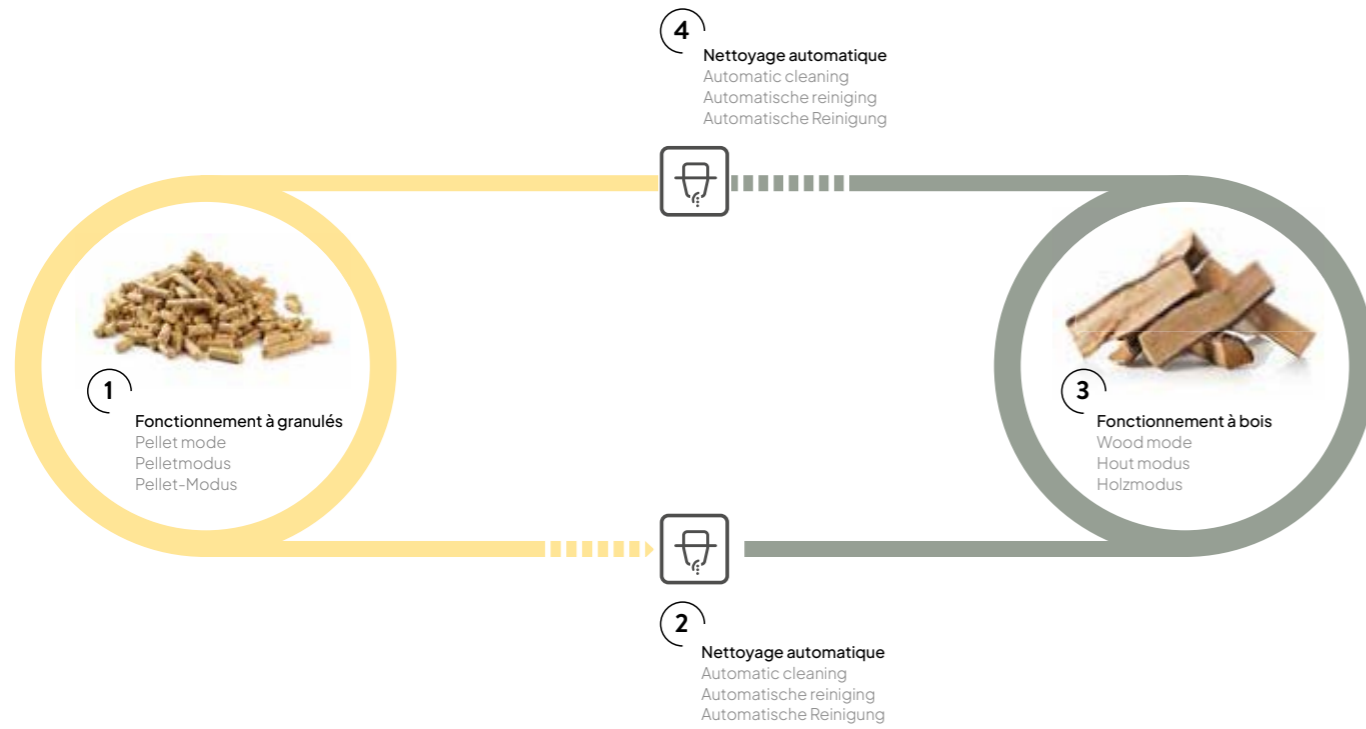
Two power supplies, automatic operation

Twee voedingen, automatische werking

Kombinierte Brennstoffzufuhr, automatischer Betrieb



Modello Unica



Hybrid  
**UNICA**

Fonctionnement à granulés Pellet mode / Pelletmodus / Pellet-Modus	✓
Fonctionnement à bois Wood mode / Hout modus / Holzmodus	✓
Fonctionnement au bois en cas de coupure de courant Wood-burning operation in the absence of electricity / Houtbewerking in de afwezigheid van elektrische energie / Holzbearbeitung ohne elektrische Energie	✓
Allumage au bois par granulés Wood ignition via pellets / Houtontbranding via pellets / Holanzündung über Pellets	✓
Allumage au bois manuel avec allume-feu Manual wood ignition with a firelighter / Handmatige houtontsteking met aansteker / Manuelle Holanzündung mit Feueranzünder	✓
Passage automatique granulés-bois Automatic wood-to-pellet transition / Automatische overschakeling van pellets naar hout / Automatische Umstellung von Pellets zu Holz	✓
Passage automatique bois-granulés Automatic pellet-to-wood transition / Automatische overgang van hout naar pellets / Automatische Umstellung von Holz zu Pellets	✓
Nettoyage automatique dans le cycle à granulés Automatic cleaning (pellet mode) / Automatische reiniging tijdens de pelletcyclus / Automatische Reinigung während des Pelletszyklus	✓

★ PATENT PENDING ★

# BI-FUEL

## Deux alimentations, fonctionnement manuel

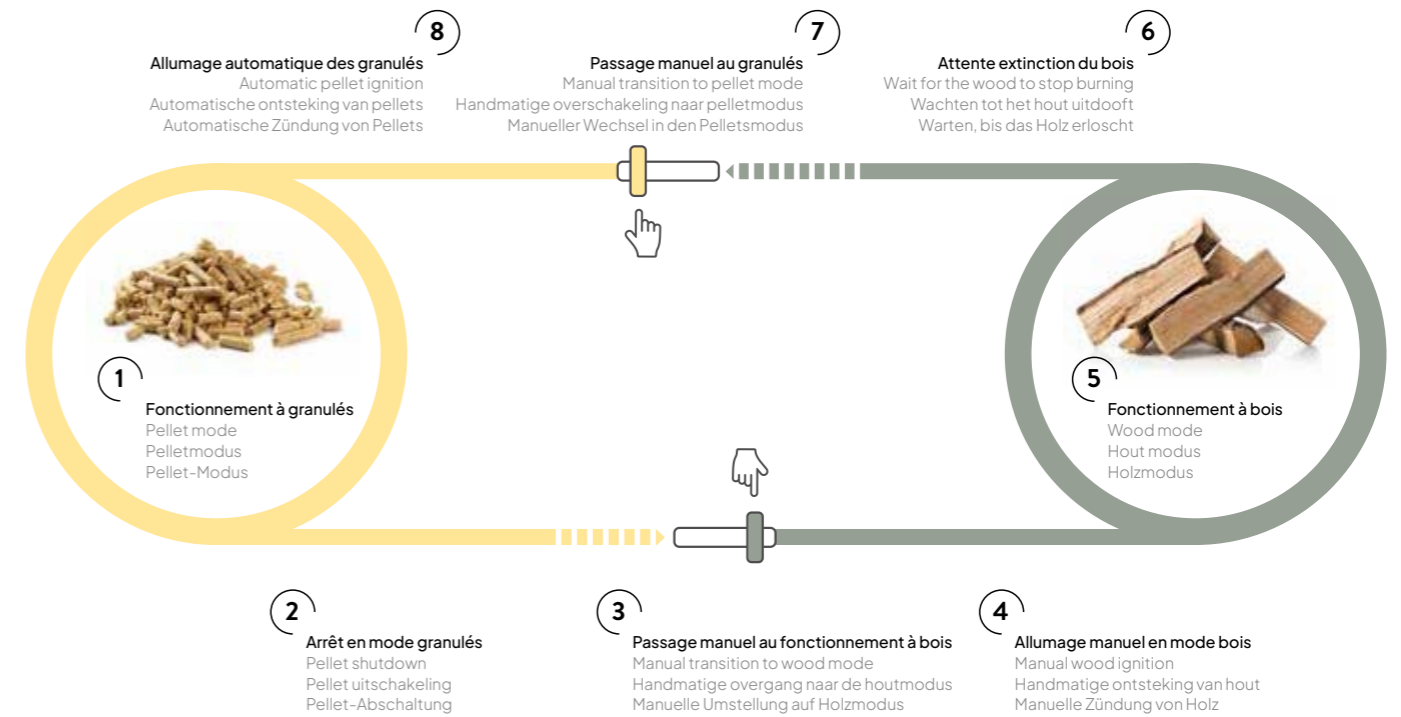
Two power supplies, manual operation

Twee voedingen, handmatige bediening

Kombinierte Brennstoffzufuhr, manuelle Bedienung



Modello Libera



Bi-Fuel  
**LIBERA**

Fonctionnement à granulés Pellet mode / Pelletmodus / Pellet-Modus	✓
Fonctionnement à bois Wood mode / Hout modus / Holzmodus	✓
Fonctionnement au bois en cas de coupure de courant Wood-burning operation in the absence of electricity / Houtbewerking in de afwezigheid van elektrische energie / Holzbearbeitung ohne elektrische Energie	✓
Allumage au bois par granulés Wood ignition via pellets / Houtontbranding via pellets / Holanzündung über Pellets	✗
Allumage au bois manuel avec allume-feu Manual wood ignition with a firelighter / Handmatige houtontsteking met aansteker / Manuelle Holanzündung mit Feueranzünder	✓
Passage automatique granulés-bois Automatic wood-to-pellet transition / Automatische overschakeling van pellets naar hout / Automatische Umstellung von Pellets zu Holz	✗
Passage automatique bois-granulés Automatic pellet-to-wood transition / Automatische overgang van hout naar pellets / Automatische Umstellung von Holz zu Pellets	✗
Nettoyage automatique dans le cycle à granulés Automatic cleaning (pellet mode) / Automatische reiniging tijdens de pelletcyclus / Automatische Reinigung während des Pelletszyklus	✓



FREE TO CHOOSE

# BIFUEL

★ PATENT PENDING



Le système bi-combustible : double alimentation, en granulés et en bois, avec fonctionnement manuel.

Our bi-fuel system: dual fuel supply of pellets and wood with manual operation.

Ons bi-brandstofsysteem: dubbele brandstoftoevoer van pellets en hout met handmatige bediening.

Unser Bi-Fuel-System: doppelte Brennstoffversorgung mit Pellets und Holz mit manueller Bedienung.



La stufa bi-fuel semplicemente libera.

## Bi-combustible, fonctionnement manuel

Libera est notre modèle de poêle bi-combustible (granulés et bois) avec une chambre de combustion unique.

Libera peut être utilisée comme un poêle à granulés moderne

ou comme un poêle à bois traditionnel. Le passage entre les deux combustibles doit être géré manuellement, par le biais d'un levier situé en haut de la poêle.

À chaque allumage, le choix vous appartient.

## Dual fuel, two power supplies, manual operation

Libera (from the Italian word "free") is our dual-fuel pellet and wood stove model equipped with a single combustion chamber.

Libera can be used as a modern pellet stove, or as a traditional

wood stove. The transition between the two power supplies is managed manually by adjusting a lever located in the upper part of the stove. Every time you turn it on, the choice is yours.

## Bi-brandstof, twee voedingen handmatige bediening

Libera is een bi-brandstofkachel die zowel pellets als hout in dezelfde verbrandingskamer verbrandt.

Libera kan worden gebruikt als een moderne pelletkachel of een traditionele houtkachel.

De overgang tussen de twee brandstofbronnen wordt handmatig beheerd door de hendel aan de bovenkant van de kachel aan te passen.

U bent vrij om elke keer te kiezen wanneer u het inschakelt.

## Bifuel, zwei Kraftstoffquellen manuelle Bedienung

Libera ist ein Bifuel Ofen, der sowohl Pellets als auch Holz in derselben Brennkammer verbrennt.

Libera kann als moderner Pelletofen oder als traditioneller Holzofen verwendet werden. Die

Umstellung zwischen die beiden Brennstoffversorgungen wird manuell durch das Verstellen des Hebels oben am Ofen gesteuert. Sie sind jedes Mal frei zu wählen, wenn Sie es einschalten.

# BI-FUEL LIBERA

★ PATENT PENDING ★

DIMENSIONS DE LA  
CHAMBRE DE COMBUSTION

DIMENSIONS OF THE  
COMBUSTION CHAMBER

45  
34 32

VERBRANDINGSKAMER  
AFMETINGEN

VERBRENNUNGSKAMMER  
DIMENSIONEN



## Le poêle avec lequel vous êtes libre de choisir

Libera est un poêle à commande manuelle : vous pouvez régler l'allumage automatique comme celui d'un poêle à granulés, ou allumer le bois avec un allume-feu, même en cas de coupure de courant. À chaque changement de combustible, la chambre de

combustion doit refroidir et être réglée manuellement à l'aide d'un levier.

Libera combine deux produits en un : vous pouvez l'allumer comme un poêle à bois traditionnel ou comme un poêle à granulés moderne.

## With Libera, you are free to choose

Libera works with manual operation: you can set a time-programmed automatic ignition as with a normal pellet stove, or you can turn it on, even in the absence of electricity, by lighting the wood with a firelighter. Every time you change the type of fuel supply, the combustion chamber

needs to cool down. You will have to set the new fuel manually via a lever.

Libera combines two products in one: you are free to turn it on like a traditional wood stove or like a modern pellet stove.

## Met onze kachel, u bent vrij om te kiezen

Libera is een handbediende kachel: u kunt de automatische ontsteking instellen met de uurlijkse programmering van een pelletkachel, of u kunt het hout aansteken met een aansteker, zelfs bij afwezigheid van elektriciteit. Bij elke verandering van brandstof moet de verbrandingskamer

afkoelen en dient u de nieuwe brandstof handmatig in te stellen met behulp van een specifieke hendel.

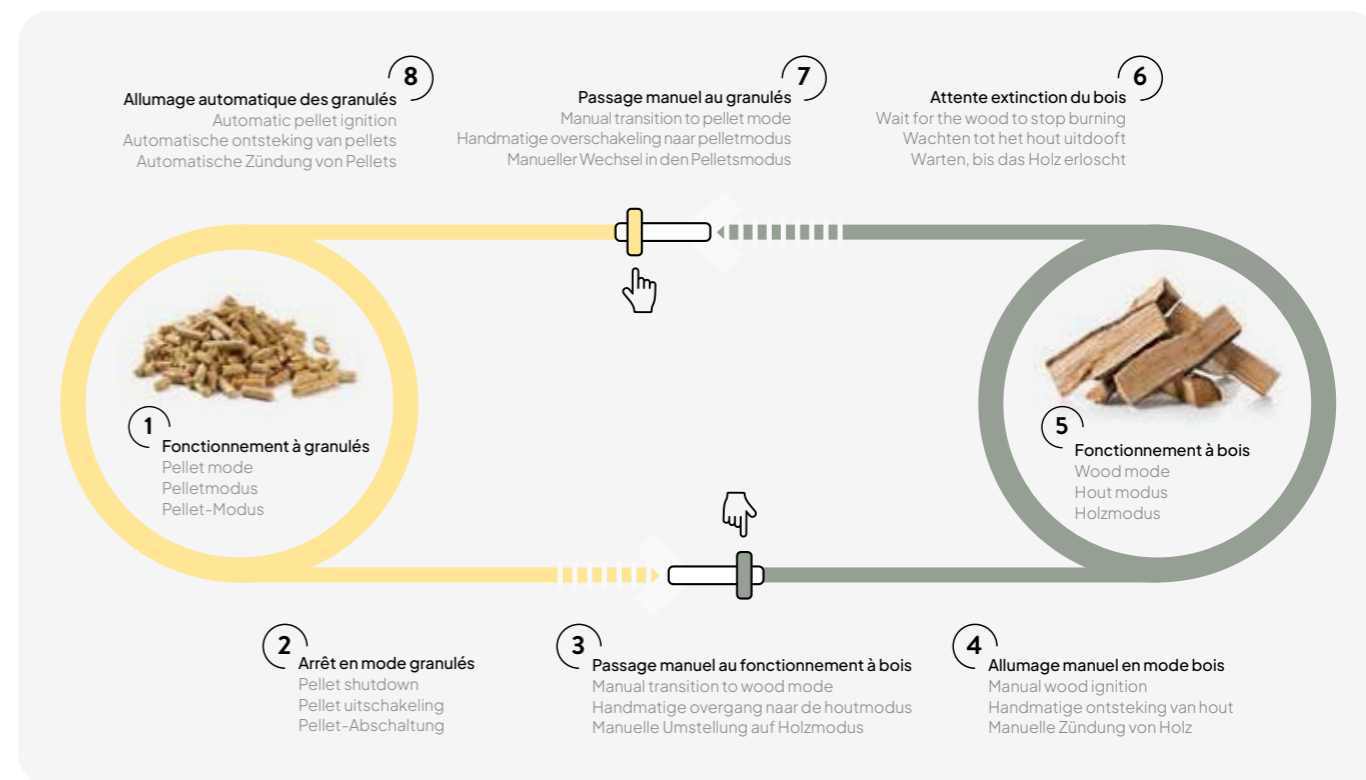
Libera combineert twee producten in één: u bent vrij om het aan te zetten als een traditionele houtkachel, of als een moderne pelletkachel.

## Mit unserem Ofen sind Sie frei in Ihrer Wahl

Libera ist ein manuell betriebenes Ofen: Sie können die automatische Zündung mit der stündlichen Programmierung eines Pelletofens einstellen oder das Holz mit einem Feueranzünder anzünden, selbst bei Stromausfall. Bei jedem Wechsel der Brennstoffversorgung muss die Brennkammer abgekühlt werden,

und Sie müssen den neuen Kraftstoff manuell mit einem speziellen Hebel einstellen.

Libera kombiniert zwei Produkte in einem: Sie haben die Freiheit, es als traditionellen Holzofen oder als modernen Pelletofen zu betreiben.



# 8 | 11 LIBERA

## Poêle bi-combustible (granulés et bois), étanche.

Libera est le poêle bi-combustible à double alimentation, avec un passage manuel entre les deux combustibles. Il est équipé d'un brasero autonettoyant pour le fonctionnement à granulés. Convection naturelle et système de ventilation supérieure (qui peut être totalement désactivé). Canalisation arrière jusqu'à 8 mètres avec kit optionnel.

## Pellet-hout, hermetische kachel met bi-brandstofvoersysteem.

Libera is een bi-brandstofkachel met een handmatige schakelaar. De kachel is uitgerust met een zelfreinigende vuurpot voor de pelletmodus. Natuurlijke convector, met een bovenste ventilatiesysteem (volledig uitschakelbaar). Kanalisatie achterzijde tot 8 meter (met optionele kit).

## Hermetic pellet/wood stove, equipped with dual fuel power supply.

Libera is a dual-fuel stove with a manual fuel-switching system. It is equipped with a self-cleaning brazier (for pellet mode), natural convection, upper ventilation (which can be completely deactivated). Rear canalization up to 8 meters (available with optional kit).

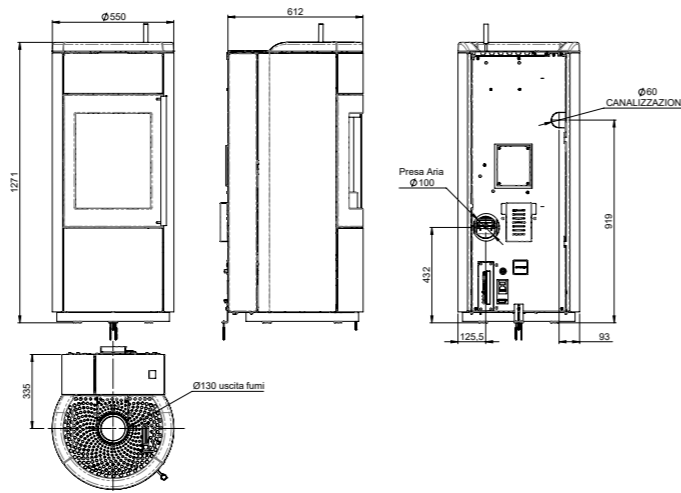
## Hermetischer Ofen der sowohl Pellet-Holz als auch Holz als Brennstoff verwendet

Libera ist ein Bifuel Ofen mit manuellem Schalter. Der Ofen ist mit einer selbstreinigenden Brennschale für den Pelletsmodus ausgestattet. Natürliche Konvektion mit einem oberen Belüftungssystem, das vollständig deaktiviert werden kann. Hintere Kanalisation bis zu 8 Meter (mit optionalem Kit).



**ANTHRACITE**  
anthracite  
anthraciet  
anthrazit

**BRONZE**  
bronze  
brons  
bronze



	PELLET 8 KW	PELLET 11 KW	WOOD 8 KW
<b>⚡<sub>INT</sub></b>	4,3 - 8,9 kW	4,3 - 12,7 kW	9,5 kW
<b>⚡<sub>NOM</sub></b>	4 - 8,2 kW	4 - 11,6 kW	8,1 kW
<b>🗑️</b>	0,9 - 1,9 kg/h	0,9 - 2,7 kg/h	2,2 kg/h
<b>🔄</b>	92,8 %	91,7 %	85,3 %
<b>📄</b>	15 Kg	15 Kg	-
<b>🌀</b>	Ø 130 mm	Ø 130 mm	Ø 130 mm
<b>🕒</b>	8 - 17 h	6 - 17 h	-
<b>🔌</b>	15 - 60 W	15 - 60 W	15 - 60 W
<b>📊</b>	250 kg	250 kg	250 kg
<b>PPM</b>	7,0 mg/Nm <sup>3</sup>	9,0 mg/Nm <sup>3</sup>	8,0 mg/Nm <sup>3</sup>

MODEL	DESCRIPTION	PRICE €
LIBERA	Revêtement en acier / Steel paneling / Stalen panelen / Stahlbeschichtung	4.840,00
OPTIONAL	DESCRIPTION	PRICE €
030-062-0001N-RLANX-00_S2	Plaque de sol en acier noir 745x700 mm / 745x700 mm black-steel floor plate / Zwart stalen vloerplaat 745x700 mm / 745 x 700 mm Bodenplatte aus schwarzem Stahl	140,00
130-004-0022A_S1	Canalisation à gauche Ø60mm / Left-side ducting, Ø60mm / Kanalisatie links, Ø60mm / Kanalisation links Ø60mm	216,00
RID080M060F	Adaptateur pour canalisation de Ø60 à Ø80 mm / Ducting adapter, Ø 60 to 80 mm / Luchtkanaaladapter, pijpen van Ø 60 tot 80 mm / Kanalisationsadapter, Rohre Ø 60 bis 80 mm	28,00



- A++
- PELLET
- A+
- WOOD
- ★★★★★
- D.M. 186
- 7★
- F. VERTE
- WI-FI
- HIDDEN LOADING
- NATURAL CONVECTION
- PELLET OPTIMIZER
- NBIS SAFETY STANDARD
- ECODSIGN 2022
- HERMETIC CONSTRUCTION
- CLEAN-GLASS SYSTEM
- AUTOMATIC CLEANING



# 8 | 11 LIBERA

Façade et porte en fonte

Cast iron rounded door /  
Gietijzeren deur en voorpaneel /  
Gusseiserne Tür und Frontplatte

Tiroir à cendres

Ash drawer / Aslade / Aschenschublade



Levier pour changer le combustible

Fuel switch lever /  
Hendel om de brandstoftoevoer te wijzigen /  
Hebel zur Umstellung der Kraftstoffzufuhr

Large compartiment de chargement

Large loading compartment /  
Brede laadruimte /  
Breiter Laderaum

Poignée en acier

Steel handle / Stalen handvat / Stahlgriff



A++

PELLET

A+

WOOD

★★★★★

D.M. 186

7★

F. VERTE



WI-FI



HIDDEN  
LOADING



NATURAL  
CONVECTION



PELLET  
OPTIMIZER



NBIS SAFETY  
STANDARD



ECODESIGN  
2022



HERMETIC  
CONSTRUCTION



CLEAN-GLASS  
SYSTEM



AUTOMATIC  
CLEANING

FREE TO CHOOSE

# HYBRID



Le système hybride : double alimentation (granulés et en bois) avec fonctionnement automatique.

A hybrid system with dual pellet-wood feeding and automatic operation.

Een hybride systeem met dubbele pellet- en houtvoeding en automatische werking.

Ein hybrides System mit dualer Pellets- und Holzbeschickung sowie automatischem Betrieb.



La stufa ibrida semplicemente **unica**.

## Hybride, deux combustibles fonctionnement automatique

Notre concept de poêle hybride repose sur la capacité de deux combustibles à coexister en symbiose. Le poêle reconnaît automatiquement les granulés et le bois et adapte son fonctionnement et ses paramètres en conséquence. Notre poêle hybride s'allume et se nettoie automatiquement, ajoute

ou arrête automatiquement les granulés et s'éteint et se rallume automatiquement, sans besoin d'intervention humaine.

Vous pouvez ajouter du bois dans la chambre de combustion à tout moment. Le poêle saura quoi faire, même lorsque les braises sont éteintes.

## Hybrid, two power supplies, automatic operation

Our concept of hybrid stove lies in the symbiotic coexistence of two different power supplies. The stove is able to automatically recognize both pellets and wood, and to adjust operation and parameters accordingly. Our hybrid stove turns on and cleans itself, manages the loading of pellets, turns off, and restarts

automatically, without the need for human intervention. You can add wood to the combustion chamber whenever you want.

The stove will know what to do, even when the embers have run out.

## Hybride, dual brandstof automatische werking

Ons idee van een hybride kachel draait om de mogelijkheid van twee energiebronnen die in symbiose samenwerken. De kachel detecteert automatisch pellets en hout, en past de werking en parameters dienovereenkomstig aan. Onze hybride kachel schakelt automatisch in en reinigt zichzelf,

beheert de pelletlading, schakelt uit en start opnieuw op zonder menselijke tussenkomst.

U kunt op elk gewenst moment hout aan de verbrandingskamer toevoegen. Het is de kachel die weet wat te doen, zelfs wanneer de gloed is gedoofd.

## Hybrid, Dual-Fuel automatischer Betrieb

Unsere Idee des Hybridofens dreht sich um die Möglichkeit, dass zwei Energiequellen in Symbiose zusammenarbeiten. Der Ofen erkennt automatisch Pellets und Holz und passt den Betrieb sowie die Parameter entsprechend an. Unser Hybridofen schaltet sich ein und reinigt sich automatisch, er

verwaltet die Pelletsbeladung, schaltet sich aus und startet neu, ohne dass menschliches

Eingreifen erforderlich ist. Sie können jederzeit Holz in die Brennkammer hinzufügen. Es ist der Ofen, der weiß, was zu tun ist, selbst wenn die Glut erloschen ist.

# HYBRID UNICA

DIMENSIONS DE LA  
CHAMBRE DE COMBUSTION

DIMENSIONS OF THE  
COMBUSTION CHAMBER

VERBRANDINGSKAMER  
AFMETINGEN

VERBRENNUNGSKAMMER  
DIMENSIONEN

44  
34 26



## Le poêle autonome sait toujours quoi faire

Unica est notre poêle hybride à granulés/bois. Grâce à sa technologie, il gère automatiquement le passage d'un combustible à l'autre, en programmant des cycles de nettoyage automatiques et des plages horaires de marche/arrêt indépendantes.

Vous pouvez ajouter une bûche pendant l'utilisation de granulés, ou oublier de l'alimenter et laisser les braises s'éteindre. Unica s'adapte en permanence, ajoutant ou arrêtant les granulés pour chauffer votre maison selon vos préférences, sans que vous ayez à intervenir.

## De automatische kachel weet altijd wat hij moet doen

Unica is onze hybride kachel die gebruikmaakt van pellets en hout. Dankzij zijn technologie wordt de overgang tussen de twee brandstofbronnen autonoom gedetecteerd en beheerd door de kachel, die automatische reinigingscycli instelt, evenals onafhankelijke ontstekingen en uitschakelingen.

U kunt een log toevoegen terwijl u in pelletmodus werkt, of u kunt gewoon vergeten het te voeden en de gloed laten doven. Unica weet altijd wat te doen; het zal pellets toevoegen of het laden stoppen om het huis te verwarmen volgens uw voorkeuren, zonder dat handmatige tussenkomst nodig is.

## The automatic stove always knows what to do

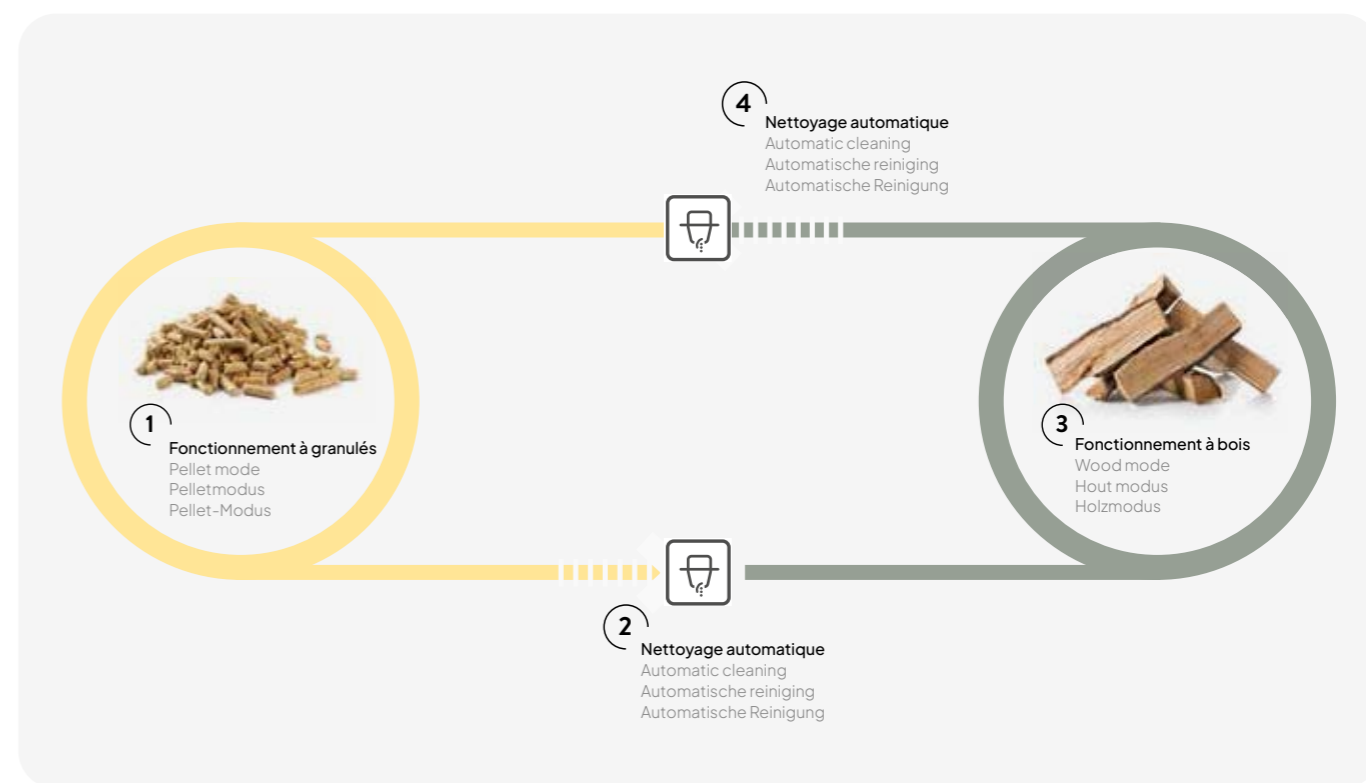
Unica is our hybrid pellet and wood stove. Thanks to its technology, the transition between fuels is completely managed by the stove, which sets cleaning cycles and switches on and off automatically. You can add a log during pellet operation, or

you can just forget to feed it and let the embers run out. Unica will always know what to do, adding or suspending pellet-loading automatically to heat the house according to your preferences with no need for manual intervention.

## Der automatische Ofen, der weiß, was zu tun ist

Unica ist unser Hybridofen, der Pellets und Holz verwendet. Dank seiner Technologie wird die Umstellung zwischen den beiden Brennstoffquellen vom Ofen autonom erkannt und gesteuert, der automatische Reinigungszyklen sowie unabhängige Zündungen und Abschaltungen festlegt.

Sie können während des Betriebs im Pelletsmodus ein Holzstück hinzufügen, oder Sie können einfach vergessen, es zu nachlegen, und die Glut erlöschen lassen. Unica weiß immer, was zu tun ist; er wird Pellets hinzufügen oder das Laden stoppen, um das Haus gemäß Ihren Vorlieben zu heizen, ohne dass manuelle Eingriffe erforderlich sind.



Granulés / Pellet  
**POT.** 4,6 - 10,3 kW

Bois / Wood / Hout / Holz  
**8,4 kW**

Poêles hybrides | Hybrid stoves | Hybride pelletkachels | Hybride Öfen



# UNICA 10

## Poêle étanche avec alimentation hybride (granulés/bois).

Convection naturelle, système de ventilation supérieure (qui peut être entièrement désactivé) et canalisation arrière avec kit optionnel. Brasero autonettoyant avec système automatique de contrôle de la combustion et de l'air différencié selon le combustible.

## Hermetische kachel met hybride voedingsysteem voor pellets en hout.

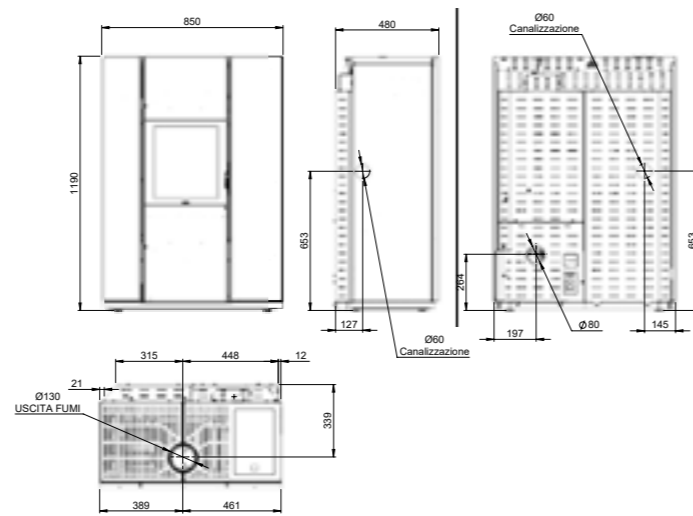
Natuurlijke convector, ventilatiesysteem bovenzijde (volledig uitschakelbaar), en kanalisatie achterzijde (optionele kit). Zelfreinigende vuurpot met automatisch verbrandings- en luchtregelsysteem, dat de werking aanpast op basis van het type brandstof.

## Hermetic, pellet-wood hybrid stove.

Natural convection (it can be deactivated completely), top ventilation and rear canalization (available with optional kit). Self-cleaning brazier with automatic combustion/airflow control system optimized according to the fuel employed.

## Hermetischer Ofen mit Hybridbeschickungssystem für Pellets und Holz.

Natürliche Konvektion, oberes Belüftungssystem, das vollständig deaktiviert werden kann, und hintere Kanalisation (optionales Kit). Selbstreinigender Brennschale mit automatischem Verbrennungs- und Luftkontrollsystem, das den Betrieb je nach Brennstofftyp anpasst.



MODEL	DESCRIPTION	PRICE €
UNICA 10	Revêtement en grès / Stoneware paneling / Steengoed panelen / Steinzeugbeschichtung	6.290,00
OPTIONAL	DESCRIPTION	PRICE €
030-062-0003N-RLANX-00_S1	Plaque de sol en acier noir 950x720 mm / 950x720 mm black-steel floor plate / 950x720 mm zwart-stalen vloerplaat / 950 x 720 mm Bodenplatte aus schwarzem Stahl	173,00
130-004-0009A	Canalisation à gauche Ø60mm / Left-side ducting, Ø60mm / Kanalisatie links, Ø60mm / Kanalisation links Ø60mm	216,00
RID080M060F	Adaptateur pour canalisation de Ø60 à Ø80 mm / Ducting adapter, Ø 60 to 80 mm / Luchtkanaaladapter, pijpen van Ø 60 tot 80 mm / Kanalisationsadapter, Rohre Ø 60 bis 80 mm	28,00



	PELLET	WOOD
⚡ <sub>INT</sub>	4,6 - 10,3 kW	8,4 kW
⚡ <sub>NOM</sub>	4,6 - 10,3 kW	7,2 kW
📄	0,96 - 2,17 kg/h	1,98 kg/h
🔄	90 %	85,9 %
📁	18 Kg	-
🌀	Ø130 mm	Ø130 mm
🕒	8 - 19 h	-
🔌	55 - 95 W	55 - 95 W
📏	250 kg	250 kg
PPM	14,5 mg/Nm <sup>3</sup>	8,0 mg/Nm <sup>3</sup>

- LABEL
- ★★★★★
- D.M. 186
- 7★ F. VERTE
- WI-FI
- HIDDEN LOADING
- NATURAL CONVECTION
- PELLET OPTIMIZER
- NBIS SAFETY STANDARD
- ECODSIGN 2022
- HERMETIC CONSTRUCTION
- CLEAN-GLASS SYSTEM
- AUTOMATIC CLEANING

Granulés / Pellet  
POT. 4,6 - 10,3 kW

Bois / Wood / Hout / Holz  
8,4 kW

# UNICA 10



GRILLE SUPÉRIEURE POUR CONVECTION NATURELLE ET VENTILATION TOTALEMENT DÉSACTIVABLE

Upper grille for natural convection and ventilation (it can be deactivated completely)  
Bovenrooster voor natuurlijke convectie en volledig uitschakelbare ventilatie  
Oberer Rost für natürliche Konvektion und vollständig abschaltbare Belüftung



RÉGLAGE MANUEL DE L'AIR POUR UNE UTILISATION AU BOIS EN CAS DE PANNE DE COURANT

In wood mode you can manually adjust the air inlet in the event of a power failure

Handmatige luchtregeling voor gebruik met hout bij stroomuitval

Manuelle Luftregulierung für den Holzbetrieb bei Stromausfall



LARGE VISION DE LA FLAMME

Enjoy the view of the flame

Breed zicht op de vlam

Breite Sicht auf die Flamme

## Kit conduit de fumée intérieur

Conduit de fumée pour acheminer les fumées du générateur de chaleur vers la cheminée, en tube épais Ø 130 mm, résistant à la pression et à la condensation.

Smoke flue for conveying fumes from the heat generator to the chimney in pipe diameter 130 with pressure and condensate tightness.

Rookkanaal voor het afvoeren van rookgassen van de warmtegenerator naar de schoorsteen, uitgevoerd in dikwandig buismateriaal met een diameter van 130 mm, druk- en condensatiedicht.

Rauchabzug zum Ableiten von Rauchgasen vom Wärmeerzeuger zum Schornstein mit einem Rohrdurchmesser von 130 mm, druck- und kondensatdicht.

### OPTIONAL

IMAGE	MODEL	PRICE €
	<b>T1000D130CG</b> Tube linéaire de 1000 mm, Ø 130 mm avec joint 1000 mm linear pipe, Ø 130 mm with seal / 1000 mm lineaire pijp, Ø 130 mm met afdichting / 1000 mm Linearrohr, Ø 130 mm mit Dichtung	70,00
	<b>T500D130CG</b> Tube linéaire de 500 mm, Ø 130 mm avec joint 500 mm linear pipe, Ø 130 mm with seal / 500 mm lineaire pijp, Ø 130 mm met afdichting / 500 mm Linearrohr, Ø 130 mm mit Dichtung	49,00
	<b>T250D130CG</b> Tuyau linéaire de 250 mm, Ø 130 mm avec joint. 250 mm linear pipe, Ø 130 mm with seal / 250 mm lineaire pijp, Ø 130 mm met afdichting / 250 mm Linearrohr, Ø 130 mm mit Dichtung	37,00
	<b>C90D130CG</b> Coude 90°, Ø 130 mm, avec joint 90° bend Ø 130 mm with seal / 90° bocht Ø 130 mm met afdichting / 90°-Bogen, Ø 130 mm, mit Dichtung	70,00
	<b>C90D130ICG</b> Coude 90°, Ø 130 mm, avec inspection et joint 90° bend Ø 130 mm with seal and inspection hatch / 90° bocht Ø 130 mm met afdichting en inspectieluik / 90°-Bogen Ø 130 mm mit Dichtung und Inspektionsluke	63,00
	<b>C45D130CG</b> Coude 45°, Ø 130 mm, avec joint 45° bend Ø 130 mm with seal / 45° bocht Ø 130 mm met afdichting / 45° Bogen Ø 130 mm mit Dichtung	53,00
	<b>140-005-0090-S1</b> Tuyau linéaire de 250 mm, Ø 130 mm, avec joint et trou d'inspection 250 mm linear pipe, Ø 130 mm with seal and inspection hatch / 250 mm pijp, Ø 130 mm met afdichting en inspectieluik / 250 mm Linearrohr, Ø 130 mm mit Dichtung und Inspektionsluke	37,00

### OPTIONAL

IMAGE	MODEL	PRICE €
	<b>C45D130CORTACG</b> Coude 45°, Ø 130 mm, court avec joint 45° short curve, Ø 130 mm, with seal / Korte bocht 45°, Ø 130 mm, met afdichting / 45° Kurzbogen, Ø 130 mm, mit Dichtung	53,00
	<b>C45D130ICG</b> Coude 45° Ø 130 mm avec inspection et joint 45° bend, Ø 130 mm with seal and inspection hatch / 45° bocht, Ø 130 mm, met afdichting en inspectieluik / 45° Bogen, Ø 130 mm mit Dichtung und Inspektionsluke	53,00
	<b>C30D130CG</b> Coude 30°, Ø 130 mm, avec joint 30° bend, Ø 130 mm with seal / 30° bocht, Ø 130 mm met afdichting / 30° Bogen, Ø 130 mm mit Dichtung	79,00
	<b>C15D130CG</b> Coude 15°, Ø 130 mm, avec joint 15° bend, Ø 130 mm with seal / 15° bocht, Ø 130 mm met afdichting / 15° Bogen, Ø 130 mm mit Dichtung	76,00
	<b>KITACD13OFF</b> Kit anti-condensation Anti-condensation kit / Anti-condensatiekit / Antikondensationsset	22,00
	<b>TUBO TEL D130</b> Tube télescopique Ø 130 mm Ø 130 mm telescopic pipe / Telescopische pijp, Ø 130 mm / Teleskoprohr, Ø 130 mm	62,00



# 6|9 N70

Poêle à granulés hermétique à convection naturelle jusqu'au niveau de puissance 2, ventilation frontale de série et canalisation optionnelle jusqu'à 8 m.

Revêtement latéral en acier peint avec dessus et porte en fonte. Le poêle est équipée d'un système automatique de contrôle de la combustion, d'un brasero autonettoyant et d'un motoréducteur sans balais avec technologie Silent. Gestion du poêle via écran à bord de la machine et connexion Wi-Fi optionnelle.

Hermetische pelletkachel, met natuurlijke convectie (tot vermogensniveau 2), standaard frontventilatie en optionele kanalisatie tot 8 meter.

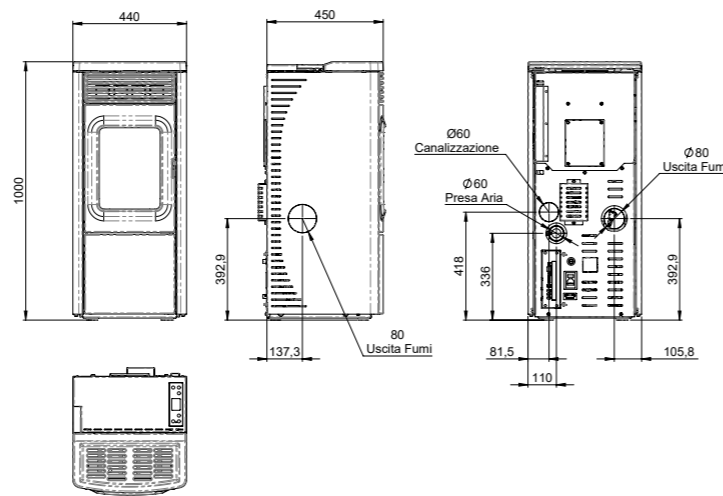
Zijpanelen in geschilderd staal met een gietijzere bovenkant en deur. De kachel is uitgerust met een automatisch verbrandingscontrolesysteem, een zelfreinigende vuurpot en een Silent Technology borstelloze reductiemotor. Je kunt de kachel bedienen via het ingebouwde display en de optionele wifi-verbinding.

Hermetic pellet stove with natural convection up to power level 2, standard front ventilation and optional ducting up to 8 metres.

Side cladding in painted steel with cast iron top and door. It is equipped with automatic combustion control system, self-cleaning brazier and brushless gear motor with Silent technology. Stove control with on-board display and optional Wi-Fi connection.

Hermetischer Pelletofen mit natürlicher Konvektion (bis Leistungsstufe 2), standardmäßiger Frontbelüftung und optionaler Kanalisation von bis zu 8 Metern.

Seitenpaneele aus lackiertem Stahl mit einer Gussoberfläche und Tür. Der Ofen ist mit einem automatischen Verbrennungsregelsystem, einer selbstreinigenden Brennschale und einem geräuschlosen Bürstenmotor mit Technologie ausgestattet. Verwaltung des Ofens über das Borddisplay und optionale Wi-Fi-Verbindung.



MODEL	DESCRIPTION	PRICE €
6 9 N70	Revêtement en acier / Steel paneling / Stalen panelen / Stahlbeschichtung	2.890,00
OPTIONAL	DESCRIPTION	PRICE €
030-062-0001N-RLANX-00_S2	Plaque de sol en acier noir 745x700 mm / 745x700 mm black-steel floor plate / Zwart stalen vloerplaat 745x700 mm / 745x700 mm Bodenplatte aus schwarzem Stahl	140,00
130-004-0024A_S1	Canalisation à droite Ø60mm / Right-side ducting, Ø60mm / Kanalisatie rechts, Ø60mm / Kanalisation rechts Ø60mm	195,00
130-013-0001A	Télécommande tactile avec thermostat d'ambiance / Touch remote control with thermostat function / Touch afstandsbediening met thermostaafunctie / Fernbedienung mit Raumthermostatfunktion	242,00
RID080M060F	Adaptateur pour canalisation de Ø60 à Ø80 mm / Ducting adapter, Ø 60 to 80 mm / Luchtkanaaladapter, pijpen van Ø 60 tot 80 mm / Kanalisationsadapter, Rohre Ø 60 bis 80 mm	28,00
130-003-0001A_S1	Dispositif Wi-Fi pour connexion à distance / Wi-Fi module for remote connection / Wi-Fi-apparaat voor verbinding op afstand / Wi-Fi-Modul für die Fernverbindung	167,00



	6 KW	9 KW
⚡ <sub>INT</sub>	3,2 - 6,7 kW	3,2 - 9,3 kW
⚡ <sub>NOM</sub>	3 - 6,3 kW	3 - 8,6 kW
📄	0,7 - 1,4 kg/h	0,7 - 2 kg/h
🔄	94,1%	92,8%
📄	16 Kg	16 Kg
🌀	Ø80 mm	Ø80 mm
🕒	11 - 24 h	8 - 24 h
🔌	60 - 65 W	60 - 65 W
📦	100 kg	100 kg
PPM	8,0 mg/Nm <sup>3</sup>	9,0 mg/Nm <sup>3</sup>

A++

LABEL

★★★★★

D.M. 186

7★

F. VERTE



HIDDEN LOADING



NATURAL CONVECTION



PELLET OPTIMIZER



NOBIS SAFETY STANDARD



ECODESIGN 2022



HERMETIC CONSTRUCTION



CLEAN-GLASS SYSTEM



AUTOMATIC CLEANING



6 | 9

## N70 TOP/COAX

Poêle à granulés hermétique avec sortie de fumée supérieure, à convection naturelle jusqu'au niveau de puissance 2, ventilation frontale de série et canalisation optionnelle jusqu'à 8 m.

Revêtement latéral en acier peint avec dessus et porte en fonte. Le poêle est équipée d'un système automatique de contrôle de la combustion, d'un braseiro autonettoyant et d'un motoréducteur sans balais avec technologie Silent. Gestion du poêle via écran à bord de la machine et connexion Wi-Fi optionnelle.

Hermetische pelletkachel met rookgasafvoer aan de bovenkant, natuurlijke convectie (tot vermogensniveau 2), standaard frontventilatie en optionele kanalisatie tot 8 meter.

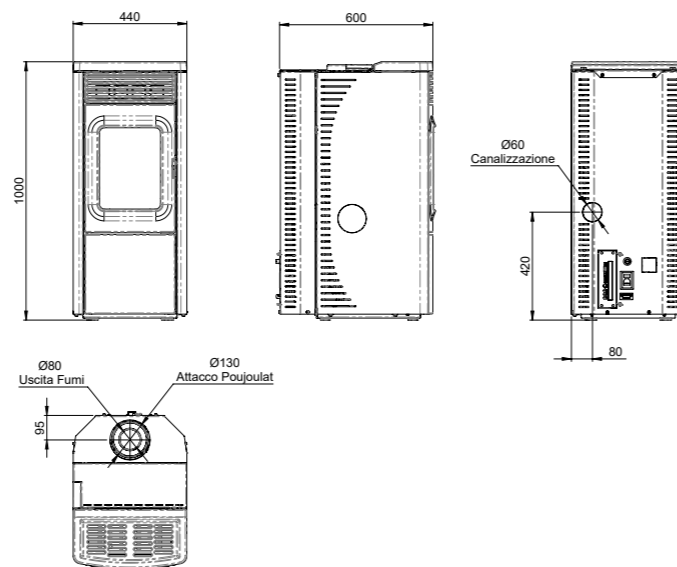
Zijpanelen in geschilderd staal met een gietijzeren bovenkant en deur. De kachel is uitgerust met een automatisch verbrandingscontrolesysteem, een zelfreinigende vuurpot en een Silent Technology borstelloze reductiemotor. Je kunt de kachel bedienen via het ingebouwde display en de optionele wifi-verbinding.

Hermetic pellet stove with upper flue exit, natural convection up to power level 2, standard front ventilation and optional ducting up to 8 metres.

Side cladding in painted steel with cast iron top and door. It is equipped with automatic combustion control system, self-cleaning brazier and brushless gear motor with Silent technology. Stove control with on-board display and optional Wi-Fi connection.

Hermetischer Pelletofen mit oberem Rauchabzug, natürlicher Konvektion (bis Leistungsstufe 2), standardmäßiger Frontbelüftung und optionaler Kanalisation von bis zu 8 Metern.

Seitenpaneele aus lackiertem Stahl mit einer Gussoberfläche und Tür. Der Ofen ist mit einem automatischen Verbrennungsregelsystem, einer selbstreinigenden Brennschale und einem geräuschlosen Bürstenmotor mit Technologie ausgestattet. Verwaltung des Ofens über das Borddisplay und optionale Wi-Fi-Verbindung.



MODEL	DESCRIPTION	PRICE €
6   9 N70 TOP/COAX	Revêtement en acier / Steel paneling / Stalen panelen / Stahlbeschichtung	3.140,00
OPTIONAL	DESCRIPTION	PRICE €
030-062-0001N-RLANX-00_S2	Plaque de sol en acier noir 745x700 mm / 745x700 mm black-steel floor plate / Zwart stalen vloerplaat 745x700 mm / 745 x 700 mm Bodenplatte aus schwarzem Stahl	140,00
130-004-0024A_S1	Canalisation à droite Ø60mm / Right-side ducting, Ø60mm / Kanalisatie rechts, Ø60mm / Kanalisation rechts Ø60mm	195,00
130-013-0001A	Télécommande tactile avec thermostat d'ambiance / Touch remote control with thermostat function / Touch afstandsbediening met thermostaafunctie / Fernbedienung mit Raumthermostafunktion	242,00
RID080M060F	Adaptateur pour canalisation de Ø60 à Ø80 mm / Ducting adapter, Ø60 to 80 mm / Luchtkanaaladapter, pijpen van Ø60 tot 80 mm / Kanalisationsadapter, Rohre Ø60 bis 80 mm	28,00
130-003-0001A_S1	Dispositif Wi-Fi pour connexion à distance / Wi-Fi module for remote connection / Wi-Fi-apparaat voor verbinding op afstand / Wi-Fi-Modul für die Fernverbindung	167,00



	6 KW	9 KW
⚡ <sub>INT</sub>	3,2 - 6,7 kW	3,2 - 9,3 kW
⚡ <sub>NOM</sub>	3 - 6,3 kW	3 - 8,6 kW
📄	0,7 - 1,4 kg/h	0,7 - 2 kg/h
🔄	94,1%	92,8%
📄	16 Kg	16 Kg
🌀	Ø80 mm	Ø80 mm
🕒	11 - 24 h	8 - 24 h
🔌	60 - 65 W	60 - 65 W
📦	100 kg	100 kg
PPM	8,0 mg/Nm <sup>3</sup>	9,0 mg/Nm <sup>3</sup>

A++ LABEL  
★★★★★ D.M. 186  
7★ F. VERTE  
HIDDEN LOADING  
NATURAL CONVECTION  
PELLET OPTIMIZER  
NOBIS SAFETY STANDARD  
ECODESIGN 2022  
HERMETIC CONSTRUCTION  
CLEAN-GLASS SYSTEM  
AUTOMATIC CLEANING



6|9

## N70 SLIM

Poêle à granulés étanche à faible profondeur, convection naturelle jusqu'au niveau de puissance 2, ventilation frontale de série et canalisation optionnelle jusqu'à 8 m.

Revêtement latéral en acier peint avec dessus et porte en fonte. Le poêle est équipée d'un système automatique de contrôle de la combustion, d'un braseur autonettoyant et d'un motoréducteur sans balais avec technologie Silent. Gestion du poêle via écran à bord de la machine et connexion Wi-Fi optionnelle.

Hermetische pelletkachel met een geringe diepte, natuurlijke convectie werking tot vermogensniveau 2, standaard frontventilatie en optionele kanalisatie tot 8 meter.

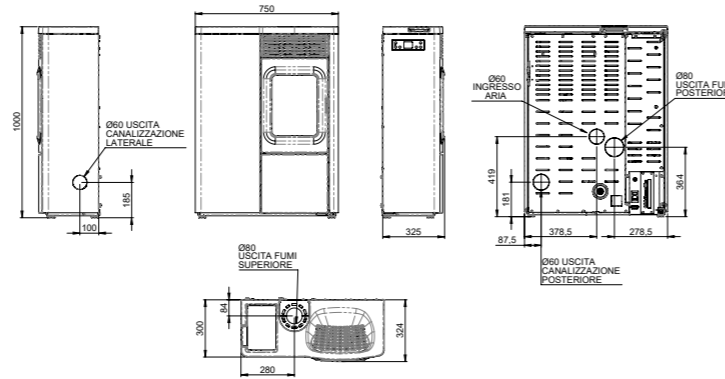
Zijpanelen in geschilderd staal met een gietijzeren bovenkant en deur. De kachel is uitgerust met een automatisch verbrandingscontrolesysteem, een zelfreinigende vuurpot en een Silent Technology borstelloze reductiemotor. Je kunt de kachel bedienen via het ingebouwde display en de optionele wifi-verbinding.

Hermetic pellet stove with reduced depth, natural convection operation up to power level 2, standard front ventilation and optional ducting up to 8 metres.

Side cladding in painted steel with cast iron top and door. It is equipped with automatic combustion control system, self-cleaning brazier and brushless gear motor with Silent technology. Stove control with on-board display and optional Wi-Fi connection.

Hermetischer Pelletofen mit geringer Tiefe, natürliche Konvektionsbetriebs bis Leistungsstufe 2, standardmäßige Frontbelüftung und optionale Kanalisation bis zu 8 Metern.

Seitenpaneele aus lackiertem Stahl mit einer Gussoberfläche und Tür. Der Ofen ist mit einem automatischen Verbrennungsregelsystem, einer selbstreinigenden Brennschale und einem geräuschlosen Bürstenmotor mit Technologie ausgestattet. Verwaltung des Ofens über das Borddisplay und optionale Wi-Fi-Verbindung.



	6 KW	9 KW
⚡ <sub>INT</sub>	3,2 - 6,7 kW	3,2 - 9,3 kW
⚡ <sub>NOM</sub>	3 - 6,3 kW	3 - 8,6 kW
🗑️	0,7 - 1,4 kg/h	0,7 - 2 kg/h
🔄	94,1%	92,8%
📦	16 Kg	16 Kg
🌀	Ø80 mm	Ø80 mm
🕒	11 - 24 h	8 - 24 h
🔌	60 - 65 W	60 - 65 W
📏	100 kg	100 kg
PPM	8,0 mg/Nm <sup>3</sup>	9,0 mg/Nm <sup>3</sup>

MODEL	DESCRIPTION	PRICE €
6 9 N70 SLIM	Revêtement en acier / Steel paneling / Stalen panelen / Stahlbeschichtung	3.340,00
OPTIONAL	DESCRIPTION	PRICE €
030-062-0003N-RLANX-00_S1	Plaque de sol en acier noir 950x720 mm / 950x720 mm black-steel floor plate / 950x720 mm zwart-stalen vloerplaat / 950 x 720 mm Bodenplatte aus schwarzem Stahl	173,00
130-004-0025A	Canalisation à droite Ø60mm / Right-side ducting, Ø60mm / Kanalisatie rechts, Ø60mm / Kanalisation rechts Ø60mm	195,00
130-013-0001A	Télécommande tactile avec thermostat d'ambiance / Touch remote control with thermostat function / Touch afstandsbediening met thermostaafunctie / Fernbedienung mit Raumthermostatfunktion	242,00
RID080M060F	Adaptateur pour canalisation de Ø60 à Ø80 mm / Ducting adapter, Ø60 to 80 mm / Luchtkanaaladapter, pijpen van Ø60 tot 80 mm / Kanalisationsadapter, Rohre Ø60 bis 80 mm	28,00
130-003-0001A_S1	Dispositif Wi-Fi pour connexion à distance / Wi-Fi module for remote connection / Wi-Fi-apparaat voor verbinding op afstand / Wi-Fi-Modul für die Fernverbindung	167,00
140-009-0006A	Kit sortie des fumées supérieure / Upper flue exit kit / Kit voor rookafvoer aan de bovenkant / Oberer Rauchabzugs-Set	198,00
140-005-0097N	Raccordement à 90° pour prise d'air extérieur / 90° joint for external air intake / 90° verbinding voor externe luchtinlaat / 90°-Bogen für die externe Luftansaugung	39,00

- LABEL
- D.M. 186
- F. VERTE
- HIDDEN LOADING
- NATURAL CONVECTION
- PELLET OPTIMIZER
- NOBIS SAFETY STANDARD
- ECODSIGN 2022
- HERMETIC CONSTRUCTION
- CLEAN-GLASS SYSTEM
- AUTOMATIC CLEANING



6 | 9

## N70 SLIM TOP COAX

Poêle à granulés étanche à faible profondeur avec sortie de fumée supérieure, convection naturelle jusqu'au niveau de puissance 2, ventilation frontale de série et canalisation optionnelle jusqu'à 8 m.

Revêtement latéral en acier peint avec dessus et porte en fonte. Le poêle est équipée d'un système automatique de contrôle de la combustion, d'un brasero autonettoyant et d'un motoréducteur sans balais avec technologie Silent. Gestion du poêle via écran à bord de la machine et connexion Wi-Fi optionnelle.

Hermetische pelletkachel met een geringe diepte, rookgasafvoer aan de bovenkant, natuurlijke convectie werking tot vermogensniveau 2, standaard frontventilatie en optionele kanalisatie tot 8 meter.

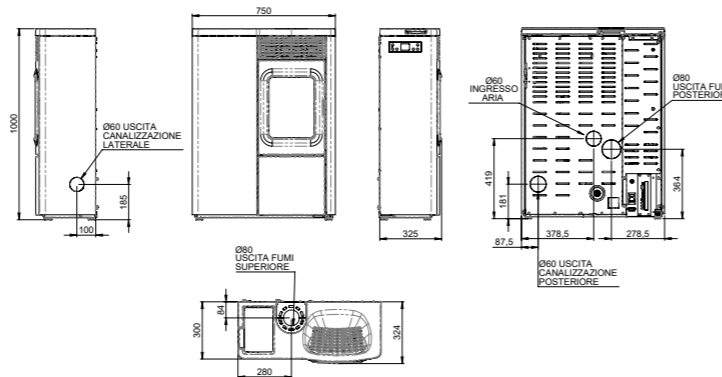
Zijpanelen in geschilderd staal met een gietijzeren bovenkant en deur. De kachel is uitgerust met een automatisch verbrandingscontrolesysteem, een zelfreinigende vuurpot en een Silent Technology borstelloze reductiemotor. Je kunt de kachel bedienen via het ingebouwde display en de optionele wifi-verbinding.

Hermetic pellet stove with reduced depth, upper flue exit, natural convection operation up to power level 2, standard front ventilation and optional ducting up to 8 metres.

Side cladding in painted steel with cast iron top and door. It is equipped with automatic combustion control system, self-cleaning brazier and brushless gear motor with Silent technology. Stove control with on-board display and optional Wi-Fi connection.

Hermetischer Pelletofen mit geringer Tiefe, oberem Rauchabzug, natürliche Konvektionsbetriebs bis Leistungsstufe 2, standardmäßige Frontbelüftung und optionale Kanalisation bis zu 8 Metern.

Seitenpaneele aus lackiertem Stahl mit einer Gussoberfläche und Tür. Der Ofen ist mit einem automatischen Verbrennungsregelsystem, einer selbstreinigenden Brennschale und einem geräuschlosen Bürstenmotor mit Technologie ausgestattet. Verwaltung des Ofens über das Borddisplay und optionale Wi-Fi-Verbindung.



MODEL	DESCRIPTION	PRICE €
6   9 N70 SLIM TOP COAX	Revêtement en acier / Steel paneling / Stalen panelen / Stahlbeschichtung	3.740,00
OPTIONAL	DESCRIPTION	PRICE €
030-062-0003N-RLANX-00_S1	Plaque de sol en acier noir 950x720 mm / 950x720 mm black-steel floor plate / 950x720 mm zwart-stalen vloerplaat / 950 x 720 mm Bodenplatte aus schwarzem Stahl	173,00
130-004-0025A	Canalisation à droite Ø60mm / Right-side ducting, Ø60mm / Kanalisatie rechts, Ø60mm / Kanalisation rechts Ø60mm	195,00
130-013-0001A	Télécommande tactile avec thermostat d'ambiance / Touch remote control with thermostat function / Touch afstandsbediening met thermostaafunctie / Fernbedienung mit Raumthermostafunktion	242,00
RID080M060F	Adaptateur pour canalisation de Ø60 à Ø80 mm / Ducting adapter, Ø 60 to 80 mm / Luchtkanaaladapter, pijpen van Ø 60 tot 80 mm / Kanalisationsadapter, Rohre Ø 60 bis 80 mm	28,00
130-003-0001A_S1	Dispositif Wi-Fi pour connexion à distance / Wi-Fi module for remote connection / Wi-Fi-apparaat voor verbinding op afstand / Wi-Fi-Modul für die Fernverbindung	167,00
140-005-0097N	Raccordement à 90° pour prise d'air extérieur / 90° joint for external air intake / 90° verbinding voor externe luchtinlaat / 90°-Bogen für die externe Luftansaugung	39,00



	6 KW	9 KW
⚡ <sub>INT</sub>	3,2 - 6,7 kW	3,2 - 9,3 kW
⚡ <sub>NOM</sub>	3 - 6,3 kW	3 - 8,6 kW
🗑️	0,7 - 1,4 kg/h	0,7 - 2 kg/h
🔄	94,1%	92,8%
📦	16 Kg	16 Kg
🌀	Ø80 mm	Ø80 mm
🕒	11 - 24 h	8 - 24 h
🔌	60 - 65 W	60 - 65 W
📏	100 kg	100 kg
PPM	8,0 mg/Nm <sup>3</sup>	9,0 mg/Nm <sup>3</sup>

- LABEL
- ★★★★★
- D.M. 186
- ★★★★★  
F. VERTE
- HIDDEN LOADING
- NATURAL CONVECTION
- PELLET OPTIMIZER
- NOBIS SAFETY STANDARD
- ECODSIGN 2022
- HERMETIC CONSTRUCTION
- CLEAN-GLASS SYSTEM
- AUTOMATIC CLEANING



## A8 | A10 ROUND

Poêle à granulés à convection naturelle et ventilation frontale (qui peut être totalement désactivé), avec kit de canalisation arrière simple en option.

Design moderne, porte avec double vitrage, côtés en acier peint et finition en céramique sur les panneaux inférieurs, dessus en fonte. Nettoyage automatique du brasero, système de chargement de granulés caché, motoréducteur sans balais avec technologie Silent.

Pelletkachel met natuurlijke convectie, frontventilatiesysteem (volledig uitschakelbaar) en enkele kanalisatie (optionele kit).

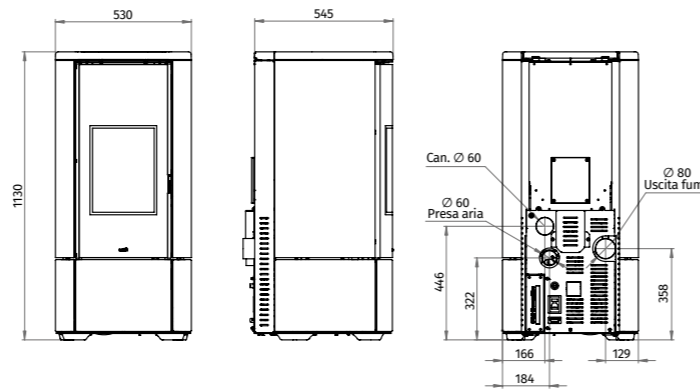
Modern ontwerp, dubbele glazen deur, zijpanelen in geschilderd staal en keramische afwerking op de onderste panelen, gietijzeren bovenkant. Automatische reiniging van de vuurpot, verborgen pellets laad systeem en Silent Technology borstelloze reductiemotor.

Natural-convection pellet stove equipped with front ventilation (which can be deactivated completely) and single rear canalization (optional kit).

Modern design, double-glass door, painted-steel side panels and bottom panel with ceramic finish. Cast-iron top cover. Self-cleaning brazier, hidden pellet-loading system, brushless gearmotor (Silent technology).

Pelletofen mit natürlicher Konvektion, Frontbelüftungssystem (kann vollständig deaktiviert werden) und einseitiger Luftkanal auf der Rückseite (optional erhältlich).

Modernes Design, Doppeltür aus Glas, Seitenpaneele aus lackiertem Stahl und keramischer Oberfläche an den unteren Paneelen, Gusseisen-Oberteil. Automatische Brennschalenreinigung, verborgenes Pelletsystem und Silent Technology borstenloser Getriebemotor.



MODEL	DESCRIPTION	PRICE €
A8   A10 ROUND	Revêtement en céramique colorée / Painted ceramic paneling / Gekleurde keramische panelen / Lackierte Keramikbeschichtung	3.890,00
OPTIONAL	DESCRIPTION	PRICE €
030-062-0001N-RLANX-00_S2	Plaque de sol en acier noir 745x700 mm / 745x700 mm black-steel floor plate / Zwart stalen vloerplaat 745x700 mm / 745 x 700 mm Bodenplatte aus schwarzem Stahl	140,00
130-004-0002A_S1	Canalisation à droite Ø60mm / Right-side ducting, Ø60mm / Kanalisatie rechts, Ø60mm / Kanalisation rechts Ø60mm	195,00
RID080M060F	Adaptateur pour canalisation de Ø60 à Ø80 mm / Ducting adapter, Ø 60 to 80 mm / Luchtkanaaladapter, pijpen van Ø 60 tot 80 mm / Kanalisationsadapter, Rohre Ø 60 bis 80 mm	28,00
130-008-0001A_S1	Display six touches / Six-key display kit / Displaykit met zes toetsen / Sechs-Tasten-Display-Kit	124,00



	A8	A10
INT	4,1 - 8,5 kW	4,1 - 10,4 kW
NOM	3,8 - 7,8 kW	3,8 - 9,5 kW
	0,8 - 1,7 kg/h	0,8 - 2,2 kg/h
	92,1%	90,9%
	19 Kg	19 Kg
	Ø 80 mm	Ø 80 mm
	11 - 22 h	9 - 22 h
	15 - 60 W	15 - 60 W
	175 kg	175 kg
PPM	3,6 mg/Nm <sup>3</sup>	4,4 mg/Nm <sup>3</sup>

- LABEL
- D.M. 186
- F. VERTE
- WI-FI
- HIDDEN LOADING
- NATURAL CONVECTION
- PELLET OPTIMIZER
- NOBIS SAFETY STANDARD
- ECODSIGN 2022
- HERMETIC CONSTRUCTION
- CLEAN-GLASS SYSTEM
- AUTOMATIC CLEANING



A8 | A10

# ROUND TOP/COAX

Poêle à granulés avec sortie de fumée supérieure à convection naturelle et ventilation frontale (qui peut être totalement désactivé), avec kit de canalisation arrière simple en option.

Natural-convection pellet stove with upper flue exit equipped with front ventilation (which can be deactivated completely) and single rear canalization (optional kit).

Design moderne, porte avec double vitrage, côtés en acier peint et finition en céramique sur les panneaux inférieurs, dessus en fonte. Nettoyage automatique du brasero, système de chargement de granulés caché, motoréducteur sans balais avec technologie Silent.

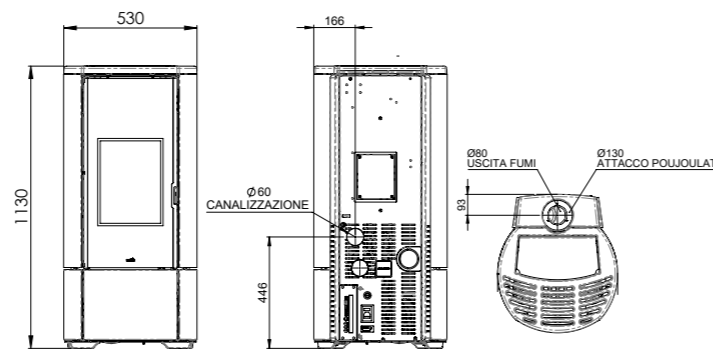
Modern design, double-glass door, painted-steel side panels and bottom panel with ceramic finish. Cast-iron top cover. Self-cleaning brazier, hidden pellet-loading system, brushless gearmotor (Silent technology).

Pelletkachel met rookgasafvoer aan de bovenkant, natuurlijke convectie, frontventilatiesysteem (volledig uitschakelbaar) en enkele kanalisatie (optionele kit).

Pelletofen mit oberem Rauchabzug, natürlicher Konvektion, Frontbelüftungssystem (kann vollständig deaktiviert werden) und einseitiger Luftkanal auf der Rückseite (optional erhältlich).

Modern ontwerp, dubbele glazen deur, zijpanelen in geschilderd staal en keramische afwerking op de onderste panelen, gietijzeren bovenkant. Automatische reiniging van de vuurpot, verborgen pellets laad systeem en Silent Technology borstelloze reductiemotor.

Modernes Design, Doppeltür aus Glas, Seitenpaneele aus lackiertem Stahl und keramischer Oberfläche an den unteren Paneelen, Gusseisen-Oberteil. Automatische Brennschalenreinigung, verborgenes Pelletsystem und Silent Technology borstenloser Getriebemotor.



MODEL	DESCRIPTION	PRICE €
A8   A10 ROUND TOP/COAX	Revêtement en céramique colorée / Painted ceramic paneling / Gekleurde keramische panelen / Lackierte Keramikbeschichtung	4.290,00
OPTIONAL	DESCRIPTION	PRICE €
030-062-0001N-RLANX-00_S2	Plaque de sol en acier noir 745x700 mm / 745x700 mm black-steel floor plate / Zwart stalen vloerplaat 745x700 mm / 745 x 700 mm Bodenplatte aus schwarzem Stahl	140,00
130-004-0002A_S1	Canalisation à droite Ø60mm / Right-side ducting, Ø60mm / Kanalisatie rechts, Ø60mm / Kanalisatie rechts Ø60mm	195,00
RID080M060F	Adaptateur pour canalisation de Ø60 à Ø80 mm / Ducting adapter, Ø 60 to 80 mm / Luchtkanaaladapter, pijpen van Ø 60 tot 80 mm / Kanalisationsadapter, Rohre Ø 60 bis 80 mm	28,00
130-008-0001A_S1	Display six touches / Six-key display kit / Displaykit met zes toetsen / Sechs-Tasten-Display-Kit	124,00



	A8	A10
⚡ <sub>INT</sub>	4,1 - 8,5 kW	4,1 - 10,4 kW
⚡ <sub>NOM</sub>	3,8 - 7,8 kW	3,8 - 9,5 kW
📄	0,8 - 1,7 kg/h	0,8 - 2,2 kg/h
🔄	92,1%	90,9%
📁	15 Kg	15 Kg
🔧	Ø 80 mm	Ø 80 mm
🕒	9 - 17 h	7 - 17 h
🔌	15 - 60 W	15 - 60 W
📏	175 kg	175 kg
PPM	3,6 mg/Nm <sup>3</sup>	4,4 mg/Nm <sup>3</sup>

- LABEL
- ★★★★★
- D.M. 186
- 7★
- F. VERTE
- WI-FI
- HIDDEN LOADING
- NATURAL CONVECTION
- PELLET OPTIMIZER
- NBIS SAFETY STANDARD
- ECODSIGN 2022
- HERMETIC CONSTRUCTION
- CLEAN-GLASS SYSTEM
- AUTOMATIC CLEANING



## A8 | A10 ROUND GLASS

Poêle à granulés à convection naturelle et ventilation frontale (qui peut être totalement désactivé), avec kit de canalisation arrière en option et finitions en verre.

Natural-convection pellet stove equipped with front ventilation (which can be deactivated completely), rear canalization (optional kit) and glass finish.

Design moderne, panneaux latéraux avec finitions « carbon look », wengé black, silver ou black glass. Porte avec double vitrage, nettoyage automatique du brasero et système de chargement de granulés caché. Motoréducteur sans balais avec technologie Silent, connexion Wi-Fi en standard et télécommande avec fonction de thermostat ambiance.

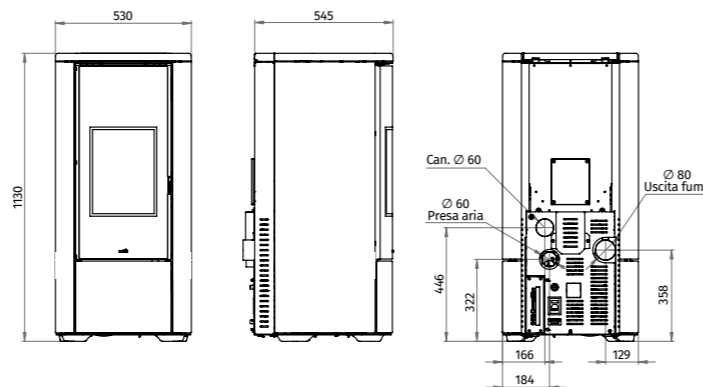
Modern design, glass side panels available in carbon-fiber/wengé black/silver or black glass. Double-glass door, self-cleaning brazier, hidden pellet-loading system. Brushless gearmotor (Silent technology), Wi-Fi (supplied as standard) and remote control equipped with thermostat function.

Pelletkachel met natuurlijke convectorie en frontventilatie (volledig uitschakelbaar), kanalisatie an de achterzijde (optionele kit) en glazen afwerking.

Pelletofen mit natürlicher Konvektion und Frontbelüftung (kann vollständig deaktiviert werden), Luftführung auf der Rückseite (optional erhältlich) und Glasoberfläche.

Modern ontwerp, glazen zijpanelen met carbon look, wengé black, silver of black glass. Dubbele glazen deur, automatische reiniging van de vuurpot en verborgen pelletlaadsysteem. Borstelloze reductiemotor met Stille Technologie, standaard Wi-Fi en een afstandsbediening uitgerust met een kamerthermostaat.

Modernes Design, Glasseiten mit Carbon-look, Wengé black, Silver oder Black Glass. Doppelverglaste Tür, automatische Reinigung der Brennschale und verborgenes Pellet-ladungssystem. Bürstenloser Getriebemotor mit Silent Technology, standardmäßigem Wi-Fi und einer Fernbedienung, die mit einer Funktion für einen Umgebungs-Thermostat ausgestattet ist.



MODEL	DESCRIPTION	PRICE €
A8   A10 ROUND GLASS	Revêtement en verre / Glass paneling / Glaspanelen / Glasbeschichtung	4.150,00
OPTIONAL	DESCRIPTION	PRICE €
030-062-0001N-RLANX-00_S2	Plaque de sol en acier noir 745x700 mm / 745x700 mm black-steel floor plate / Zwart stalen vloerplaat 745x700 mm / 745 x 700 mm Bodenplatte aus schwarzem Stahl	140,00
130-004-0002A_S1	Canalisation à droite Ø60mm / Right-side ducting, Ø60mm / Kanalisatie rechts, Ø60mm / Kanalisation rechts Ø60mm	195,00
RID080M060F	Adaptateur pour canalisation de Ø60 à Ø80 mm / Ducting adapter, Ø 60 to 80 mm / Luchtkanaaladapter, pijpen van Ø 60 tot 80 mm / Kanalisationsadapter, Rohre Ø 60 bis 80 mm	28,00
130-008-0001A_S1	Display six touches / Six-key display kit / Displaykit met zes toetsen / Sechs-Tasten-Display-Kit	124,00



	A8	A10
⚡ <sub>INT</sub>	4,1 - 8,5 kW	4,1 - 10,4 kW
⚡ <sub>NOM</sub>	3,8 - 7,8 kW	3,8 - 9,5 kW
📄	0,8 - 1,7 kg/h	0,8 - 2,2 kg/h
🔄	92,1%	90,9%
📦	19 Kg	19 Kg
🌀	Ø 80 mm	Ø 80 mm
🕒	11 - 22 h	9 - 22 h
🔌	15 - 60 W	15 - 60 W
🛒	175 kg	175 kg
PPM	3,6 mg/Nm <sup>3</sup>	4,4 mg/Nm <sup>3</sup>

- LABEL
- ★★★★★
- D.M. 186
- 7★
- F. VERTE
- WI-FI
- HIDDEN LOADING
- NATURAL CONVECTION
- PELLET OPTIMIZER
- NBIS SAFETY STANDARD
- ECODSIGN 2022
- HERMETIC CONSTRUCTION
- CLEAN-GLASS SYSTEM
- AUTOMATIC CLEANING



A8 | A10

# ROUND GLASS TOP/COAX

Poêle à granulés avec sortie de fumée supérieure, à convection naturelle et ventilation frontale (qui peut être totalement désactivé), avec kit de canalisation arrière en option et finitions en verre.

Design moderne, panneaux latéraux avec finitions « carbon look », wengé black, silver ou black glass. Porte avec double vitrage, nettoyage automatique du brasero et système de chargement de granulés caché. Motoréducteur sans balais avec technologie Silent, connexion Wi-Fi en standard et télécommande avec fonction de thermostat ambiance.

Pelletkachel met rookgasafvoer aan de bovenkant, natuurlijke convectie en frontventilatie (volledig uitschakelbaar), kanalisatie an de achterzijde (optionele kit) en glazen afwerking.

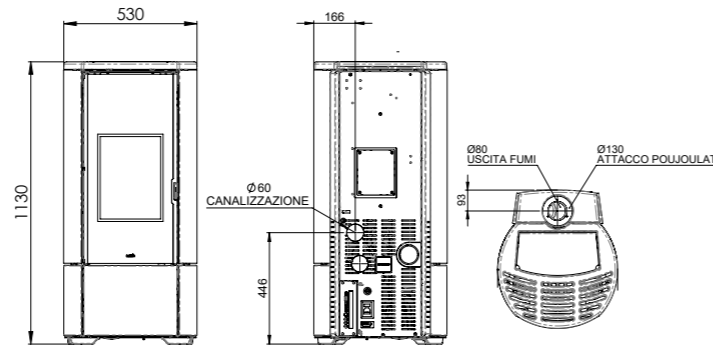
Modern ontwerp, glazen zijanten met carbon look, wengé black, silver of black glass. Dubbele glazen deur, automatische reiniging van de vuurpot en verborgen pelletlaadsysteem. Borstelloze reductiemotor met Stille Technologie, standaard Wi-Fi en een afstandsbediening uitgerust met een kamerthermostaat.

Natural-convection pellet stove with upper flue exit, equipped with front ventilation (which can be deactivated completely), rear canalization (optional kit) and glass finish.

Modern design, glass side panels available in carbon-fiber/wengé black/ silver or black glass. Double-glass door, self-cleaning brazier, hidden pellet-loading system. Brushless gearmotor (Silent technology), Wi-Fi (supplied as standard) and remote control equipped with thermostat function.

Pelletofen mit oberem Rauchabzug, natürlicher Konvektion und Frontbelüftung (kann vollständig deaktiviert werden), Luftführung auf der Rückseite (optional erhältlich) und Glasoberfläche.

Modernes Design, Glasseiten mit Carbon-look, Wengé black, Silver oder Black Glass. Doppeltverglaste Tür, automatische Reinigung der Brennschale und verborgenes Pellet-ladungssystem. Bürstenloser Getriebemotor mit Silent Technology, standardmäßigem Wi-Fi und einer Fernbedienung, die mit einer Funktion für einen Umgebungs-Thermostat ausgestattet ist.



MODEL	DESCRIPTION	PRICE €
A8   A10 ROUND GLASS TOP/COAX	Revêtement en verre / Glass paneling / Glaspanelen / Glasbeschichtung	4.490,00
OPTIONAL	DESCRIPTION	PRICE €
030-062-0001N-RLANX-00_S2	Plaque de sol en acier noir 745x700 mm / 745x700 mm black-steel floor plate / Zwart stalen vloerplaat 745x700 mm / 745x700 mm Bodenplatte aus schwarzem Stahl	140,00
130-004-0002A_S1	Canalisation à droite Ø60mm / Right-side ducting, Ø60mm / Kanalisatie rechts, Ø60mm / Kanalisation rechts Ø60mm	195,00
RID080M06OF	Adaptateur pour canalisation de Ø60 à Ø80 mm / Ducting adapter, Ø 60 to 80 mm / Luchtkanaaladapter, pijpen van Ø 60 tot 80 mm / Kanalisationsadapter, Rohre Ø 60 bis 80 mm	28,00
130-008-0001A_S1	Display six touches / Six-key display kit / Displaykit met zes toetsen / Sechs-Tasten-Display-Kit	124,00



	A8	A10
⚡ <sub>INT</sub>	4,1 - 8,5 kW	4,1 - 10,4 kW
⚡ <sub>NOM</sub>	3,8 - 7,8 kW	3,8 - 9,5 kW
📄	0,8 - 1,7 kg/h	0,8 - 2,2 kg/h
🔄	92,1%	90,9%
📁	15 Kg	15 Kg
🌀	Ø 80 mm	Ø 80 mm
🕒	9 - 17 h	7 - 17 h
🔌	15 - 60 W	15 - 60 W
🛒	175 kg	175 kg
PPM	3,6 mg/Nm <sup>3</sup>	4,4 mg/Nm <sup>3</sup>

- LABEL
- D.M. 186
- F. VERTE
- WI-FI
- HIDDEN LOADING
- NATURAL CONVECTION
- PELLET OPTIMIZER
- NBIS SAFETY STANDARD
- ECODESIGN 2022
- HERMETIC CONSTRUCTION
- CLEAN-GLASS SYSTEM
- AUTOMATIC CLEANING



## A8 | A10 ROUND STEEL

Poêle à granulés à convection naturelle et ventilation frontale (qui peut être totalement désactivé), avec kit de canalisation arrière simple en option.

Design moderne, porte en acier, côtés en acier peint, dessus en fonte. Nettoyage automatique du brasero, système de chargement de granulés caché, motoréducteur sans balais avec technologie Silent. Wifi optionnel et affichage à bord de la machine.

Pelletkachel met natuurlijke convectie, frontventilatiesysteem (volledig uitschakelbaar) en enkele kanalisatie (optionele kit).

Modern ontwerp, stalen deur, geschilderde stalen zijkant, gietijzeren bovenkant. Automatische reiniging van de vuurpot, verborgen pellets laad systeem en Silent Technology borstelloze reductiemotor. Optionele Wi-Fi en aan boord display.

Natural-convection pellet stove equipped with front ventilation (which can be deactivated completely) and single rear canalization (optional kit).

Modern design, steel door, painted steel side, cast iron top. Automatic brazier cleaning, hidden pellet loading system, brushless gear motor with Silent technology. Optional Wi-Fi and display on board machine.

Pelletofen mit natürlicher Konvektion, Frontbelüftungssystem (kann vollständig deaktiviert werden) und einseitiger Luftführung auf der Rückseite (optional erhältlich).

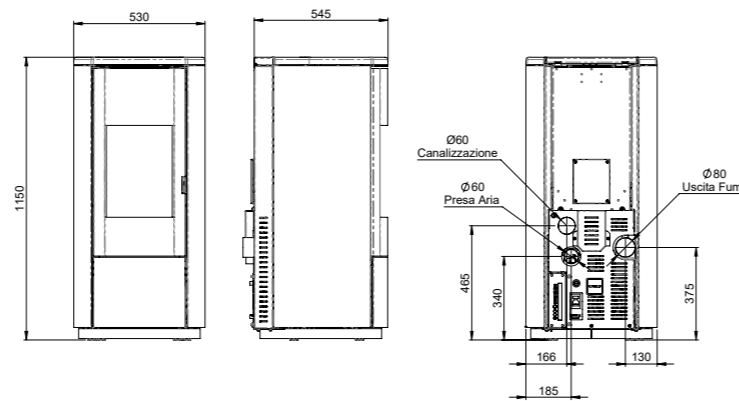
Modernes Design, Stahltür, lackierte Stahlseite, Gusseisenoberteil. Automatische Brennschalenreinigung, verborgenes Pelletsystem und Silent Technology borstelloser Getriebemotor. Optionale Wi-Fi-Verbindung und Borddisplay.



BLANC  
white  
wit  
weiss

NOIR  
black  
zwart  
schwarz

BRONZE  
bronze  
brons  
bronze



	A8	A10
⚡ <sub>INT</sub>	4,1 - 8,5 kW	4,1 - 10,4 kW
⚡ <sub>NOM</sub>	3,8 - 7,8 kW	3,8 - 9,5 kW
🗑️	0,8 - 1,7 kg/h	0,8 - 2,2 kg/h
🔄	92,1%	90,9%
📦	19 Kg	19 Kg
🔌	Ø 80 mm	Ø 80 mm
🕒	11 - 22 h	9 - 22 h
🔌	15 - 60 W	15 - 60 W
📦	175 kg	175 kg
PPM	3,6 mg/Nm <sup>3</sup>	4,4 mg/Nm <sup>3</sup>

MODEL	DESCRIPTION	PRICE €
A8   A10 ROUND STEEL	Revêtement en acier / Steel paneling / Stalen panelen / Stahlbeschichtung	3.390,00
OPTIONAL	DESCRIPTION	PRICE €
030-062-0001N-RLANX-00_S2	Plaque de sol en acier noir 745x700 mm / 745x700 mm black-steel floor plate / Zwart stalen vloerplaat 745x700 mm / 745x700 mm Bodenplatte aus schwarzem Stahl	140,00
130-004-0002A_S1	Canalisation à droite Ø60mm / Right-side ducting, Ø60mm / Kanalisatie rechts, Ø60mm / Kanalisation rechts Ø60mm	195,00
RID080M06OF	Adaptateur pour canalisation de Ø60 à Ø80 mm / Ducting adapter, Ø 60 to 80 mm / Luchtkanaaladapter, pijpen van Ø 60 tot 80 mm / Kanalisationsadapter, Rohre Ø 60 bis 80 mm	28,00
130-013-0001A	Télécommande tactile avec thermostat d'ambiance / Touch remote control with thermostat function / Touch afstandsbediening met thermostaafunctie / Fernbedienung mit Raumthermostatfunktion	242,00
130-003-0001A_S1	Dispositif Wi-Fi pour connexion à distance / Wi-Fi module for remote connection / Wi-Fi-apparaat voor verbinding op afstand / Wi-Fi-Modul für die Fernverbindung	167,00

A++

LABEL

★★★★★

D.M. 186

7★

F. VERTE



HIDDEN LOADING



NATURAL CONVECTION



PELLET OPTIMIZER



NBIS SAFETY STANDARD



ECODESIGN 2022



HERMETIC CONSTRUCTION



CLEAN-GLASS SYSTEM



AUTOMATIC CLEANING



A8 | A10

# ROUND STEEL TOP/COAX

Poêle à granulés avec sortie de fumée supérieure, à convection naturelle et ventilation frontale (qui peut être totalement désactivé), avec kit de canalisation arrière simple en option.

Natural-convection pellet stove with upper flue exit, equipped with front ventilation (which can be deactivated completely) and single rear canalization (optional kit).

Design moderne, porte en acier, côtés en acier peint, dessus en fonte. Nettoyage automatique du brasero, système de chargement de granulés caché, motoréducteur sans balais avec technologie Silent. Wifi optionnel et affichage à bord de la machine.

Modern design, steel door, painted steel side, cast iron top. Automatic brazier cleaning, hidden pellet loading system, brushless gear motor with Silent technology. Optional Wi-Fi and display on board machine.

Pelletkachel met rookgasafvoer aan de bovenkant, natuurlijke convectorie, frontventilatiesysteem (volledig uitschakelbaar) en enkele kanalisatie (optionele kit).

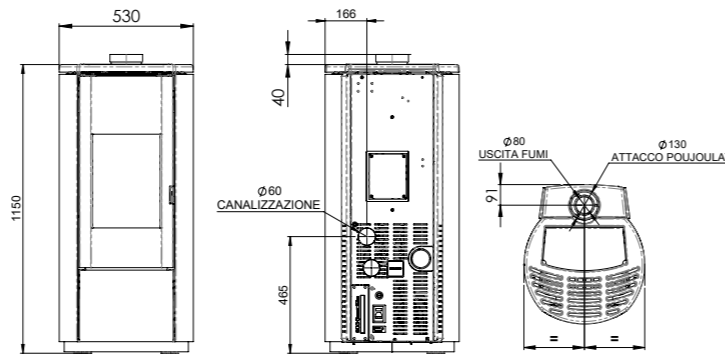
Pelletofen mit oberem Rauchabzug, natürlicher Konvektion, Frontbelüftungssystem (kann vollständig deaktiviert werden) und einseitiger Luftführung auf der Rückseite (optional erhältlich).

Modern ontwerp, stalen deur, geschilderde stalen zijkant, gietijzere bovenkant. Automatische reiniging van de vuurpot, verborgen pellets laad systeem en Silent Technology borstelloze reductiemotor. Optionele Wi-Fi en aan boord display.

Modernes Design, Stahltür, lackierte Stahlseite, Gusseisenoberteil. Automatische Brennschalenreinigung, verborgenes Pelletsystem und Silent Technology bürstenloser Getriebemotor. Optionale Wi-Fi-Verbindung und Borddisplay.

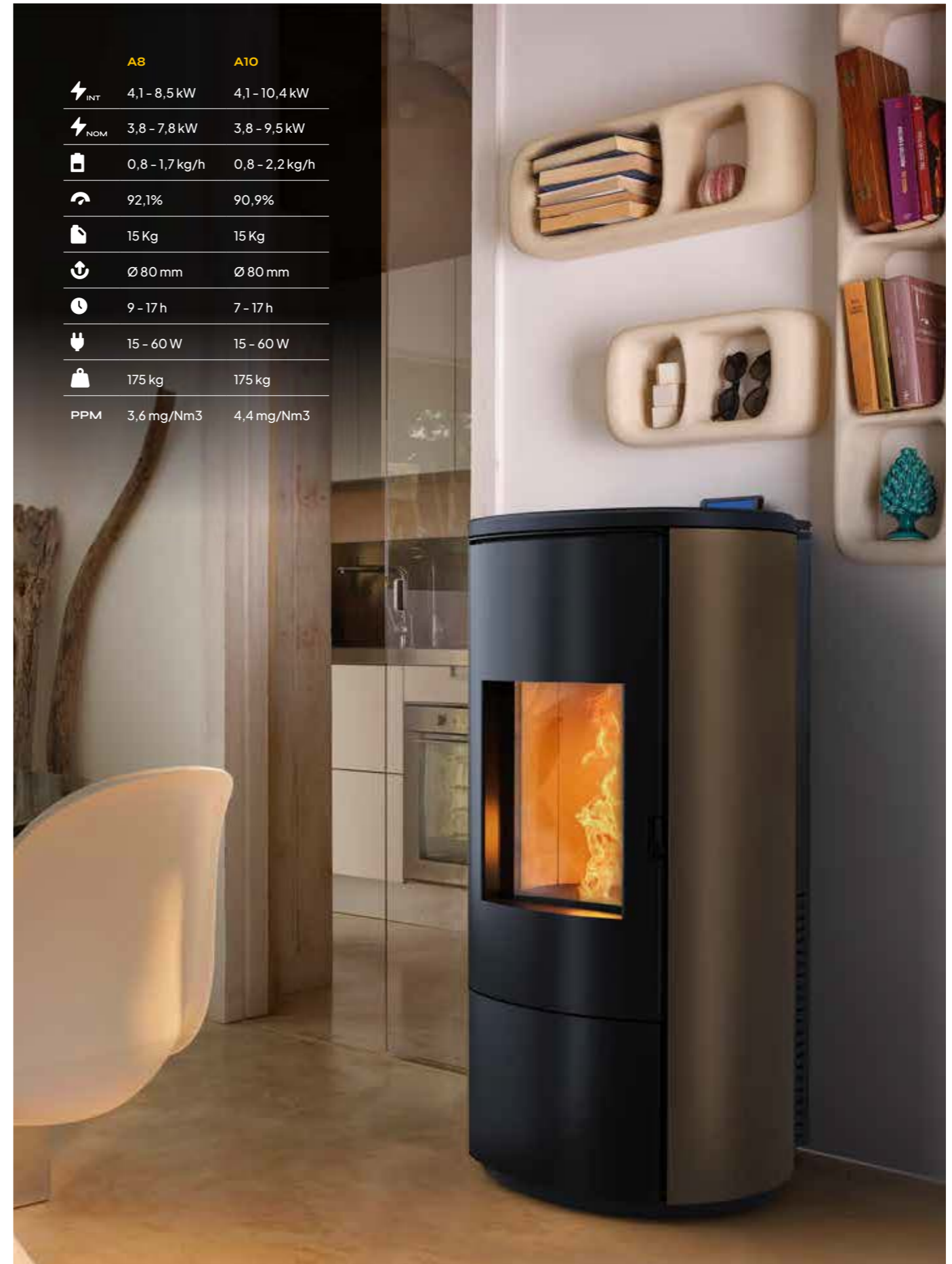


BLANC white wit weiss  
NOIR black zwart schwarz  
BRONZE bronze brons bronce



	A8	A10
⚡ <sub>INT</sub>	4,1 - 8,5 kW	4,1 - 10,4 kW
⚡ <sub>NOM</sub>	3,8 - 7,8 kW	3,8 - 9,5 kW
🗑️	0,8 - 1,7 kg/h	0,8 - 2,2 kg/h
🔄	92,1%	90,9%
📦	15 Kg	15 Kg
🌀	Ø 80 mm	Ø 80 mm
🕒	9 - 17 h	7 - 17 h
🔌	15 - 60 W	15 - 60 W
📊	175 kg	175 kg
PPM	3,6 mg/Nm <sup>3</sup>	4,4 mg/Nm <sup>3</sup>

MODEL	DESCRIPTION	PRICE €
A8   A10 ROUND STEEL TOP/COAX	Revêtement en acier / Steel paneling / Stalen panelen / Stahlbeschichtung	3.890,00
OPTIONAL	DESCRIPTION	PRICE €
030-062-0001N-RLANX-00_S2	Plaque de sol en acier noir 745x700 mm / 745x700 mm black-steel floor plate / Zwart stalen vloerplaat 745x700 mm / 745x700 mm Bodenplatte aus schwarzem Stahl	140,00
130-004-0002A_S1	Canalisation à droite Ø60mm / Right-side ducting, Ø60mm / Kanalisatie rechts, Ø60mm / Kanalisatie rechts Ø60mm	195,00
RID080M060F	Adaptateur pour canalisation de Ø60 à Ø80 mm / Ducting adapter, Ø 60 to 80 mm / Luchtkanaaladapter, pijpen van Ø 60 tot 80 mm / Kanalisationsadapter, Rohre Ø 60 bis 80 mm	28,00
130-013-0001A	Télécommande tactile avec thermostat d'ambiance / Touch remote control with thermostat function / Touch afstandsbediening met thermostaafunctie / Fernbedienung mit Raumthermostatfunktion	242,00
130-003-0001A_S1	Dispositif Wi-Fi pour connexion à distance / Wi-Fi module for remote connection / Wi-Fi-apparaat voor verbinding op afstand / Wi-Fi-Modul für die Fernverbindung	167,00



A++

LABEL

★★★★★

D.M. 186

7★

F. VERTE



HIDDEN LOADING



NATURAL CONVECTION



PELLET OPTIMIZER



NBIS SAFETY STANDARD



ECODESIGN 2022



HERMETIC CONSTRUCTION



CLEAN-GLASS SYSTEM



AUTOMATIC CLEANING



## B10 V

# ULISSE CLASSIC

### Poêle à granulés avec ventilation frontale et évacuation arrière.

Poêle à granulés de dimensions compactes avec pieds de support. Gestion du poêle via télécommande avec fonction de thermostat ambiant ou via connexion Wi-Fi (kit en optionnel). Porte en verre et revêtement en acier peint. Réducteur de moteur sans balais, porte en verre et revêtement en acier peint.

### Pelletkachel met frontventilatie en achteruitgang voor rookgas.

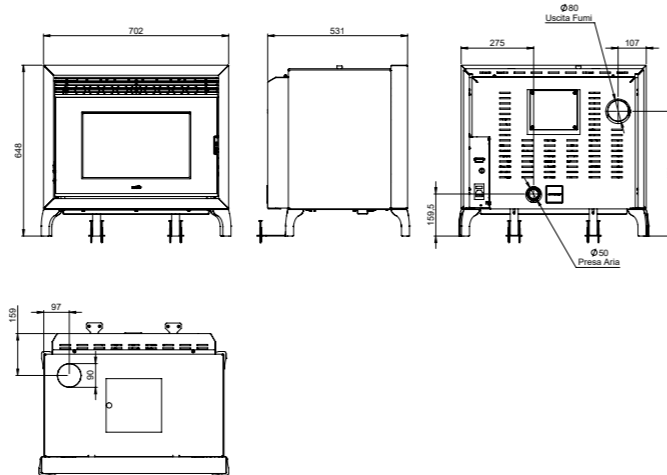
Compacte pelletkachel met steunvoeten. Kachelbeheer via afstandsbediening uitgerust met een kamerthermostaatfunctie of via Wi-Fi (optionele kit). Borstelloze reductiemotor, glazen deur en geschilderde stalen bekleding.

### Pellet stove with front ventilation and rear flue exit.

Compact pellet stove with support feet. The stove can be managed via a remote control equipped with room thermostat function or with Wi-Fi (via optional kit). Brushless gearmotor, glass door and painted steel cladding.

### Pelletofen mit Frontbelüftung und hinterem Abgasanschluss.

Kompakter Pelletofen mit Standfüßen. Sie können den Ofen über die Fernbedienung mit Raumthermostatfunktion oder über Wi-Fi (optional erhältlich) steuern. Bürstenloser Getriebemotor, Glastür und lackiertes Stahlgehäuse.



MODEL	DESCRIPTION	PRICE €
B10 V ULISSE CLASSIC	Revêtement en acier / Steel paneling / Stalen panelen / Stahlbeschichtung	3.450,00
OPTIONAL	DESCRIPTION	PRICE €
030-062-0003N-RLANX-00_S1	Plaque de sol en acier noir 950x720 mm / 950x720 mm black-steel floor plate / 950x720 mm zwart-stalen vloerplaat / 950 x 720 mm Bodenplatte aus schwarzem Stahl	173,00
140-009-0005A_S1	Kit sortie des fumées supérieure / Upper flue exit kit / Kit voor rookafvoer aan de bovenkant / Oberer Rauchabzugs-Set	80,00
130-003-0004A	Kit de capteurs de granulés Ulisse B10 Classic / Ulisse B10 Classic Pellet sensor kit / Ulisse B10 Classic pellet-sensor kit / Ulisse B10 Classic Pelletsensor-Kit	120,00
130-003-0001A_S1	Dispositif Wi-Fi pour connexion à distance / Wi-Fi module for remote connection / Wi-Fi-apparaat voor verbinding op afstand / Wi-Fi-Modul für die Fernverbindung	167,00



B10 V	
⚡ <sub>INT</sub>	4,0 - 9,5 kW
⚡ <sub>NOM</sub>	3,6 - 8,7 kW
📦	0,8 - 2 kg/h
🔄	92,1%
📄	12 Kg
🔧	Ø 80 mm
🕒	6 - 15 h
🔌	90 W
📊	95 kg
PPM	8,0 mg/Nm <sup>3</sup>

A++ LABEL  
★★★★★  
D.M. 186  
7★  
F. VERTE

PELLET OPTIMIZER  
NOBIS SAFETY STANDARD  
ECODESIGN 2022  
CLEAN-GLASS SYSTEM



## A9 | A10 ZENITH

Poêle à granulés étanche à convection naturelle avec évacuation arrière, ventilation frontale (qui peut être totalement désactivé) et canalisation arrière jusqu'à 8 mètres en option.

Hermetic pellet stove with rear flue exit, natural convection, front ventilation (which can be deactivated) and optional rear canalization up to 8 meters.

Revêtement en acier peint et porte en verre. Le poêle est équipée d'un système automatique de contrôle de la combustion et d'un brasero autonettoyant, motoréducteur sans balais avec technologie Silent et gestion via télécommande et connexion Wi-Fi de série.

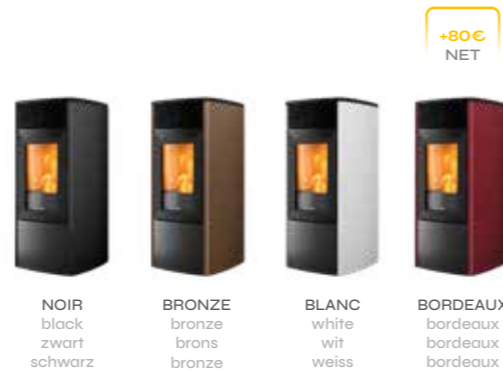
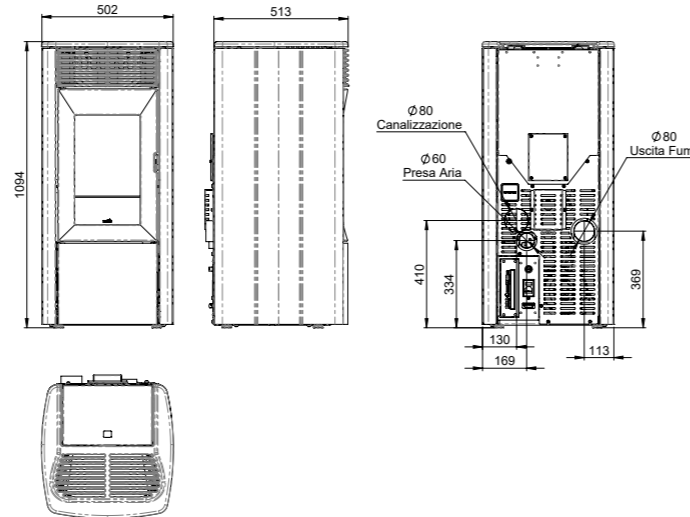
Painted steel cladding and glass door. Equipped with automatic combustion-control system and self-cleaning brazier, remote control and Wi-Fi connection (supplied as standard), brushless gearmotor equipped with Silent technology.

Hermetische pelletkachel met achteruitgang voor rookgassen, natuurlijke convector, frontventilatie (volledig uitschakelbaar) en optionele kanalisatie tot 8 meter.

Hermetischer Pelletofen mit hinterem Abgasanschluss, natürlicher Konvektion, Frontbelüftung (kann deaktiviert werden) und optionaler hinterer Luftführung von bis zu 8 Metern. Kanalisation

Coating in geschilderd staal en glazen deur. De kachel is uitgerust met een automatisch verbrandingscontrolesysteem, een zelfreinigende vuurpot, kachelbeheer via afstandsbediening en een standaard Wi-Fi-verbinding, evenals een Silent Technology borstelloze reductiemotor.

Beschichtung in lackiertem Stahl und Glastür. Der Ofen ist mit einem automatischen Verbrennungsregelsystem, einer selbstreinigenden Brennschale, einer Ofensteuerung über Fernbedienung und einer standardmäßigen Wi-Fi-Verbindung sowie einem geräuschlosen Bürstenmotor mit Silent Technology ausgestattet.



MODEL	DESCRIPTION	PRICE €
A9   A10 ZENITH	Revêtement en acier / Steel paneling / Stalen panelen / Stahlbeschichtung	3.890,00
OPTIONAL	DESCRIPTION	PRICE €
030-062-0001N-RLANX-00_S2	Plaque de sol en acier noir 745x700 mm / 745x700 mm black-steel floor plate / Zwart stalen vloerplaat 745x700 mm / 745x700 mm Bodenplatte aus schwarzem Stahl	140,00
130-004-0001A_S1	Canalisation à droite Ø80mm / Right-side ducting, Ø80mm / Kanalisatie rechts, Ø80mm / Kanalisation rechts Ø80mm	195,00
130-008-0001A_S1	Display six touches / Six-key display kit / Displaykit met zes toetsen / Sechs-Tasten-Display-Kit	124,00



	A9	A10
⚡ <sub>INT</sub>	4,1 - 9,5 kW	4,1 - 10,4 kW
⚡ <sub>NOM</sub>	3,8 - 8,6 kW	3,8 - 9,5 kW
📄	0,9 - 1,9 kg/h	0,9 - 2,2 kg/h
🔄	90,9%	90,9%
📦	19 Kg	19 Kg
🌀	Ø 80 mm	Ø 80 mm
🕒	10 - 22 h	9 - 22 h
🔌	15 - 60 W	15 - 60 W
📦	165 kg	165 kg
PPM	4,4 mg/Nm <sup>3</sup>	4,4 mg/Nm <sup>3</sup>

- LABEL
- ★★★★★
- D.M. 186
- 7★
- F. VERTE
- WI-FI
- HIDDEN LOADING
- NATURAL CONVECTION
- PELLETT OPTIMIZER
- NBIS SAFETY STANDARD
- ECODSIGN 2022
- HERMETIC CONSTRUCTION
- CLEAN-GLASS SYSTEM
- AUTOMATIC CLEANING



## A8 | A10 QUADRA

Poêle à granulés à convection naturelle avec ventilation frontale (qui peut être totalement désactivé) et kit de canalisation en option.

Quadra est une poêle à granulés étanche à convection naturelle et ventilation frontale. Canalisation arrière jusqu'à 8 mètres avec kit dédié. Braseo autonettoyant et technologie Silent, Wi-Fi de série et télécommande avec fonction de thermostat d'ambiance.

Pelletkachel met natuurlijke convectie, frontventilatiesysteem (volledig uitschakelbaar) en enkele kanalisatie (optionele kit).

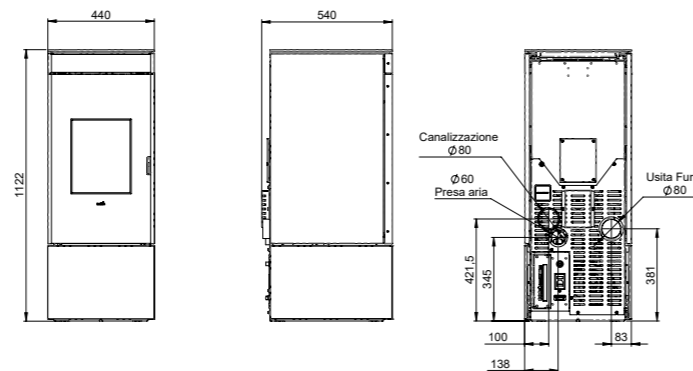
Quadra is een hermetische pelletkachel met natuurlijke convectie en frontventilatie. Kanalisatie achterzijde tot 8 meter met een speciaal kit. Zelfreinigende vuurpot en Stille Technologie, standaard Wi-Fi en afstandsbediening met kamerthermostaat functie.

Pellet stove with natural convection, front ventilation system (it can be completely deactivated), and single ducting (optional kit).

Quadra is a hermetic pellet stove with natural convection and front ventilation. Rear ducting up to 8 meters with dedicated kit. Self-cleaning firepot and Silent Technology, standard Wi-Fi and remote control with ambient thermostat function.

Pelletkaminofen mit natürlicher Konvektion, Frontbelüftungssystem (kann vollständig deaktiviert werden) und einseitiger Luftführung (optional erhältlich).

Quadra ist ein hermetischer Pelletofen mit natürlicher Konvektion und Frontbelüftung. Hintere Kanalisation bis zu 8 Metern mit einem speziellen Kit. Selbstreinigender Brennschale und Silent Technology, standardmäßiges Wi-Fi und Fernbedienung mit Funktion für ein Raumthermostat.



	A8	A10
⚡ <sub>INT</sub>	4,1 - 8,5 kW	4,1 - 10,4 kW
⚡ <sub>NOM</sub>	3,8 - 7,8 kW	3,8 - 9,5 kW
🗑️	0,9 - 1,8 kg/h	0,9 - 2,1 kg/h
🔄	92,1%	90,9%
📄	19 Kg	19 Kg
🌀	Ø 80 mm	Ø 80 mm
🕒	11 - 22 h	9 - 22 h
🔌	15 - 60 W	15 - 60 W
📏	155 kg	155 kg
PPM	3,6 mg/Nm <sup>3</sup>	4,4 mg/Nm <sup>3</sup>

MODEL	DESCRIPTION	PRICE €
A8   A10 QUADRA	Revêtement en grès / Stoneware paneling / Steengoed panelen / Steinzeugbeschichtung	3.680,00
OPTIONAL	DESCRIPTION	PRICE €
030-062-0001N-RLANX-00_S2	Plaque de sol en acier noir 745x700 mm / 745x700 mm black-steel floor plate / Zwart stalen vloerplaat 745x700 mm / 745x700 mm Bodenplatte aus schwarzem Stahl	140,00
130-004-0001A_S1	Canalisation à droite Ø80mm / Right-side ducting, Ø80mm / Kanalisatie rechts, Ø80mm / Kanalisation rechts Ø80mm	195,00
130-008-0001A_S1	Display six touches / Six-key display kit / Displaykit met zes toetsen / Sechs-Tasten-Display-Kit	124,00



A++

LABEL

★★★★★

D.M. 186

7★

F. VERTE



WI-FI



HIDDEN LOADING



NATURAL CONVECTION



PELLET OPTIMIZER



NOBIS SAFETY STANDARD



ECODESIGN 2022



HERMETIC CONSTRUCTION



CLEAN-GLASS SYSTEM



AUTOMATIC CLEANING



## A8 | A10 QUADRA TOP

Poêle à granulés avec sortie de fumée supérieure à convection naturelle avec ventilation frontale (qui peut être totalement désactivé) et kit de canalisation en option.

Quadra est une poêle à granulés étanche à convection naturelle et ventilation frontale. Canalisation arrière jusqu'à 8 mètres avec kit dédié. Brâsero autonettoyant et technologie Silent, Wi-Fi de série et télécommande avec fonction de thermostat d'ambiance.

Pelletkachel met rookgasafvoer aan de bovenkant, natuurlijke convection, frontventilatiesysteem (volledig uitschakelbaar) en enkele kanalisatie (optionele kit).

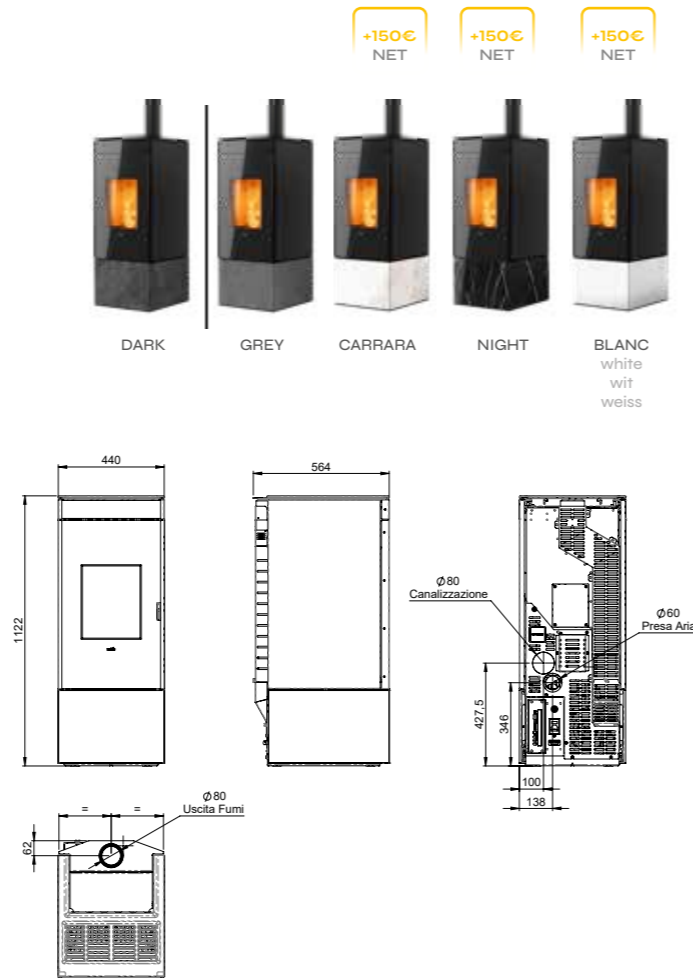
Quadra is een hermetische pelletkachel met natuurlijke convection en frontventilatie. Kanalisatie achterzijde tot 8 meter met een speciaal kit. Zelfreinigende vuurpot en Stille Technologie, standaard Wi-Fi en afstandsbediening met kamerthermostaat functie.

Pellet stove with upper flue exit, natural convection, front ventilation system (it can be completely deactivated), and single ducting (optional kit).

Quadra is a hermetic pellet stove with natural convection and front ventilation. Rear ducting up to 8 meters with dedicated kit. Self-cleaning firepot and Silent Technology, standard Wi-Fi and remote control with ambient thermostat function.

Pelletkaminofen mit oberem Rauchabzug, natürlicher Konvektion, Frontbelüftungssystem (kann vollständig deaktiviert werden) und einseitiger Luftführung (optional erhältlich).

Quadra ist ein hermetischer Pelletofen mit natürlicher Konvektion und Frontbelüftung. Hintere Kanalisation bis zu 8 Metern mit einem speziellen Kit. Selbstreinigender Brennschale und Silent Technology, standardmäßiges Wi-Fi und Fernbedienung mit Funktion für ein Raumthermostat.



	A8	A10
⚡ <sub>INT</sub>	4,1 - 8,5 kW	4,1 - 10,4 kW
⚡ <sub>NOM</sub>	3,8 - 7,8 kW	3,8 - 9,5 kW
🗑️	0,9 - 1,8 kg/h	0,9 - 2,1 kg/h
🔄	92,1%	90,9%
📦	19 Kg	19 Kg
🌀	Ø 80 mm	Ø 80 mm
🕒	11 - 22 h	9 - 22 h
🔌	15 - 60 W	15 - 60 W
📊	155 kg	155 kg
PPM	3,6 mg/Nm <sup>3</sup>	4,4 mg/Nm <sup>3</sup>



MODEL	DESCRIPTION	PRICE €
A8   A10 QUADRA TOP	Revêtement en grès / Stoneware paneling / Steengoed panelen / Steinzeugbeschichtung	4.030,00
OPTIONAL	DESCRIPTION	PRICE €
030-062-0001N-RLANX-00_S2	Plaque de sol en acier noir 745x700 mm / 745x700 mm black-steel floor plate / Zwart stalen vloerplaat 745x700 mm / 745x700 mm Bodenplatte aus schwarzem Stahl	140,00
130-004-0001A_S1	Canalisation à droite Ø80mm / Right-side ducting, Ø80mm / Kanalisatie rechts, Ø80mm / Kanalisation rechts Ø80mm	195,00
130-008-0001A_S1	Display six touches / Six-key display kit / Displaykit met zes toetsen / Sechs-Tasten-Display-Kit	124,00

A++

LABEL

★★★★★

D.M. 186

7★

F. VERTE



WI-FI



HIDDEN LOADING



NATURAL CONVECTION



PELLET OPTIMIZER



NBIS SAFETY STANDARD



ECODESIGN 2022



HERMETIC CONSTRUCTION



CLEAN-GLASS SYSTEM



AUTOMATIC CLEANING



## A9 | A10 CLASSIC PLUS

Poêle à granulés étanche à convection naturelle avec sortie de fumée arrière, ventilation frontale (qui peut être totalement désactivé) et canalisation arrière jusqu'à 8 mètres en option.

Hermetic pellet stove with rear flue exit, natural convection, upper ventilation (which can be deactivated completely) and optional rear canalization up to 8 meters.

Le poêle Classic est caractérisé par son revêtement en céramique colorée qui rappelle les poêles traditionnels. Le poêle est équipée d'un système automatique de contrôle de la combustion et d'un braseiro autonettoyant, motoréducteur sans balais avec technologie Silent et gestion via télécommande et connexion Wi-Fi de série.

Classic is a stove with colored majolica cladding recalling traditional shapes. It is equipped with automatic combustion-control system, self-cleaning brazier and brushless gear motor with Silent technology. The stove can be managed via remote control and Wi-Fi is supplied as standard.

Hermetische pelletkachel met achteruitgang voor rookgassen, natuurlijke convectie, frontventilatie (volledig uitschakelbaar) en optionele kanalisatie an de achterzijde tot 8 meter.

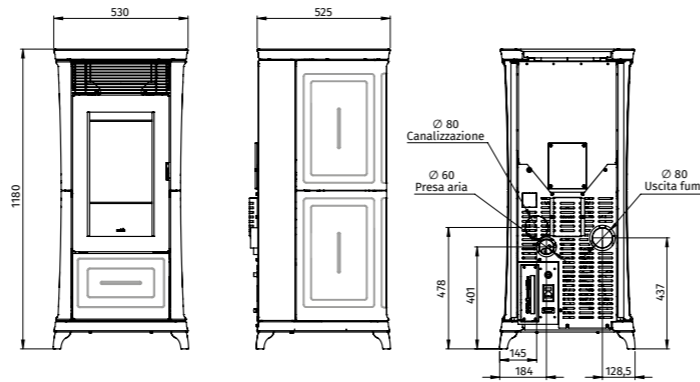
Hermetischer Pelletofen mit hinterem Abgasanschluss, natürlicher Konvektion, Frontbelüftung (kann deaktiviert werden) und optionaler hinterer Luftführung von bis zu 8 Metern. Kanalisation

"Classic" is een kachel met een gekleurde keramische bekleding die de vormen van de traditie oproept. De kachel is uitgerust met een automatisch verbrandingscontrolesysteem, een zelfreinigende vuurpot, kachelbeheer via afstandsbediening en een standaard Wi-Fi-verbinding, evenals een Silent Technology borstelloze reductiemotor.

„Classic“ ist ein Ofen mit einem farbigen Keramikgehäuse, das die Formen der Tradition heraufbeschwört. Der Ofen ist mit einem automatischen Verbrennungsregelsystem, einer selbstreinigenden Brennschale, einer Ofensteuerung über Fernbedienung und einer standardmäßigen Wi-Fi-Verbindung sowie einem geräuschlosen Bürstenmotor mit Silent Technology ausgestattet.



BLANC white wit weiss  
BORDEAUX bordeaux bordeaux bordeaux  
NOISETTE hazelnoot hazelnuss  
NOIR black zwart schwarz



	A9	A10
⚡ <sub>INT</sub>	4,1 - 9,5 kW	4,1 - 10,4 kW
⚡ <sub>NOM</sub>	3,8 - 8,6 kW	3,8 - 9,5 kW
🗑️	0,9 - 2,0 kg/h	0,9 - 2,2 kg/h
🔄	90,9%	90,9%
📦	19 Kg	19 Kg
🔧	Ø 80 mm	Ø 80 mm
🕒	10 - 22 h	9 - 22 h
🔌	15 - 60 W	15 - 60 W
📦	185 kg	185 kg
PPM	4,4 mg/Nm <sup>3</sup>	4,4 mg/Nm <sup>3</sup>



MODEL	DESCRIPTION	PRICE €
A9   A10 CLASSIC PLUS	Revêtement en céramique colorée / Painted ceramic paneling / Gekleurde keramische panelen / Lackierte Keramikbeschichtung	4.490,00
OPTIONAL	DESCRIPTION	PRICE €
030-062-0001N-RLANX-00_S2	Plaque de sol en acier noir 745x700 mm / 745x700 mm black-steel floor plate / Zwart stalen vloerplaat 745x700 mm / 745 x 700 mm Bodenplatte aus schwarzem Stahl	140,00
130-004-0001A_S1	Canalisation à droite Ø80mm / Right-side ducting, Ø80mm / Kanalisatie rechts, Ø80mm / Kanalisation rechts Ø80mm	195,00
130-008-0001A_S1	Display six touches / Six-key display kit / Displaykit met zes toetsen / Sechs-Tasten-Display-Kit	124,00

- LABEL
- ★★★★★
- D.M. 186
- 7★ F. VERTE
- WI-FI
- HIDDEN LOADING
- NATURAL CONVECTION
- PELLETT OPTIMIZER
- NOBIS SAFETY STANDARD
- ECODSIGN 2022
- HERMETIC CONSTRUCTION
- CLEAN-GLASS SYSTEM
- AUTOMATIC CLEANING



## A10 LIGHT

Poêle à granulés étanche avec sortie de fumée arrière, convection naturelle, ventilation frontale et deux canalisations de série jusqu'à 8 mètres.

Le poêle est disponible avec des revêtements en grès effet pierre et marbre. Elle est équipée d'un système automatique de contrôle de la combustion, d'un brasero autonettoyant et d'un motoréducteur sans balais avec technologie Silent. Gestion du poêle via télécommande et connexion Wi-Fi de série.

Hermetische pelletkachel met achteruitgang voor rookgassen, natuurlijke convector, frontventilatie en standaard dubbele kanalisatie tot 8 meter.

Het is beschikbaar met afwerkingen in steen- en marmerlook. De kachel is uitgerust met een automatisch verbrandingscontrolesysteem, een zelfreinigende vuurpot, kachelbeheer via afstandsbediening en een standaard Wi-Fi-verbinding, evenals een Silent Technology borstelloze reductiemotor.

Hermetic pellet stove with rear flue exit, natural convection, front ventilation and two standard canalization ducts up to 8 meters.

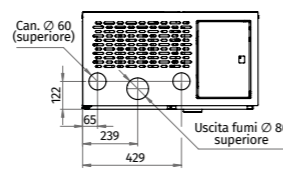
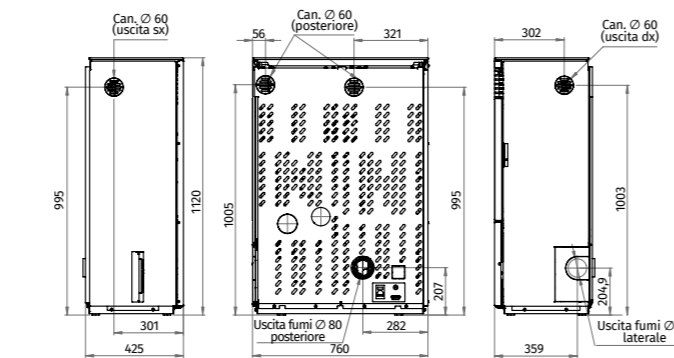
It is available with stone- and marble-effect stoneware cladding. It is equipped with automatic combustion-control system, self-cleaning brazier and brushless gear motor with Silent technology. The stove can be managed via remote control and Wi-Fi is supplied as standard.

Hermetischer Pelletofen mit hinterem Abgasanschluss, natürlicher Konvektion, Frontbelüftung und standardmäßiger Kanalisation bis zu 8 Metern.

Es ist mit Stein- und Marmor-Effekten erhältlich. Der Ofen ist mit einem automatischen Verbrennungsregelsystem, einer selbstreinigenden Brennschale, einer Ofensteuerung über Fernbedienung und einer standardmäßigen Wi-Fi-Verbindung sowie einem geräuschten Bürstenmotor mit Silent Technology ausgestattet.



DARK GREY BLACK GLASS BLANC white wit weiss CARRARA NIGHT



MODEL	DESCRIPTION	PRICE €
A10 LIGHT	Revêtement en grès/verre / Stoneware/glass paneling / Steengoed/glazen panelen / Steinzeug-/Glasbeschichtung	4.490,00
OPTIONAL	DESCRIPTION	PRICE €
030-062-0002N-RLANX-00_S1	Plaque de sol en acier noir 950x600 mm / 950x600 mm black-steel floor plate / 950x600 mm zwart-stalen vloerplaat / 950 x 600 mm Bodenplatte aus schwarzem Stahl	173,00
140-005-0053N	Kit sortie des fumées latérale / Side flue exit kit / Kit voor rookafvoer aan de zijkant / Kit für seitlichen Rauchabzug	65,00
140-009-0001A	Kit sortie des fumées supérieure / Upper flue exit kit / Kit voor rookafvoer aan de bovenkant / Oberer Rauchabzugs-Set	214,00
D060C090	Kit de canalisation arrière (courbe 90°, diam. 60) - 1 Pc. / Rear-ducting kit (90° bend, Ø 60 mm) - 1Pc. / Kanalisatiekit achterkant (bocht 90°, Ø 60 mm) - 1st. / Hinterkanalisierungsset (90°-Bogen, Ø 60 mm) - 1Stk.	39,00
D060T300	Kit de canalisation supérieure/latérale (tube diam. 60, long. 300 mm) - 1 Pc. / Upper/side-ducting kit (tube Ø 60 mm, 300 mm long) - 1 Pc. / Kanalisatiekit zij/bovenkant (pijp Ø 60 mm, L 300 mm) - 1st. / Ober-/Seitenkanalisierungsset (Rohr Ø 60 mm, 300 mm lang) - 1Stk.	28,00
RID080M060F	Adaptateur pour canalisation de Ø60 à Ø80 mm / Ducting adapter, Ø 60 to 80 mm / Luchtkanaaladapter, pijpen van Ø 60 tot 80 mm / Kanalisationsadapter, Rohre Ø 60 bis 80 mm	28,00
130-003-0003A_S1	Kit capteur niveau de granulés / Pellet level sensor kit / Pelletniveausensor kit / Pellet-Niveausensor-Kit	120,00
130-008-0002A_S1	Display six touches / Six-key display kit / Displaykit met zes toetsen / Sechs-Tasten-Display-Kit	124,00



A10	
⚡ <sub>INT</sub>	4,1 - 10,4 kW
⚡ <sub>NOM</sub>	3,8 - 9,5 kW
🗑️	0,9 - 2,2 kg/h
🔄	90,9%
📄	35 Kg
🌀	Ø 80 mm
🕒	16 - 40 h
🔌	60 W
🛒	210 kg
PPM	4,4 mg/Nm <sup>3</sup>

A++

LABEL

★★★★★

D.M. 186

7★

F. VERTE

📶

WI-FI

🔒

HIDDEN LOADING

🔄

NATURAL CONVECTION

🔧

PELLET OPTIMIZER

🛡️

NOBIS SAFETY STANDARD

🌱

ECODESIGN 2022

🔒

HERMETIC CONSTRUCTION

🧼

CLEAN-GLASS SYSTEM

🧹

AUTOMATIC CLEANING



## A10 LIGHT COAX

Poêle à granulés étanche avec sortie de fumée supérieure, convection naturelle, ventilation frontale et deux canalisations de série jusqu'à 8 mètres.

Le poêle est disponible avec des revêtements en grès effet pierre et marbre. Elle est équipée d'un système automatique de contrôle de la combustion, d'un brasero autonettoyant et d'un motoréducteur sans balais avec technologie Silent. Gestion du poêle via télécommande et connexion Wi-Fi de série.

Hermetische pelletkachel met rookgasafvoer aan de bovenkant, natuurlijke convectie, frontventilatie en standaard dubbele kanalisatie tot 8 meter.

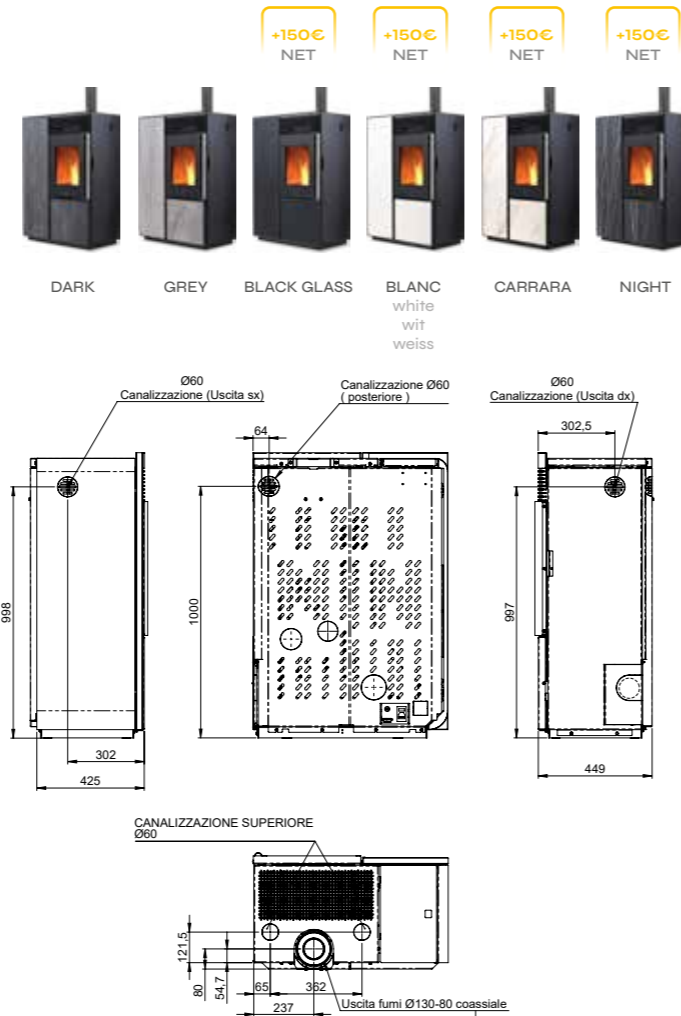
Het is beschikbaar met afwerkingen in steen- en marmerlook. De kachel is uitgerust met een automatisch verbrandingscontrolesysteem, een zelfreinigende vuurpot, kachelbeheer via afstandsbediening en een standaard Wi-Fi-verbinding, evenals een Silent Technology borstelloze reductiemotor.

Hermetic pellet stove with upper flue exit, natural convection, front ventilation and two standard canalization ducts up to 8 meters.

It is available with stone- and marble-effect stoneware cladding. It is equipped with automatic combustion-control system, self-cleaning brazier and brushless gear motor with Silent technology. The stove can be managed via remote control and Wi-Fi is supplied as standard.

Hermetischer Pelletofen mit oberem Rauchabzug, natürlicher Konvektion, Frontbelüftung und standardmäßiger Kanalisation bis zu 8 Metern.

Es ist mit Stein- und Marmor-Effekten erhältlich. Der Ofen ist mit einem automatischen Verbrennungsregelsystem, einer selbstreinigenden Brennschale, einer Ofensteuerung über Fernbedienung und einer standardmäßigen Wi-Fi-Verbindung sowie einem geräuschlosen Bürstenmotor mit Silent Technology ausgestattet.



MODEL	DESCRIPTION	PRICE €
A10 LIGHT COAX	Revêtement en grès/verre / Stoneware/glass paneling / Steengoed/glazen panelen / Steinzeug-/Glasbeschichtung	4.850,00
OPTIONAL	DESCRIPTION	PRICE €
030-062-0002N-RLANX-00_S1	Plaque de sol en acier noir 950x600 mm / 950x600 mm black-steel floor plate / 950x600 mm zwart-stalen vloerplaat / 950 x 600 mm Bodenplatte aus schwarzem Stahl	173,00
140-005-0053N	Kit sortie des fumées latérale / Side flue exit kit / Kit voor rookafvoer aan de zijkant / Kit für seitlichen Rauchabzug	65,00
D060C090	Kit de canalisation arrière (courbe 90°, diam. 60) - 1 Pc. / Rear-ducting kit (90° bend, Ø 60 mm) - 1Pc. / Kanalisatiekit achterkant (bocht 90°, Ø 60 mm) - 1st. / Hinterkanalisierungsset (90°-Bogen, Ø 60 mm) - 1 Stk.	39,00
D060T300	Kit de canalisation supérieure/latérale (tube diam. 60, long. 300 mm) - 1 Pc. / Upper/side-ducting kit (tube Ø 60 mm, 300 mm long) - 1 Pc. / Kanalisatiekit zij/bovenkant (pijp Ø 60 mm, L 300 mm) - 1 st. / Ober-/Seitenkanalisierungsset (Rohr Ø 60 mm, 300 mm lang) - 1 Stk.	28,00
RID080M060F	Adaptateur pour canalisation de Ø60 à Ø80 mm / Ducting adapter, Ø 60 to 80 mm / Luchtkanaaladapter, pijpen van Ø 60 tot 80 mm / Kanalisationsadapter, Rohre Ø 60 bis 80 mm	28,00
130-003-0003A_S1	Kit capteur niveau de granulés / Pellet level sensor kit / Pelletniveausensor kit / Pellet-Niveausensor-Kit	120,00
130-008-0002A_S1	Display six touches / Six-key display kit / Displaykit met zes toetsen / Sechs-Tasten-Display-Kit	124,00



**A10**

- ⚡<sub>INT</sub> 4,1 - 10,4 kW
- ⚡<sub>NOM</sub> 3,8 - 9,5 kW
- 📦 0,9 - 2,2 kg/h
- 🔄 90,9%
- 📄 35 Kg
- 🌀 Ø 80 mm
- 🕒 16 - 40 h
- 🔌 60 W
- 🛒 210 kg
- PPM 4,4 mg/Nm<sup>3</sup>

- A++ LABEL
- ★★★★★ D.M. 186
- 7★ F. VERTE
- 📶 WI-FI
- 🔒 HIDDEN LOADING
- 🔄 NATURAL CONVECTION
- 🔧 PELLET OPTIMIZER
- 🛡️ NOBIS SAFETY STANDARD
- 🌱 ECODSIGN 2022
- 🔒 HERMETIC CONSTRUCTION
- 🌟 CLEAN-GLASS SYSTEM
- 🧼 AUTOMATIC CLEANING



## A10 LIGHT STYLE

Poêle à granulés étanche avec sortie de fumée arrière, convection naturelle, ventilation frontale et deux canalisations de série jusqu'à 8 mètres.

Hermetic pellet stove with rear flue exit, natural convection, front ventilation and two standard canalization ducts up to 8 meters.

Le poêle est équipée d'un système automatique de contrôle de la combustion et d'un brasero autonettoyant, motoréducteur sans balais avec technologie Silent et gestion via télécommande et connexion Wi-Fi de série.

The stove is equipped with automatic combustion control system, a self-cleaning firepot, stove management via remote control and standard Wi-Fi connection, and a Silent Technology brushless gear motor.

Hermetische pelletkachel met achteruitgang voor rookgassen, natuurlijke convection, frontventilatie en standaard dubbele kanalisatie tot 8 meter.

Hermetischer Pelletofen mit hinterem Abgasanschluss, natürlicher Konvektion, Frontbelüftung und standardmäßiger Kanalisation bis zu 8 Metern.

De kachel is uitgerust met een automatisch verbrandingscontrolesysteem, een zelfreinigende vuurpot, kachelbeheer via afstandsbediening en een standaard Wi-Fi-verbinding, evenals een Silent Technology borstelloze reductiemotor.

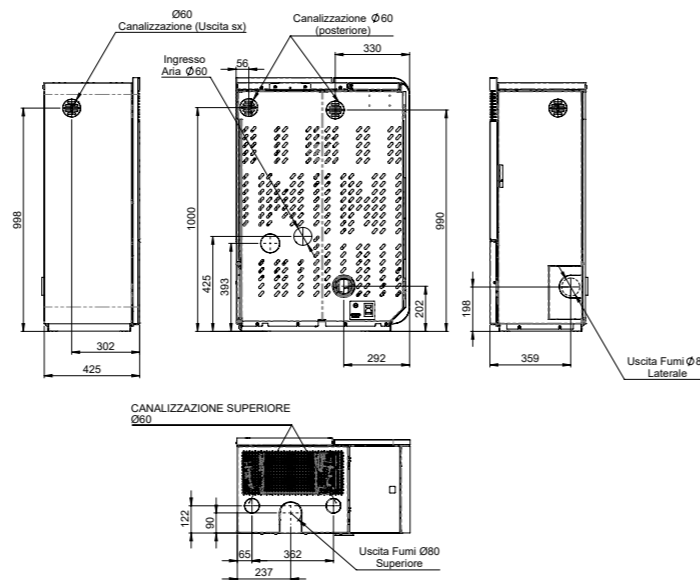
Der Ofen ist mit einem automatischen Verbrennungsregelsystem, einer selbstreinigenden Brennschale, einer Ofensteuerung über Fernbedienung und einer standardmäßigen Wi-Fi-Verbindung sowie einem geräuschlosen Bürstenmotor mit Silent Technology ausgestattet.



**BOIS DE NOYER**  
walnut wood  
walnoot hout  
walnufholz

**BOIS BLANC**  
white wood  
wit hout  
weißes holz

**BOIS NOIR**  
black wood  
zwart hout  
schwarzes holz



MODEL	DESCRIPTION	PRICE €
A10 LIGHT STYLE	Revêtement en bois / Wood paneling / Houten bekleding / Holzbeschichtung	4.690,00
OPTIONAL	DESCRIPTION	PRICE €
030-062-0002N-RLANX-00_S1	Plaque de sol en acier noir 950x600 mm / 950x600 mm black-steel floor plate / 950x600 mm zwart-stalen vloerplaat / 950 x 600 mm Bodenplatte aus schwarzem Stahl	173,00
140-005-0053N	Kit sortie des fumées latérale / Side flue exit kit / Kit voor rookafvoer aan de zijkant / Kit für seitlichen Rauchabzug	65,00
140-009-0001A	Kit sortie des fumées supérieure / Upper flue exit kit / Kit voor rookafvoer aan de bovenkant / Oberer Rauchabzugs-Set	214,00
D060C090	Kit de canalisation arrière (courbe 90°, diam. 60) - 1Pc. / Rear-ducting kit (90° bend, Ø 60 mm) - 1Pc. / Kanalisatiekit achterkant (bocht 90°, Ø 60 mm) - 1st. / Hinterkanalisierungsset (90°-Bogen, Ø 60 mm) - 1 Stk.	39,00
D060T300	Kit de canalisation supérieure/latérale (tube diam. 60, long. 300 mm) - 1Pc. / Upper/side-ducting kit (tube Ø 60 mm, 300 mm long) - 1Pc. / Kanalisatiekit zij/bovenkant (pijp Ø 60 mm, L 300 mm) - 1st. / Ober-/Seitenkanalisierungsset (Rohr Ø 60 mm, 300 mm lang) - 1 Stk.	28,00
RID080M060F	Adaptateur pour canalisation de Ø60 à Ø80 mm / Ducting adapter, Ø 60 to 80 mm / Luchtkanaaladapter, pijpen van Ø 60 tot 80 mm / Kanalisationsadapter, Rohre Ø 60 bis 80 mm	28,00
130-003-0003A_S1	Kit capteur niveau de granulés / Pellet level sensor kit / Pellet-niveausensor kit / Pellet-Niveausensor-Kit	120,00
130-008-0002A_S1	Display six touches / Six-key display kit / Displaykit met zes toetsen / Sechs-Tasten-Display-Kit	124,00



A10	
⚡ <sub>INT</sub>	4,1 - 10,4 kW
⚡ <sub>NOM</sub>	3,8 - 9,5 kW
📦	0,9 - 2,2 kg/h
🔄	90,9%
📦	35 Kg
🌀	Ø 80 mm
🕒	16 - 40 h
🔌	60 W
🛒	210 kg
PPM	4,4 mg/Nm <sup>3</sup>

A++

LABEL

★★★★★

D.M. 186

7★

F. VERTE



WI-FI



HIDDEN LOADING



NATURAL CONVECTION



PELLET OPTIMIZER



NBIS SAFETY STANDARD



ECODESIGN 2022



HERMETIC CONSTRUCTION



CLEAN-GLASS SYSTEM



AUTOMATIC CLEANING



## A10 LIGHT STYLE COAX

Poêle à granulés étanche avec sortie de fumée supérieure, convection naturelle, ventilation frontale et deux canalizations de série jusqu'à 8 mètres.

Hermetic pellet stove with upper flue exit, natural convection, front ventilation and two standard canalization ducts up to 8 meters.

Le poêle est équipée d'un système automatique de contrôle de la combustion et d'un braseiro autonettoyant, motoréducteur sans balais avec technologie Silent et gestion via télécommande et connexion Wi-Fi de série.

The stove is equipped with automatic combustion control system, a self-cleaning firepot, stove management via remote control and standard Wi-Fi connection, and a Silent Technology brushless gear motor.

Hermetische pelletkachel met rookgasafvoer aan de bovenkant, natuurlijke convection, frontventilatie en standaard dubbele kanalisatie tot 8 meter.

Hermetischer Pelletofen mit oberem Rauchabzug, natürlicher Konvektion, Frontbelüftung und standardmäßiger Kanalisation bis zu 8 Metern.

De kachel is uitgerust met een automatisch verbrandingscontrolesysteem, een zelfreinigende vuurpot, kachelbeheer via afstandsbediening en een standaard Wi-Fi-verbinding, evenals een Silent Technology borstelloze reductiemotor.

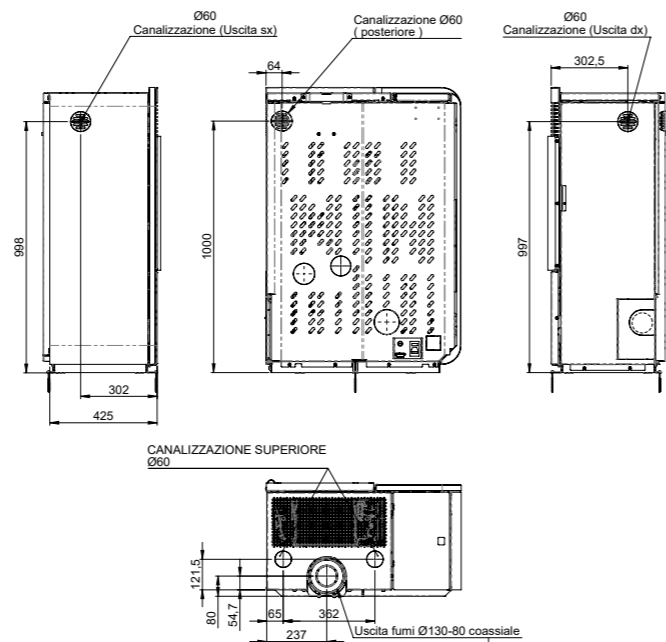
Der Ofen ist mit einem automatischen Verbrennungsregelsystem, einer selbstreinigenden Brennschale, einer Ofensteuerung über Fernbedienung und einer standardmäßigen Wi-Fi-Verbindung sowie einem geräuschten Bürstenmotor mit Silent Technology ausgestattet.



**BOIS DE NOYER**  
walnut wood  
walnoot hout  
walnufsholz

**BOIS BLANC**  
white wood  
wit hout  
weißes holz

**BOIS NOIR**  
black wood  
zwart hout  
schwarzes holz



MODEL	DESCRIPTION	PRICE €
<b>A10 LIGHT STYLE</b>	Revêtement en bois / Wood paneling / Houten bekleding / Holzbeschichtung	<b>5.050,00</b>
OPTIONAL	DESCRIPTION	PRICE €
<b>030-062-0002N-RLANX-00_S1</b>	Plaque de sol en acier noir 950x600 mm / 950x600 mm black-steel floor plate / 950x600 mm zwart-stalen vloerplaat / 950 x 600 mm Bodenplatte aus schwarzem Stahl	<b>173,00</b>
<b>140-005-0053N</b>	Kit sortie des fumées latérale / Side flue exit kit / Kit voor rookafvoer aan de zijkant / Kit für seitlichen Rauchabzug	<b>65,00</b>
<b>D060C090</b>	Kit de canalisation arrière (courbe 90°, diam. 60) - 1Pc. / Rear-ducting kit (90° bend, Ø 60 mm) - 1Pc. / Kanalisatiekit achterkant (bocht 90°, Ø 60 mm) - 1 st. / Hinterkanalisierungsset (90°-Bogen, Ø 60 mm) - 1 Stk.	<b>39,00</b>
<b>D060T300</b>	Kit de canalisation supérieure/latérale (tube diam. 60, long. 300 mm) - 1Pc. / Upper/side-ducting kit (tube Ø 60 mm, 300 mm long) - 1Pc. / Kanalisatiekit zij/bovenkant (pijp Ø 60 mm, L 300 mm) - 1 st. / Ober-/Seitenkanalisierungsset (Rohr Ø 60 mm, 300 mm lang) - 1 Stk.	<b>28,00</b>
<b>RID080M060F</b>	Adaptateur pour canalisation de Ø60 à Ø80 mm / Ducting adapter, Ø 60 to 80 mm / Luchtkanaaladapter, pijpen van Ø 60 tot 80 mm / Kanalisationsadapter, Rohre Ø 60 bis 80 mm	<b>28,00</b>
<b>130-003-0003A_S1</b>	Kit capteur niveau de granulés / Pellet level sensor kit / Pelletniveausensor kit / Pellet-Niveausensor-Kit	<b>120,00</b>
<b>130-008-0002A_S1</b>	Display six touches / Six-key display kit / Displaykit met zes toetsen / Sechs-Tasten-Display-Kit	<b>124,00</b>



**A10**

- ⚡<sub>INT</sub> 4,1 - 10,4 kW
- ⚡<sub>NOM</sub> 3,8 - 9,5 kW
- 📦 0,9 - 2,2 kg/h
- 🔄 90,9%
- 📄 35 Kg
- 🌀 Ø 80 mm
- 🕒 16 - 40 h
- 🔌 60 W
- 🛒 210 kg
- PPM 4,4 mg/Nm<sup>3</sup>

- A++ LABEL
- ★★★★★ D.M. 186
- 7★ F. VERTE
- 📶 WI-FI
- 🔒 HIDDEN LOADING
- 🔄 NATURAL CONVECTION
- 🔧 PELLET OPTIMIZER
- 🛡️ NOBIS SAFETY STANDARD
- 🌱 ECODSIGN 2022
- 🔒 HERMETIC CONSTRUCTION
- 🌟 CLEAN-GLASS SYSTEM
- 🧹 AUTOMATIC CLEANING



## 7 | 10 LISA

### Poêle à granulés à ventilation frontale et canalisation arrière en option.

Lisa est un poêle avec échangeur à faisceau tubulaire en acier inoxydable, brasero autonettoyant et système de contrôle de la combustion. Gestion du poêle via télécommande tactile et dispositif de connexion Wi-Fi en option.

### Pellet stove with front ventilation and optional rear canalization.

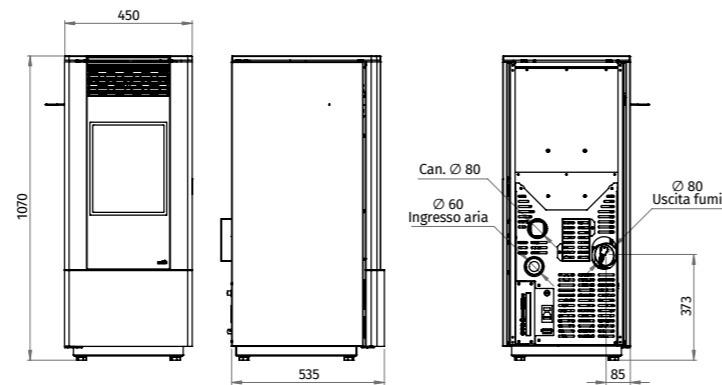
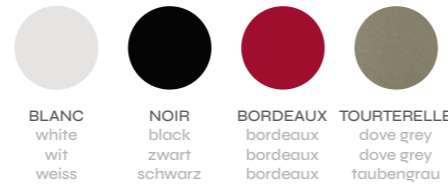
Lisa is a stove with a stainless-steel tube-bundle heat exchanger, self-cleaning brazier and combustion-control system. The stove can be managed via remote control or Wi-Fi kit (optional).

### Pelletkachel met frontventilatie en optionele kanalisatie en de achterzijde.

Lisa is een kachel met een warmtewisselaar van roestvrij staal met buizenbundel, een zelfreinigende verbrandingskamer en een verbrandingsregelsysteem. Je kunt de kachel bedienen via een touchscreen-afstandsbediening of een optionele wifi-kit.

### Pelletofen mit Frontbelüftung und optionaler Luftführung auf der Rückseite.

Lisa ist ein Ofen mit einem Wärmeübertrager aus Edelstahlrohren, einer selbstreinigenden Brennschale und einem Verbrennungsregelsystem. Der Ofen kann über eine Touch-Fernbedienung oder ein optionales Wi-Fi-Kit gesteuert werden.



MODEL	DESCRIPTION	PRICE €
7   10 LISA	Revêtement en acier / Steel paneling / Stalen panelen / Stahlbeschichtung	2.840,00
OPTIONAL	DESCRIPTION	PRICE €
030-062-0001N-RLANX-00_S2	Plaque de sol en acier noir 745x700 mm / 745x700 mm black-steel floor plate / Zwart stalen vloerplaat 745x700 mm / 745 x 700 mm Bodenplatte aus schwarzem Stahl	140,00
130-004-0005A_S1	Canalisation à droite Ø80mm / Right-side ducting, Ø80mm / Kanalisatie rechts, Ø80mm / Kanalisation rechts Ø80mm	195,00
130-008-0002A_S1	Display six touches / Six-key display kit / Displaykit met zes toetsen / Sechs-Tasten-Display-Kit	124,00
130-003-0001A_S1	Dispositif Wi-Fi pour connexion à distance / Wi-Fi module for remote connection / Wi-Fi-apparaat voor verbinding op afstand / Wi-Fi-Modul für die Fernverbindung	167,00



	7	10
⚡ <sub>INT</sub>	3,4 - 6,9 kW	3,4 - 11,1 kW
⚡ <sub>NOM</sub>	3,2 - 6,5 kW	3,2 - 10,3 kW
📄	0,7 - 1,5 kg/h	0,7 - 2,3 kg/h
🔄	93,6%	92,5%
📦	16 Kg	16 Kg
🌀	Ø 80 mm	Ø 80 mm
🕒	11 - 22 h	7 - 22 h
🔌	60 W	65 W
📏	120 kg	120 kg
PPM	7,0 mg/Nm <sup>3</sup>	8,0 mg/Nm <sup>3</sup>

- A++ LABEL
- ★★★★★ D.M. 186
- 7★ F. VERTE
- HIDDEN LOADING
- PELLET OPTIMIZER
- NBIS SAFETY STANDARD
- ECODESIGN 2022
- CLEAN-GLASS SYSTEM
- AUTOMATIC CLEANING



12

# ELENA

Poêle à granulés à ventilation frontale et canalisation arrière en option.

Elena est un poêle avec échangeur à faisceau tubulaire en acier inoxydable, brasero autonettoyant et système de contrôle de la combustion. Gestion du poêle via télécommande tactile et dispositif de connexion Wi-Fi en option.

Pelletkachel met frontventilatie en optionele kanalisatie and de achterzijde.

Elena is een kachel met een warmtewisselaar van roestvrij staal met buizenbundel, een zelfreinigende verbrandingskamer en een verbrandingsregelsysteem. Je kunt de kachel bedienen via een touchscreen-afstandsbediening of een optionele wifi-kit.

Pellet stove with front ventilation and optional rear canalization.

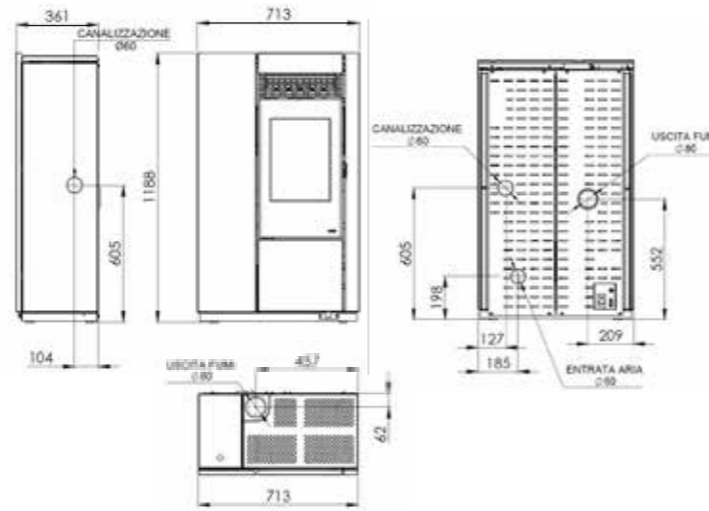
Elena is a stove with a stainless-steel tube-bundle heat exchanger, self-cleaning brazier and combustion control system. The stove can be managed via remote control or Wi-Fi kit (optional).

Pelletofen mit Frontbelüftung und optionaler Luftführung auf der Rückseite.

Elena ist ein Ofen mit einem Wärmeübertrager aus Edelstahlrohren, einer selbstreinigenden Brennschale und einem Verbrennungsregelsystem. Der Ofen kann über eine Touch-Fernbedienung oder ein optionales Wi-Fi-Kit gesteuert werden.



**BLANC** white / wit / weiss  
**NOIR** black / zwart / schwarz  
**BORDEAUX** bordeaux / bordeaux / bordeaux  
**TOURTERELLE** dove grey / dove grey / taubengrau



MODEL	DESCRIPTION	PRICE €
12 ELENA	Revêtement en acier / Steel paneling / Stalen panelen / Stahlbeschichtung	3.700,00
OPTIONAL	DESCRIPTION	PRICE €
030-062-0002N-RLANX-00_S1	Plaque de sol en acier noir 950x600 mm / 950x600 mm black-steel floor plate / 950x600 mm zwart-stalen vloerplaat / 950 x 600 mm Bodenplatte aus schwarzem Stahl	173,00
130-004-0006A_S1	Canalisation à droite Ø60mm / Right-side ducting, Ø60mm / Kanalisatie rechts, Ø60mm / Kanalisation rechts Ø60mm	195,00
140-009-0004A	Kit sortie des fumées supérieure / Upper flue exit kit / Kit voor rookafvoer aan de bovenkant / Oberer Rauchabzugs-Set	208,00
130-003-0001A_S1	Dispositif Wi-Fi pour connexion à distance / Wi-Fi module for remote connection / Wi-Fi-apparaat voor verbinding op afstand / Wi-Fi-Modul für die Fernverbindung	167,00
130-008-0002A_S1	Display six touches / Six-key display kit / Displaykit met zes toetsen / Sechs-Tasten-Display-Kit	124,00



**ELENA 12**

- INT 6 - 13,5 kW
- NOM 5,6 - 12,4 kW
- 1,3 - 2,9 kg/h
- 91,5%
- 23 Kg
- Ø 80 mm
- 8 - 18 h
- 60 W
- 130 kg
- PPM 7,0 mg/Nm<sup>3</sup>

A++

LABEL

★★★★★

D.M. 186

7★

F. VERTE



HIDDEN LOADING



PELLET OPTIMIZER



NBIS SAFETY STANDARD



ECODESIGN 2022



CLEAN-GLASS SYSTEM



AUTOMATIC CLEANING



12

# ELENA STYLE

**Poêle à granulés à ventilation frontale et canalisation arrière en option.**

Elena est un poêle avec échangeur à faisceau tubulaire en acier inoxydable, brasero autonettoyant et système de contrôle de la combustion. Gestion du poêle via télécommande tactile et dispositif de connexion Wi-Fi en option.

**Pellet stove with front ventilation and optional rear canalization.**

Elena is a stove with a stainless-steel tube-bundle heat exchanger, self-cleaning brazier and combustion control system. The stove can be managed via remote control or Wi-Fi kit (optional).

**Pelletkachel met frontventilatie en optionele kanalisatie and de achterzijde.**

Elena is een kachel met een warmtewisselaar van roestvrij staal met buizenbundel, een zelfreinigende verbrandingskamer en een verbrandingsregelsysteem. Je kunt de kachel bedienen via een touchscreen-afstandsbediening of een optionele Wi-Fi-kit.

**Pelletofen mit Frontbelüftung und optionaler Luftführung auf der Rückseite.**

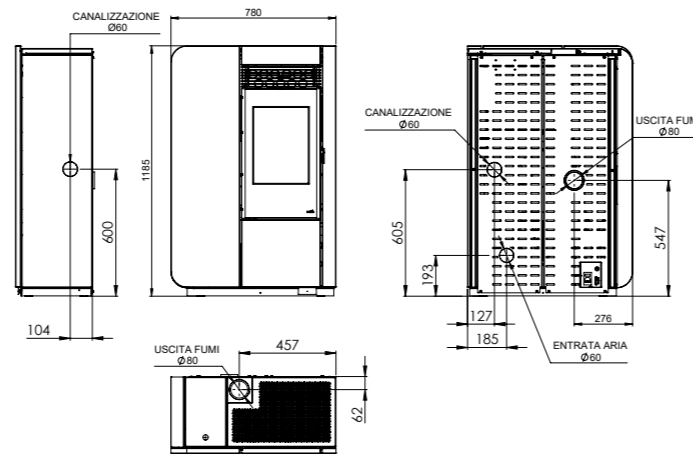
Elena ist ein Ofen mit einem Wärmeübertrager aus Edelstahlrohren, einer selbstreinigenden Brennschale und einem Verbrennungsregelsystem. Der Ofen kann über eine Touch-Fernbedienung oder ein optionales Wi-Fi-Kit gesteuert werden.



**BOIS DE NOYER**  
walnut wood  
walnoot hout  
walnufholz

**BOIS BLANC**  
white wood  
wit hout  
weißes holz

**BOIS NOIR**  
black wood  
zwart hout  
schwarzes holz



MODEL	DESCRIPTION	PRICE €
12 ELENA STYLE	Revêtement en bois / Wood paneling / Houten bekleding / Holzbeschichtung	3.850,00
OPTIONAL	DESCRIPTION	PRICE €
030-062-0002N-RLANX-00_S1	Plaque de sol en acier noir 950x600 mm / 950x600 mm black-steel floor plate / 950x600 mm zwart-stalen vloerplaat / 950 x 600 mm Bodenplatte aus schwarzem Stahl	173,00
130-004-0006A_S1	Canalisation à droite Ø60mm / Right-side ducting, Ø60mm / Kanalisatie rechts, Ø60mm / Kanalisation rechts Ø60mm	195,00
140-009-0004A	Kit sortie des fumées supérieure / Upper flue exit kit / Kit voor rookafvoer aan de bovenkant / Oberer Rauchabzugs-Set	208,00
130-003-0001A_S1	Dispositif Wi-Fi pour connexion à distance / Wi-Fi module for remote connection / Wi-Fi-apparaat voor verbinding op afstand / Wi-Fi-Modul für die Fernverbindung	167,00
130-008-0002A_S1	Display six touches / Six-key display kit / Displaykit met zes toetsen / Sechs-Tasten-Display-Kit	124,00



**ELENA 12**

- INT 6 - 13,5 kW
- NOM 5,6 - 12,4 kW
- 1,3 - 2,9 kg/h
- 91,5%
- 23 Kg
- Ø 80 mm
- 8 - 18 h
- 60 W
- 130 kg
- PPM 7,0 mg/Nm<sup>3</sup>

A++
LABEL

★★★★★
D.M. 186

7★
F. VERTE

HIDDEN LOADING

PELLET OPTIMIZER

NBIS SAFETY STANDARD

ECODESIGN 2022

CLEAN-GLASS SYSTEM

AUTOMATIC CLEANING



## A11 | A13 ROUND MAIOLICA

Poêle à granulés à convection naturelle et ventilation frontale, avec canalisation arrière simple ou double avec kit optionnel.

Round 11 et Round 13 sont des poêles au design moderne avec double porte en verre et revêtement en céramique colorée. Nettoyage automatique du brasero et système de chargement de granulés caché. Kit de canalisation simple ou double jusqu'à 8 mètres disponible. Connexion Wi-Fi de série et télécommande avec fonction thermostat d'ambiance.

Pelletkachel met natuurlijke convectorie en ventilatiesysteem aan de voorzijde, voorzien van enkele of dubbele kanalisatie met optionele kit.

Round 11 en Round 13 zijn kachels met een modern ontwerp, voorzien van dubbele glazen deuren en een kleurrijke keramische bekleding. Automatisch reinigingssysteem voor de vuurpot en verborgen pelletlaadsysteem. Enkele of dubbele kanalisatie tot 8 meter beschikbaar met optionele kit. Standaard Wi-Fi en afstandsbediening met kamerthermostaat.

Natural-convection pellet stove with front ventilation and single or double rear canalization kit (optional).

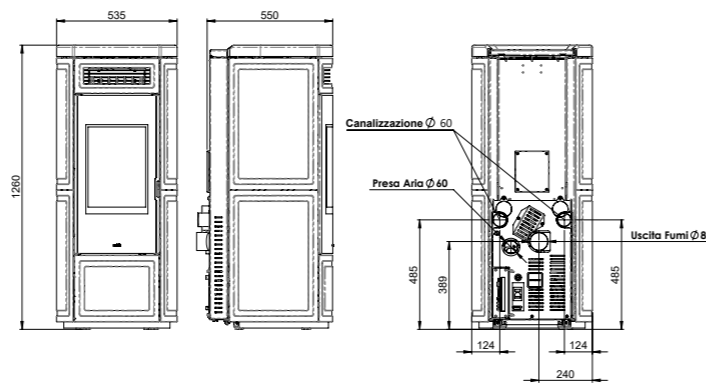
Round 11 and Round 13 are stoves with a modern design featuring double glass doors and a colorful ceramic casing. Automatic firepot cleaning and hidden pellet loading system. Single or double ducting up to 8 meters available with optional kit. Standard Wi-Fi and remote control with ambient thermostat function.

Pelletofen mit natürlicher Konvektion und Frontbelüftung, ausgestattet mit ein- oder doppelt ausgeführten Rückluftkanälen mit optionalem Kit.

Round 11 und Round 13 sind Öfen mit modernem Design, die über doppelte Glastüren und eine farbenfrohe Keramikbeschichtung verfügen. Automatische Brennschalenreinigung und verborgenes Pelletsystem. Einzel- oder Doppelkanal bis zu 8 Metern verfügbar mit optionalem Kit. Standard-Wi-Fi und Fernbedienung mit Funktion für das Umgebungs-Thermostat.



BLANC white / wit / weiss  
NOIR black / zwart / schwarz  
BORDEAUX bordeaux / bordeaux / bordeaux  
NOISETTE hazelnut / hazelnoot / haselnuss



	A11	A13
⚡ <sub>INT</sub>	4,9 - 11,0 kW	4,9 - 12,9 kW
⚡ <sub>NOM</sub>	4,6 - 10,2 kW	4,6 - 11,8 kW
🗑️	1,0 - 2,3 kg/h	1,1 - 2,8 kg/h
🔄	92,5%	91,2%
📦	17 Kg	17 Kg
🌀	Ø 80 mm	Ø 80 mm
🕒	7 - 17 h	7 - 17 h
🔌	35 - 110 W	35 - 110 W
📖	183 kg	183 kg
PPM	9,9 mg/Nm <sup>3</sup>	6,0 mg/Nm <sup>3</sup>



MODEL	DESCRIPTION	PRICE €
A11   A13 ROUND MAIOLICA	Revêtement en céramique colorée / Painted ceramic paneling / Gekleurde keramische panelen / Lackierte Keramikbeschichtung	5.190,00
OPTIONAL	DESCRIPTION	PRICE €
030-062-0001N-RLANX-00_S2	Plaque de sol en acier noir 745x700 mm / 745x700 mm black-steel floor plate / Zwart stalen vloerplaat 745x700 mm / 745 x 700 mm Bodenplatte aus schwarzem Stahl	140,00
130-004-0031N	Canalisation à droite Ø60mm / Right-side ducting, Ø60mm / Kanalisatie rechts, Ø60mm / Kanalisation rechts Ø60mm	195,00
130-004-0032N	Canalisation à gauche Ø60mm / Left-side ducting, Ø60mm / Kanalisatie links, Ø60mm / Kanalisation links Ø60mm	195,00
RID080M060F	Adaptateur pour canalisation de Ø60 à Ø80 mm / Ducting adapter, Ø 60 to 80 mm / Luchtkanaaladapter, pijpen van Ø 60 tot 80 mm / Kanalisationsadapter, Rohre Ø 60 bis 80 mm	28,00
130-008-0001A_S1	Display six touches / Six-key display kit / Displaykit met zes toetsen / Sechs-Tasten-Display-Kit	124,00

- A++
- A11
- A+
- A13
- ★★★★★
- D.M. 186
- 7★
- F. VERTE
- WI-FI
- HIDDEN LOADING
- NATURAL CONVECTION
- PELLET OPTIMIZER
- NOBIS SAFETY STANDARD
- ECODSIGN 2022
- HERMETIC CONSTRUCTION
- CLEAN-GLASS SYSTEM
- AUTOMATIC CLEANING



## A11 | A13 ROUND

Poêle à granulés à convection naturelle et ventilation frontale, avec canalisation arrière simple ou double avec kit optionnel.

Round 11 et Round 13 sont des poêles au design moderne avec double porte en verre et revêtements latéraux en acier peint. Nettoyage automatique du brasero et système de chargement de granulés caché. Kit de canalisation simple ou double jusqu'à 8 mètres disponible en option. Connexion Wi-Fi de série et télécommande avec fonction thermostat d'ambiance.

Pelletkachel met natuurlijke convectie en frontventilatie, voorzien van enkele of dubbele kanalisatie aan de achterzijde met optionele kit.

Round 11 en Round 13 zijn kachels met een modern ontwerp, voorzien van dubbele glazen deuren en zijpanelen van geschilderd staal. Automatisch reinigingssysteem voor de vuurpot en verborgen pelletlaadsysteem. Enkele of dubbele kanalisatie tot 8 meter beschikbaar met optionele kit. Standaard Wi-Fi en afstandsbediening met kamerthermostaat.

Natural-convection pellet stove with front ventilation and single or double rear canalization kit (optional).

Round 11 and Round 13 are stoves with a modern design featuring double glass doors and a side panels made of painted steel. Automatic firepot cleaning and hidden pellet loading system. Single or double ducting up to 8 meters available with optional kit. Standard Wi-Fi and remote control with ambient thermostat function.

Pelletofen mit natürlicher Konvektion und Frontbelüftung, ausgestattet mit ein- oder doppelt Luftführung auf der Rückseite (optional erhältlich).

Round 11 und Round 13 sind Öfen mit modernem Design, die über doppelte Glastüren und Seitenwände aus lackiertem Stahl verfügen. Automatische Brennschalenreinigung und verborgenes Pelletsystem. Einzel- oder Doppelkanal bis zu 8 Metern verfügbar mit optionalem Kit. Standard-Wi-Fi und Fernbedienung mit Funktion für das Umgebungs-Thermostat.



	A11	A13
⚡ <sub>INT</sub>	4,9 - 11,0 kW	4,9 - 12,9 kW
⚡ <sub>NOM</sub>	4,6 - 10,2 kW	4,6 - 11,8 kW
🗑️	1,0 - 2,3 kg/h	1,1 - 2,8 kg/h
🔄	92,5%	91,2%
📄	20 Kg	20 Kg
🔌	Ø 80 mm	Ø 80 mm
🕒	9 - 20 h	7 - 19 h
🔌	35 - 110 W	35 - 110 W
📦	160 kg	160 kg
PPM	9,9 mg/Nm <sup>3</sup>	6,0 mg/Nm <sup>3</sup>

MODEL	DESCRIPTION	PRICE €
A11   A13 ROUND	Revêtement en acier / Steel paneling / Stalen panelen / Stahlbeschichtung	4.420,00
OPTIONAL	DESCRIPTION	PRICE €
030-062-0001N-RLANX-00_S2	Plaque de sol en acier noir 745x700 mm / 745x700 mm black-steel floor plate / Zwart stalen vloerplaat 745x700 mm / 745 x 700 mm Bodenplatte aus schwarzem Stahl	140,00
130-004-0007A_S1	Canalisation à droite Ø60mm / Right-side ducting, Ø60mm / Kanalisatie rechts, Ø60mm / Kanalisatie rechts Ø60mm	195,00
130-004-0003A_S1	Canalisation à gauche Ø60mm / Left-side ducting, Ø60mm / Kanalisatie links, Ø60mm / Kanalisatie links Ø60mm	195,00
RID080M060F	Adaptateur pour canalisation de Ø60 à Ø80 mm / Ducting adapter, Ø 60 to 80 mm / Luchtkanaaladapter, pijpen van Ø 60 tot 80 mm / Kanalisationsadapter, Rohre Ø 60 bis 80 mm	28,00
130-008-0001A_S1	Display six touches / Six-key display kit / Displaykit met zes toetsen / Sechs-Tasten-Display-Kit	124,00

- A++
- A11
- A+
- A13
- ★★★★★
- D.M. 186
- 7★
- F. VERTE
- WI-FI
- HIDDEN LOADING
- NATURAL CONVECTION
- PELLET OPTIMIZER
- NOBIS SAFETY STANDARD
- ECODSIGN 2022
- HERMETIC CONSTRUCTION
- CLEAN-GLASS SYSTEM
- AUTOMATIC CLEANING



A11 | A13

# ROUND TOP/COAX

Poêle à granulés avec sortie de fumée supérieure, à convection naturelle et ventilation frontale, avec canalisation arrière simple ou double avec kit optionnel.

Round 11 et Round 13 sont des poêles au design moderne avec double porte en verre et revêtements latéraux en acier peint. Nettoyage automatique du braseiro et système de chargement de granulés caché. Kit de canalisation simple ou double jusqu'à 8 mètres disponible en option. Connexion Wi-Fi de série et télécommande avec fonction thermostat d'ambiance.

Pelletkachel met rookgasafvoer aan de bovenkant, natuurlijke convectorie en frontventilatie, voorzien van enkele of dubbele kanalisatie an de achterzijde met optionele kit.

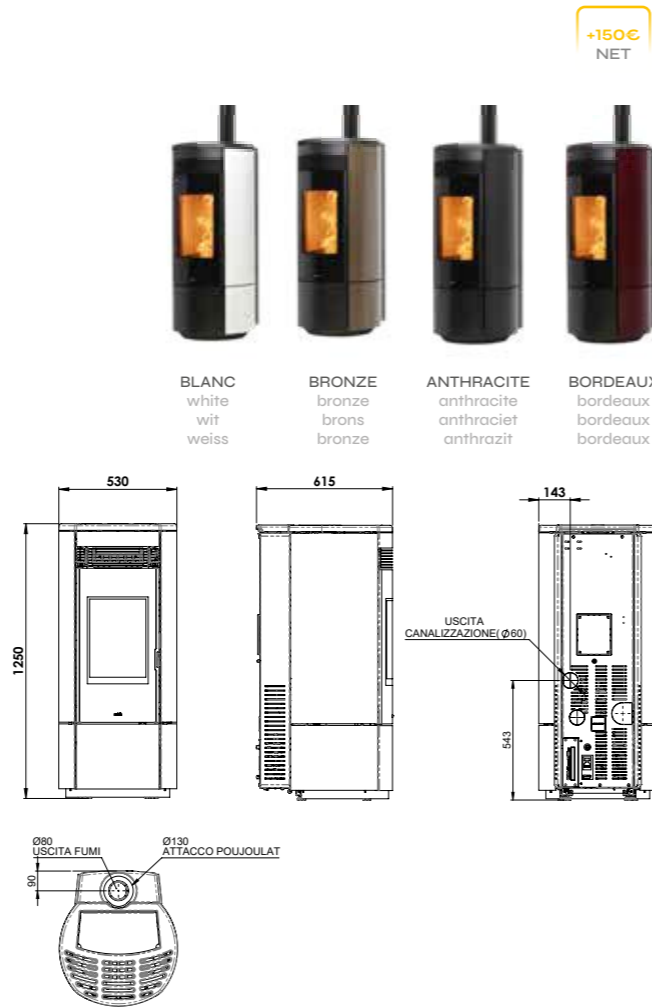
Round 11 en Round 13 zijn kachels met een modern ontwerp, voorzien van dubbele glazen deuren en zijpanelen van geschilderd staal. Automatisch reinigingssysteem voor de vuurpot en verborgen pelletlaadsysteem. Enkele of dubbele kanalisatie tot 8 meter beschikbaar met optionele kit. Standaard Wi-Fi en afstandsbediening met kamerthermostaat.

Natural-convection pellet stove with upper flue exit, equipped with front ventilation and single or double rear canalization kit (optional).

Round 11 and Round 13 are stoves with a modern design featuring double glass doors and a side panels made of painted steel. Automatic firepot cleaning and hidden pellet loading system. Single or double ducting up to 8 meters available with optional kit. Standard Wi-Fi and remote control with ambient thermostat function.

Pelletofen mit oberem Rauchabzug, natürlicher Konvektion und Frontbelüftung, ausgestattet mit ein- oder doppelt Luftführung auf der Rückseite (optional erhältlich).

Round 11 und Round 13 sind Öfen mit modernem Design, die über doppelte Glastüren und Seitenwände aus lackiertem Stahl verfügen. Automatische Brennschalenreinigung und verborgenes Pelletsystem. Einzel- oder Doppelkanal bis zu 8 Metern verfügbar mit optionalem Kit. Standard-Wi-Fi und Fernbedienung mit Funktion für das Umgebungs-Thermostat.



+150€ NET



	A11	A13
⚡ <sub>INT</sub>	4,9 - 11,0 kW	4,9 - 12,9 kW
⚡ <sub>NOM</sub>	4,6 - 10,2 kW	4,6 - 11,8 kW
📦	1,0 - 2,3 kg/h	1,1 - 2,8 kg/h
🔄	92,5%	91,2%
📦	17 Kg	17 Kg
🔌	Ø 80 mm	Ø 80 mm
🕒	7 - 17 h	7 - 17 h
🔌	35 - 110 W	35 - 110 W
📦	183 kg	183 kg
PPM	9,9 mg/Nm <sup>3</sup>	6,0 mg/Nm <sup>3</sup>

MODEL	DESCRIPTION	PRICE €
A11   A13 ROUND TOP/COAX	Revêtement en acier / Steel paneling / Stalen panelen / Stahlbeschichtung	4.840,00
OPTIONAL	DESCRIPTION	PRICE €
030-062-0001N-RLANX-00_S2	Plaque de sol en acier noir 745x700 mm / 745x700 mm black-steel floor plate / Zwart stalen vloerplaat 745x700 mm / 745 x 700 mm Bodenplatte aus schwarzem Stahl	140,00
130-004-0002A_S1	Canalisation à droite Ø60mm / Right-side ducting, Ø60mm / Kanalisatie rechts, Ø60mm / Kanalisatie rechts Ø60mm	195,00
RID080M060F	Adaptateur pour canalisation de Ø60 à Ø80 mm / Ducting adapter, Ø 60 to 80 mm / Luchtkanaaladapter, pijpen van Ø 60 tot 80 mm / Kanalisationsadapter, Rohre Ø 60 bis 80 mm	28,00
130-008-0001A_S1	Display six touches / Six-key display kit / Displaykit met zes toetsen / Sechs-Tasten-Display-Kit	124,00

- A++
- A11
- A+
- A13
- ★★★★★
- D.M. 186
- 7★
- F. VERTE
- WI-FI
- HIDDEN LOADING
- NATURAL CONVECTION
- PELLET OPTIMIZER
- NOBIS SAFETY STANDARD
- ECODSIGN 2022
- HERMETIC CONSTRUCTION
- CLEAN-GLASS SYSTEM
- AUTOMATIC CLEANING



## A11 | A13 ROUND GLASS

Poêle à granulés à convection naturelle et ventilation frontale avec finition en verre et canalisation arrière simple ou double avec kit en option.

Poêle à granulés avec panneaux latéraux en verre effet carbon-look, silver, wengé black ou black glass. Double porte en verre, nettoyage automatique du brasero et système de chargement de granulés caché. Canalisation simple ou double jusqu'à 8 mètres disponible avec kit optionnel. Wi-Fi de série et télécommande avec fonction thermostat d'ambiance.

Pelletkachel met glazen afwerking, natuurlijke convectie en frontventilatie, voorzien van enkele of dubbele kanalisatie aan de achterzijde met optionele kit.

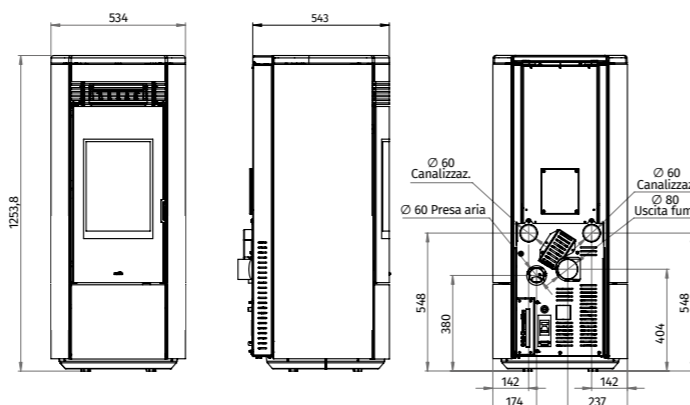
Pelletkachel met zijpanelen in carbon-look glas, silver, black glass of wengé black. Dubbele glazen deur, automatische reiniging van de vuurpot en verborgen pelletsysteem voor het laden. Enkele of dubbele kanalisatie tot 8 meter beschikbaar met optionele kit. Standaard Wi-Fi en afstandsbediening met kamerthermostaat.

Pellet stove with glass finish, natural convection, and front ventilation, featuring single or double rear ducting with optional kit.

Pellet stove with side panels in carbon-look glass, silver, black glass, or wengé black. Double glass door, automatic firepot cleaning, and hidden pellet loading system. Single or double ducting up to 8 meters available with optional kit. Standard Wi-Fi and remote control with ambient thermostat function.

Pelletofen mit Glasoberfläche, natürlicher Konvektion und Frontbelüftung, ausgestattet mit ein- oder doppelt hinterer Kanalisation (mit optionalem Kit).

Pelletofen mit Seitenverkleidungen aus „carbon look“ Glas, Silver, Black Glass oder Wengé black. Doppelte Glastür, automatische Reinigung der Brennschale und verborgenes Pelletsystem. Einzel- oder Doppelkanal bis zu 8 Metern verfügbar mit optionalem Kit. Standard-Wi-Fi und Fernbedienung mit Funktion für das Umgebungs-Thermostat.



	A11	A13
⚡ <sub>INT</sub>	4,9 - 11,0 kW	4,9 - 12,9 kW
⚡ <sub>NOM</sub>	4,6 - 10,2 kW	4,6 - 11,8 kW
🗑️	1,0 - 2,3 kg/h	1,1 - 2,8 kg/h
🔄	92,5%	91,2%
📄	20 Kg	20 Kg
🌀	Ø 80 mm	Ø 80 mm
🕒	9 - 20 h	7 - 19 h
🔌	35 - 110 W	35 - 110 W
📦	160 kg	160 kg
PPM	9,9 mg/Nm <sup>3</sup>	6,0 mg/Nm <sup>3</sup>

MODEL	DESCRIPTION	PRICE €
A11   A13 ROUND GLASS	Revêtement en verre / Glass paneling / Glaspanelen / Glasbeschichtung	4.730,00
OPTIONAL	DESCRIPTION	PRICE €
030-062-0001N-RLANX-00_S2	Plaque de sol en acier noir 745x700 mm / 745x700 mm black-steel floor plate / Zwart stalen vloerplaat 745x700 mm / 745 x 700 mm Bodenplatte aus schwarzem Stahl	140,00
130-004-0007A_S1	Canalisation à droite Ø60mm / Right-side ducting, Ø60mm / Kanalisatie rechts, Ø60mm / Kanalisation rechts Ø60mm	195,00
130-004-0003A_S1	Canalisation à gauche Ø60mm / Left-side ducting, Ø60mm / Kanalisatie links, Ø60mm / Kanalisation links Ø60mm	195,00
RID080M06OF	Adaptateur pour canalisation de Ø60 à Ø80 mm / Ducting adapter, Ø 60 to 80 mm / Luchtkanaaladapter, pijpen van Ø 60 tot 80 mm / Kanalisationsadapter, Rohre Ø 60 bis 80 mm	28,00
130-008-0001A_S1	Display six touches / Six-key display kit / Displaykit met zes toetsen / Sechs-Tasten-Display-Kit	124,00

A++

A11

A+

A13

★★★★★

D.M. 186

7★

F. VERTE

📶

WI-FI

🔒

HIDDEN LOADING

🔄

NATURAL CONVECTION

+🔧

PELLET OPTIMIZER

🛡️

NOBIS SAFETY STANDARD

🌱

ECODESIGN 2022

🔒

HERMETIC CONSTRUCTION

🧼

CLEAN-GLASS SYSTEM

🧹

AUTOMATIC CLEANING



A11 | A13

# ROUND GLASS TOP/COAX

Poêle à granulés avec sortie de fumée supérieure, à convection naturelle et ventilation frontale avec finition en verre et canalisation arrière simple ou double avec kit en option.

Poêle à granulés avec panneaux latéraux en verre effet carbon-look, silver, wengé black ou black glass. Double porte en verre, nettoyage automatique du brasero et système de chargement de granulés caché. Canalisation simple ou double jusqu'à 8 mètres disponible avec kit optionnel. Wi-Fi de série et télécommande avec fonction thermostat d'ambiance.

Pelletkachel met rookgasafvoer aan de bovenkant, glazen afwerking, natuurlijke convectie en frontventilatie, voorzien van enkele of dubbele kanalisatie an de achterzijde met optionele kit.

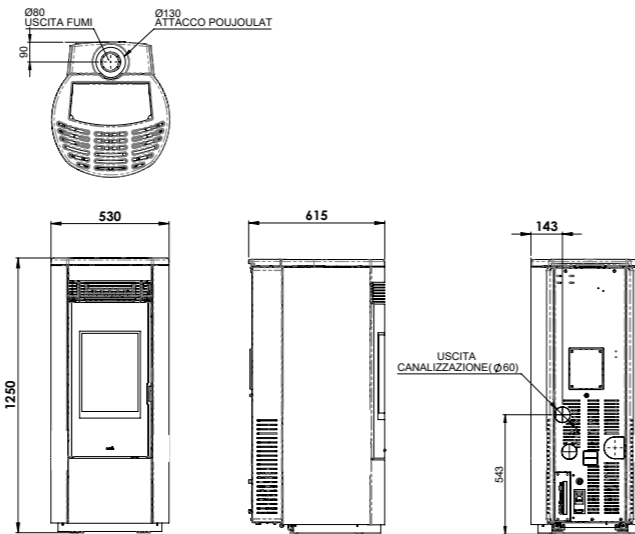
Pelletkachel met zijpanelen in carbon-look glas, silver, black glass of wengé black. Dubbele glazen deur, automatische reiniging van de vuurpot en verborgen pelletsysteem voor het laden. Enkele of dubbele kanalisatie tot 8 meter beschikbaar met optionele kit. Standaard Wi-Fi en afstandsbediening met kamerthermostaat.

Pellet stove with upper flue exit and glass finish, natural convection, and front ventilation, featuring single or double rear ducting with optional kit.

Pellet stove with side panels in carbon-look glass, silver, black glass, or wengé black. Double glass door, automatic firepot cleaning, and hidden pellet loading system. Single or double ducting up to 8 meters available with optional kit. Standard Wi-Fi and remote control with ambient thermostat function.

Pelletofen mit oberem Rauchabzug, Glasoberfläche, natürlicher Konvektion und Frontbelüftung, ausgestattet mit ein- oder doppelt hinterer Kanalisation (mit optionalem Kit).

Pelletofen mit Seitenverkleidungen aus „carbon look“ Glas, Silver, Black Glass oder Wengé black. Doppelte Glasür, automatische Reinigung der Brennschale und verborgenes Pelletsystem. Einzel- oder Doppelkanal bis zu 8 Metern verfügbar mit optionalem Kit. Standard-Wi-Fi und Fernbedienung mit Funktion für das Umgebungs-Thermostat.



	A11	A13
⚡ <sub>INT</sub>	4,9 - 11,0 kW	4,9 - 12,9 kW
⚡ <sub>NOM</sub>	4,6 - 10,2 kW	4,6 - 11,8 kW
🗑️	1,0 - 2,3 kg/h	1,1 - 2,8 kg/h
🔄	92,5%	91,2%
📦	17 Kg	17 Kg
🌀	Ø 80 mm	Ø 80 mm
🕒	7 - 17 h	7 - 17 h
🔌	35 - 110 W	35 - 110 W
📏	183 kg	183 kg
PPM	9,9 mg/Nm <sup>3</sup>	6,0 mg/Nm <sup>3</sup>

MODEL	DESCRIPTION	PRICE €
A11   A13 ROUND GLASS TOP/COAX	Revêtement en verre / Glass paneling / Glaspanelen / Glasbeschichtung	5.130,00
OPTIONAL	DESCRIPTION	PRICE €
030-062-0001N-RLANX-00_S2	Plaque de sol en acier noir 745x700 mm / 745x700 mm black-steel floor plate / Zwart stalen vloerplaat 745x700 mm / 745 x 700 mm Bodenplatte aus schwarzem Stahl	140,00
130-004-0002A_S1	Canalisation à droite Ø60mm / Right-side ducting, Ø60mm / Kanalisatie rechts, Ø60mm / Kanalisation rechts Ø60mm	195,00
RID080M060F	Adaptateur pour canalisation de Ø60 à Ø80 mm / Ducting adapter, Ø 60 to 80 mm / Luchtkanaaladapter, pijpen van Ø 60 tot 80 mm / Kanalisationsadapter, Rohre Ø 60 bis 80 mm	28,00
130-008-0001A_S1	Display six touches / Six-key display kit / Displaykit met zes toetsen / Sechs-Tasten-Display-Kit	124,00

- A++
- A11
- A+
- A13
- ★★★★★
- D.M. 186
- 7★
- F. VERTE
- WI-FI
- HIDDEN LOADING
- NATURAL CONVECTION
- PELLET OPTIMIZER
- NOBIS SAFETY STANDARD
- ECODSIGN 2022
- HERMETIC CONSTRUCTION
- CLEAN-GLASS SYSTEM
- AUTOMATIC CLEANING



A11 | A13

# ZENITH PLUS

Poêle à granulés étanche à convection naturelle avec évacuation arrière, ventilation frontale (qui peut être totalement désactivé) et canalisation arrière jusqu'à 8 mètres en option.

Hermetic pellet stove with rear flue exit, natural convection, front ventilation (which can be deactivated) and optional rear canalization up to 8 meters.

Zenith est un poêle avec revêtement en acier peint et porte en verre. Le poêle est équipée d'un système automatique de contrôle de la combustion et d'un brasero autonettoyant, motoréducteur sans balais avec technologie Silent et gestion via télécommande et connexion Wi-Fi de série.

Zenith is a stove with a painted steel casing and a glass door. The stove is equipped with automatic combustion control system, a self-cleaning brazier, stove management via remote control and standard Wi-Fi connection, and a Silent Technology brushless gear motor.

Hermetische pelletkachel met achteruitgang voor rookgassen, natuurlijke convectie, frontventilatie (volledig uitschakelbaar) en optionele kanalisatie an de achterzijde tot 8 meter.

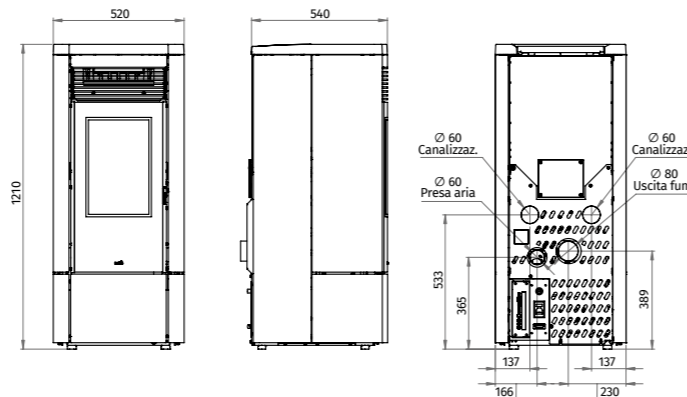
Hermetischer Pelletofen mit hinterem Abgasanschluss, natürlicher Konvektion, Frontbelüftung (kann deaktiviert werden) und optionaler hinterer Luftführung von bis zu 8 Metern Kanalisation.

Zenith is een kachel met een geschilderde stalen bekleding en een glazen deur. De kachel is uitgerust met een automatisch verbrandingscontrolesysteem, een zelfreinigende vuurpot, kachelbeheer via afstandsbediening en een standaard Wi-Fi-verbinding, evenals een Silent Technology borstelloze reductiemotor.

Zenith ist ein Ofen mit einem lackierten Stahlgehäuse und einer Glastür. Der Ofen ist mit einem automatischen Verbrennungsregelsystem, einer selbstreinigenden Brennschale, einer Ofensteuerung über Fernbedienung und einer standardmäßigen Wi-Fi-Verbindung sowie einem geräuschlosen Bürstenmotor mit Silent Technology ausgestattet.



BLANC white wit weiss  
BRONZE bronze brons bronze  
ANTHRACITE anthracite anthraciet anthrazit



	A11	A13
INT	4,9 - 11,0 kW	4,9 - 12,9 kW
NOM	4,6 - 10,2 kW	4,6 - 11,8 kW
	1,0 - 2,3 kg/h	1,1 - 2,8 kg/h
	92,5%	91,2%
	17 Kg	17 Kg
	Ø 80 mm	Ø 80 mm
	7 - 17 h	6 - 17 h
	35 - 110 W	35 - 110 W
	183 kg	183 kg
PPM	9,9 mg/Nm <sup>3</sup>	6,0 mg/Nm <sup>3</sup>

MODEL	DESCRIPTION	PRICE €
A11   A13 ZENITH PLUS	Revêtement en acier / Steel paneling / Stalen panelen / Stahlbeschichtung	4.550,00
OPTIONAL	DESCRIPTION	PRICE €
030-062-0001N-RLANX-00_S2	Plaqué de sol en acier noir 745x700 mm / 745x700 mm black-steel floor plate / Zwart stalen vloerplaat 745x700 mm / 745 x 700 mm Bodenplatte aus schwarzem Stahl	140,00
130-004-0007A_S1	Canalisation à droite Ø60mm / Right-side ducting, Ø60mm / Kanalisatie rechts, Ø60mm / Kanalisation rechts Ø60mm	195,00
130-004-0003A_S1	Canalisation à gauche Ø60mm / Left-side ducting, Ø60mm / Kanalisatie links, Ø60mm / Kanalisation links Ø60mm	195,00
RID080M06OF	Adaptateur pour canalisation de Ø60 à Ø80 mm / Ducting adapter, Ø 60 to 80 mm / Luchtkanaaladapter, pijpen van Ø 60 tot 80 mm / Kanalisationsadapter, Rohre Ø 60 bis 80 mm	28,00
130-008-0001A_S1	Display six touches / Six-key display kit / Displaykit met zes toetsen / Sechs-Tasten-Display-Kit	124,00

- A++
- A11
- A+
- A13
- ★★★★★
- D.M. 186
- 7★
- F. VERTE
- WI-FI
- HIDDEN LOADING
- NATURAL CONVECTION
- PELLETT OPTIMIZER
- NBIS SAFETY STANDARD
- ECODESIGN 2022
- HERMETIC CONSTRUCTION
- CLEAN-GLASS SYSTEM
- AUTOMATIC CLEANING



6 | 9

# JOLLY

Poêle à granulés hermétique avec ventilation frontale et canalisation optionnel.

Revêtement latéral en acier peint avec dessus en fonte. Commande du poêle avec écran intégré et connexion Wi-Fi en option.

Hermetische pelletkachel met ventilatie aan de voorkant en en optionele kanalisatie.

Zijbekleding van geverfd staal met gietijzere bovenkant. Kachelbediening met ingebouwd display en optionele Wi-Fi-verbinding.

Hermetic pellet stove with front ventilation and optional ducting.

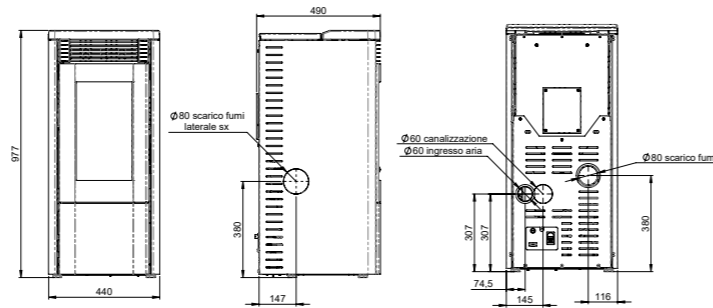
Side cladding in painted steel with cast iron top. Stove control with on-board display and optional Wi-Fi connection.

Hermetischer Pelletofen mit Frontbelüftung und optionalem Kanalisation.

Seitenverkleidung aus lackiertem Stahl mit gusseiserner Oberseite. Ofensteuerung mit integriertem Display und optionaler WLAN-Verbindung.



BLANC white wit weiss  
NOIR black zwart schwarz  
BORDEAUX bordeaux bordeaux bordeaux  
BRONZE bronze brons bronze



MODEL	DESCRIPTION	PRICE €
6   9 JOLLY	Revêtement en acier / Steel paneling / Stalen panelen / Stahlbeschichtung	2.390,00
OPTIONAL	DESCRIPTION	PRICE €
030-062-0001N-RLANX-00_S2	Plaque de sol en acier noir 745x700 mm / 745x700 mm black-steel floor plate / Zwart stalen vloerplaat 745x700 mm / 745 x 700 mm Bodenplatte aus schwarzem Stahl	140,00
130-004-0034A	Canalisation à droite Ø60mm / Right-side ducting, Ø60mm / Kanalisatie rechts, Ø60mm / Kanalisation rechts Ø60mm	195,00
RID080M060F	Adaptateur pour canalisation de Ø60 à Ø80 mm / Ducting adapter, Ø 60 to 80 mm / Luchtkanaaladapter, pijpen van Ø 60 tot 80 mm / Kanalisationsadapter, Rohre Ø 60 bis 80 mm	28,00
130-003-0001A_S1	Dispositif Wi-Fi pour connexion à distance / Wi-Fi module for remote connection / Wi-Fi-apparaat voor verbinding op afstand / Wi-Fi-Modul für die Fernverbindung	167,00



	6 KW	9 KW
⚡ <sub>INT</sub>	3,2 - 6,7 kW	3,2 - 9,3 kW
⚡ <sub>NOM</sub>	3 - 6,3 kW	3 - 8,6 kW
📄	0,7 - 1,4 kg/h	0,7 - 2 kg/h
🔄	94,1%	92,8%
📄	16 Kg	16 Kg
🔄	Ø80 mm	Ø80 mm
🕒	11 - 24 h	8 - 24 h
🔌	60 - 65 W	60 - 65 W
📦	100 kg	100 kg
PPM	8,0 mg/Nm <sup>3</sup>	9,0 mg/Nm <sup>3</sup>

A++  
LABEL  
★★★★★  
D.M. 186  
7★  
F. VERTE

- HIDDEN LOADING
- NATURAL CONVECTION
- NOBIS SAFETY STANDARD
- ECODSIGN 2022
- HERMETIC CONSTRUCTION
- CLEAN-GLASS SYSTEM



# ULISSE



CHEMINÉES / CHEMINÉES / INZETSTUKKEN / EINSÄTZE



Ventilation frontale

Front ventilation /  
Frontventilatie kit /  
Frontbelüftungsset

Vue dégagée de la flamme

Enjoy the view of the flame /  
Uitstekend uitzicht op de vlam /  
Ausgezeichnete Sicht auf die Flamme

Support optionnel

Optional floor support /  
Optionele ondersteuning /  
Optionale Stützbasis

## AIR ET EAU

Chauffez votre maison en toute liberté grâce à la ventilation frontale ou aux inserts à eau à intégrer au système existant.

## AIR AND WATER

Integrated front ventilation systems and fireplace inserts to enjoy home heating to the full.

## LUCHT EN WATER

Verwarm uw huis in alle vrijheid met frontale ventilatie of met waterinzetstukken die in het bestaande systeem kunnen worden geïntegreerd.

## LUFT UND WASSER

Heizen Sie Ihr Zuhause ganz nach Belieben mit Frontbelüftung oder mit Wassereinsätzen, die in die bestehende Anlage integriert werden können.

## FLAMME LARGE

GREATER FLAME

BREDE VLAM

BREITE FLAMME

Le large verre vous offre une vue claire de la flamme, pour une expérience agréable qui rappelle un foyer traditionnel.

Het brede glazen paneel biedt u een uitstekend uitzicht op de vlam en het genot van de traditionele open haard.

A wide glass door for a complete view of the flame to relive the pleasure of traditional households.

Die breite Glasscheibe bietet Ihnen einen ausgezeichneten Sicht auf die Flamme und das Vergnügen des traditionellen Kamins.



## CHARGEMENT FACILITÉ

EASY LOADING

GEMAKKELIJKER LADEN

EINFACHERES LADEN

Le chargement des granulés est facilité par l'installation optionnelle d'un réservoir supérieur, disponible avec système de chargement frontal ou latéral.

Maak het laden van pellets nog eenvoudiger door de optionele bovenste tank te installeren, beschikbaar met een voor- of zijlaadcompartiment.

Make pellet loading even easier by installing the optional upper tank, available with front or side loading compartment.

Machen Sie das Laden der Pellets noch einfacher, indem Sie den optionalen oberen Tank installieren, der mit einem Front- oder Seitenladefach erhältlich ist.



## MONTAGE ET ENTRETIEN FACILITÉS

EASY ASSEMBLY AND MAINTENANCE

GEMAKKELIJKE MONTAGE EN ONDERHOUD

EINFACHE MONTAGE UND WARTUNG

Les inserts Nobis sont entièrement amovible de leur boîtier pour permettre un montage rapide et faciliter toutes les opérations d'entretien ordinaire et extraordinaire.

U kunt de machinebehuizing van de inserts van Nobis volledig verwijderen voor een snelle montage en gemakkelijke onderhoud (gewone en buitengewone).

You can remove the machine body of Nobis' inserts completely for quick assembly and easy maintenance (ordinary and extraordinary).

Sie können den Maschinenkörper der Kamineinsätze von Nobis vollständig entfernen, um eine schnelle Montage und eine einfache Wartung (gewöhnliche und außergewöhnliche) zu ermöglichen.





## B10 V ULISSE

**Cheminée à granulés à ventilation frontale avec motoréducteur sans balais de série.**

Tiroir de chargement frontal ou latéral en option, support en acier en option. Commande de la cheminée via télécommande avec fonction de thermostat ambiant ou via connexion Wi-Fi (en option).

**Voorzijde-geventileerde pellet inbouwhaard met standaard borstelloze reductiemotor.**

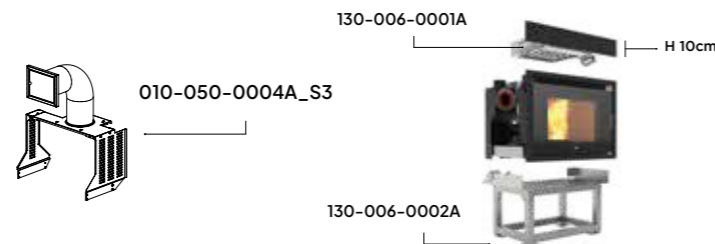
Optionele voor- of zijlaadcompartiment, optionele stalen ondersteuning. U kunt de inbouw beheren via een afstandsbediening met een kamerthermostaat of via een Wi-Fi-verbinding (optionele kit).

**Pellet insert equipped with front ventilation and brushless motor as standard.**

Optional front or side loading drawer and steel floor support. The insert can be managed via remote control (equipped with thermostat control function) or else via Wi-Fi (optional kit).

**Frontbelüfteter Pellet-Kamineinsatz mit bürstenlosem Getriebemotor serienmäßig geliefert.**

Optionales Front- oder Seitenladefach, optionale Stützbasis auf Stahl. Sie können den Kamineinsatz über die Fernbedienung mit der Funktion des Raumthermostats oder über eine Wi-Fi-Verbindung (optional erhältlich) steuern.



MODEL	DESCRIPTION	PRICE €
B10 V ULISSE	Cheminée ventilée / Ventilated insert / Geventileerde inbouwhaard / Belüfteter Einsatz	3.950,00
OPTIONAL	DESCRIPTION	PRICE €
130-003-0001A_S1	Dispositif Wi-Fi pour connexion à distance / Wi-Fi module for remote connection / Wi-Fi-apparaat voor verbinding op afstand / Wi-Fi-Modul für die Fernverbindung	167,00
130-006-0002A	Support pour cheminée / Steel support base / Stalen vloerplaat / Stützbasis aus Stahl	356,00
130-003-0004A	Kit capteur niveau de granulés Ulisse B10 / Ulisse B10 pellet-level sensor kit / Ulisse B10 pellet-niveausensor kit / Ulisse B10 Pellet-Niveausensor-Kit	120,00
130-006-0001A	Tiroir de chargement supérieur / Upper loading drawer / Bovenste lade / Obere Ladeschublade	345,00
010-050-0004A_S3	Système de chargement mural / Wall loading system / Wand-pelletlaadsysteem / Wandladesystem	250,00



**B10 V**

- ⚡<sub>INT</sub> 4,0 - 9,5 kW
- ⚡<sub>NOM</sub> 3,6 - 8,7 kW
- 📦 0,8 - 2 kg/h
- 🔄 92,1%
- 📄 12 Kg
- 🔄 ⌀ 80 mm
- 🕒 6 - 15 h
- 🔌 90 W
- 📦 95 kg
- PPM 8,0 mg/Nm<sup>3</sup>

**A++**  
LABEL  
★★★★★  
D.M. 186  
**7★**  
F. VERTE

🔧 PELLET OPTIMIZER  
🛡️ NOBIS SAFETY STANDARD  
🌱 ECODSIGN 2022  
🌿 CLEAN-GLASS SYSTEM



## B10 C ULISSE

**Cheminée à granulés canalisée à ventilation frontale avec motoréducteur sans balais.**

Tiroir de chargement frontal ou latéral en option, support en acier en option. Commande de la cheminée via télécommande avec fonction de thermostat ambiant ou via connexion Wi-Fi (en option).

**Pellet inbouwhaard met kanalisatie, frontventilatie en borstelloze reductiemotor.**

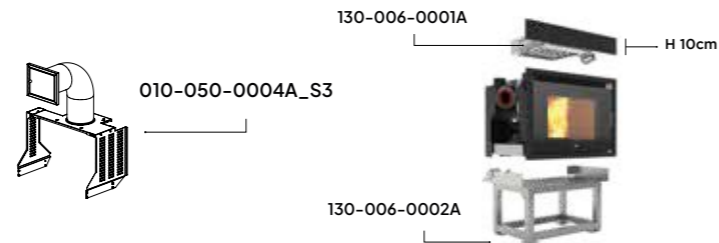
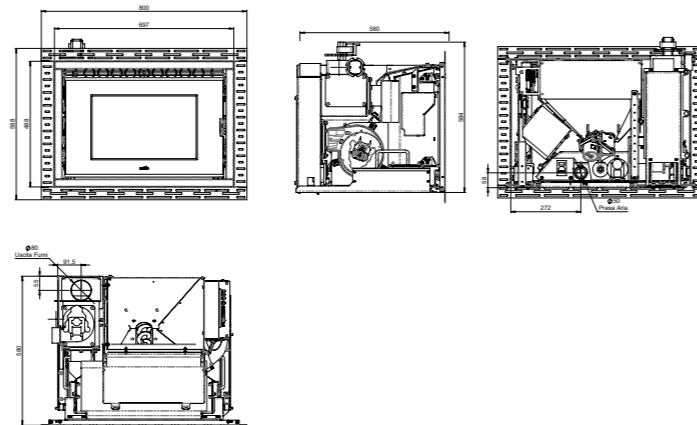
Optionele voor- of zijlaadcompartiment, optionele stalen ondersteuning. U kunt de inbouw beheren via een afstandsbediening met een kamerthermostaat of via een Wi-Fi-verbinding (optionele kit).

**Pellet insert equipped with canalization, front ventilation and brushless motor.**

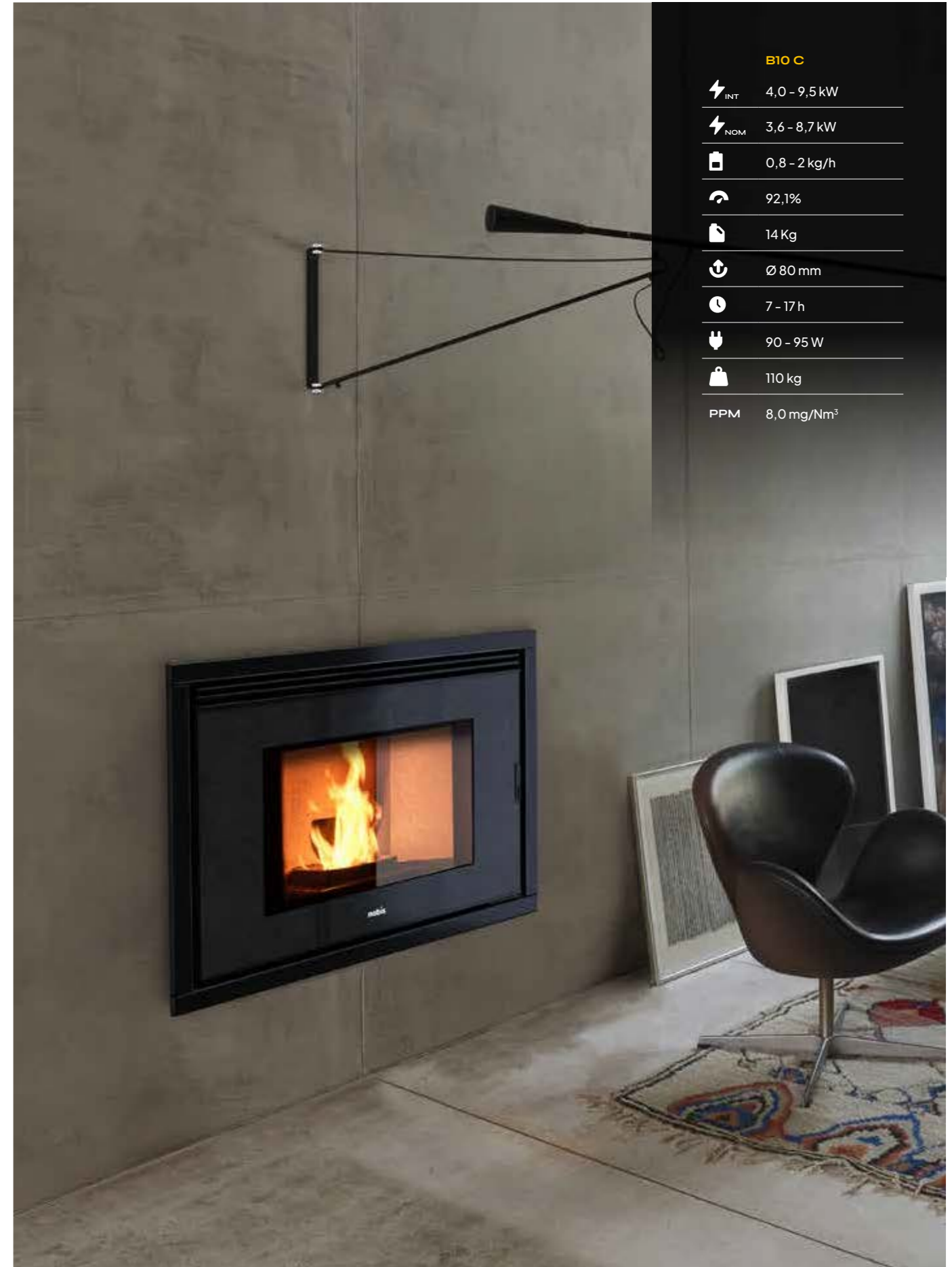
Optional front or side loading drawer and steel floor support. The insert can be managed via remote control (equipped with thermostat control function) or else via Wi-Fi (optional kit).

**Kanalisierte Pellet-Einsatz, Frontbelüftung und bürstenloser Getriebemotor.**

Optionales Front- oder Seitenladefach, optionale Stützbasis auf Stahl. Sie können den Kamineinsatz über die Fernbedienung mit der Funktion des Raumthermostats oder über eine Wi-Fi-Verbindung (optional erhältlich) steuern.



MODEL	DESCRIPTION	PRICE €
B10 C ULISSE	Cheminée canalisé / Canalized insert / Gekanaliseerde inbouwhaard / Kanalisierter Einsatz	4.250,00
OPTIONAL	DESCRIPTION	PRICE €
130-003-0001A_S1	Dispositif Wi-Fi pour connexion à distance / Wi-Fi module for remote connection / Wi-Fi-apparaat voor verbinding op afstand / Wi-Fi-Modul für die Fernverbindung	167,00
130-006-0002A	Support pour cheminée / Steel support base / Stalen vloerplaat / Stützbasis aus Stahl	356,00
130-003-0004A	Kit capteur niveau de granulés Ulisse B10 / Ulisse B10 pellet-level sensor kit / Ulisse B10 pellet-niveausensor kit / Ulisse B10 Pellet-Niveausensor-Kit	120,00
130-006-0001A	Tiroir de chargement supérieur / Upper loading drawer / Bovenste lade / Obere Ladeschublade	345,00
010-050-0004A_S3	Système de chargement mural / Wall loading system / Wand-pelletlaadsysteem / Wandladesystem	250,00



B10 C	
⚡ <sub>INT</sub>	4,0 - 9,5 kW
⚡ <sub>NOM</sub>	3,6 - 8,7 kW
📄	0,8 - 2 kg/h
🔄	92,1%
📄	14 Kg
🔧	Ø 80 mm
🕒	7 - 17 h
🔌	90 - 95 W
📦	110 kg
PPM	8,0 mg/Nm <sup>3</sup>

A++

LABEL

★★★★★

D.M. 186

7★

F. VERTE



PELLET OPTIMIZER



NOBIS SAFETY STANDARD



ECODESIGN 2022



CLEAN-GLASS SYSTEM



# ULISSE 365

Insert à pellets canalisé, ventilation frontale, motoréducteur sans balais et brasero autonettoyant.

Pellet insert equipped with canalization, front ventilation, self-cleaning brazier and brushless motor.

Tiroir de chargement frontal en option, support en acier en option. Commande de la cheminée via télécommande avec fonction de thermostat ambiant ou via connexion Wi-Fi (en option).

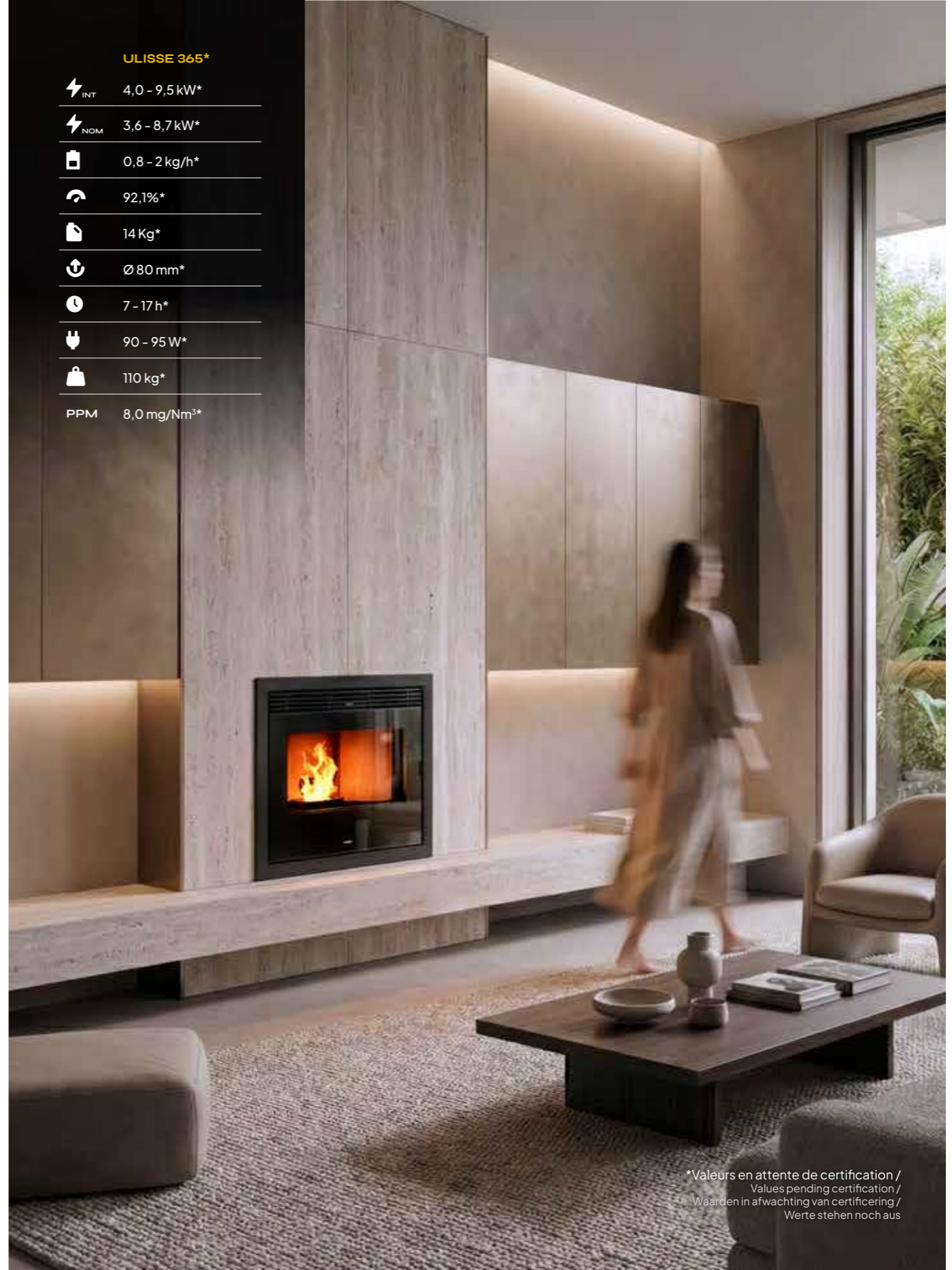
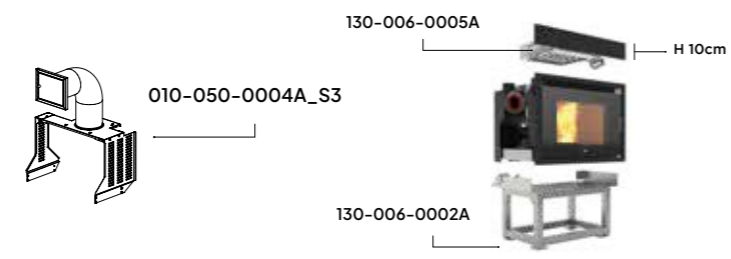
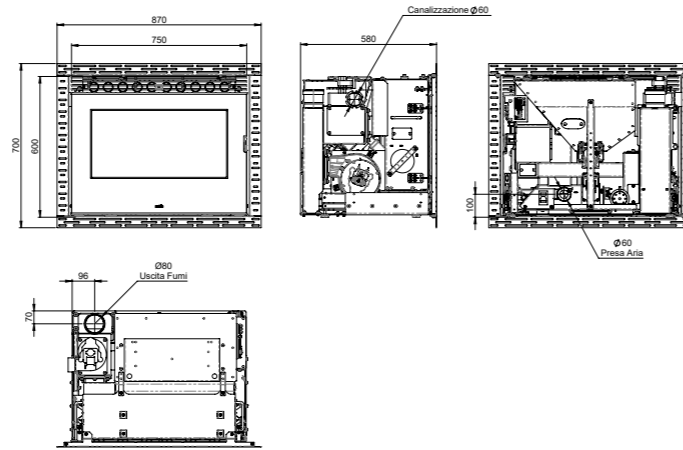
Optional front loading drawer and steel floor support. The insert can be managed via remote control (equipped with thermostat control function) or else via Wi-Fi (optional kit).

Pellet inbouwhaard met kanalisatie, frontventilatie, borstelloze reductiemotor en een zelfreinigende vuurpot

Kanaliserter Pellet-Einsatz, Frontbelüftung, bürstenloser Getriebemotor und einer selbstreinigenden Brennschale.

Optionele frontladerlade, optionele stalen ondersteuning. U kunt de inbouw beheren via een afstandsbediening met een kamerthermostaat of via een Wi-Fi-verbinding (optionele kit).

Optionales Front- oder Seitenladefach, optionale Stützbasis auf Stahl. Sie können den Kamineinsatz über die Fernbedienung mit der Funktion des Raumthermostats oder über eine Wi-Fi-Verbindung (optional erhältlich) steuern.



ULISSE 365*	
INT	4,0 - 9,5 kW*
NOM	3,6 - 8,7 kW*
	0,8 - 2 kg/h*
	92,1%*
	14 Kg*
	Ø 80 mm*
	7 - 17 h*
	90 - 95 W*
	110 kg*
PPM	8,0 mg/Nm <sup>3</sup> *

MODEL	DESCRIPTION	PRICE €
ULISSE 365	Cheminée canalisé / Canalized insert / Gekanaliseerde inbouwhaard / Kanaliserter Einsatz	4.850,00
OPTIONAL	DESCRIPTION	PRICE €
130-003-0001A_S1	Dispositif Wi-Fi pour connexion à distance / Wi-Fi module for remote connection / Wi-Fi-apparaat voor verbinding op afstand / Wi-Fi-Modul für die Fernverbindung	167,00
130-006-0002A	Support pour cheminée / Steel support base / Stalen vloerplaat / Stützbasis aus Stahl	356,00
130-003-0004A	Kit capteur niveau de granulés Ulisse B10 / Ulisse B10 pellet-level sensor kit / Ulisse B10 pellet-niveausensor kit / Ulisse B10 Pellet-Niveausensor-Kit	120,00
130-006-0005A	Tiroir de chargement supérieur / Upper loading drawer / Bovenste lade / Obere Ladeschublade	345,00
010-050-0004A_S3	Système de chargement mural / Wall loading system / Wand-pelletlaadsysteem / Wandladesystem	250,00

\*Valeurs en attente de certification / Values pending certification / Waarden in afwachting van certificering / Werte stehen noch aus

A++ LABEL  
 ★★★★★ D.M. 186  
 7★ F. VERTE  
 AUTOMATIC CLEANING  
 PELLET OPTIMIZER  
 NOBIS SAFETY STANDARD  
 ECODSIGN 2022  
 CLEAN-GLASS SYSTEM



## B13 ULISSE

**Cheminée à granulés monobloc canalisée avec ventilation frontale et motoréducteur sans balais.**

Commande de la cheminée via télécommande avec fonction de thermostat ambiant ou via dispositif Wi-Fi (installé de série). Finition en grès Carrara, dark et grey.

**Single-piece pellet insert equipped with canalization, front ventilation and brushless motor.**

Fireplace management via remote control with ambient thermostat function or via Wi-Fi connection (supplied as standard). Stone finish with Carrara marble, dark, or grey hues.

**Eénstuk pelletkachel met kanalisatie, frontventilatie en borstelloze reductiemotor.**

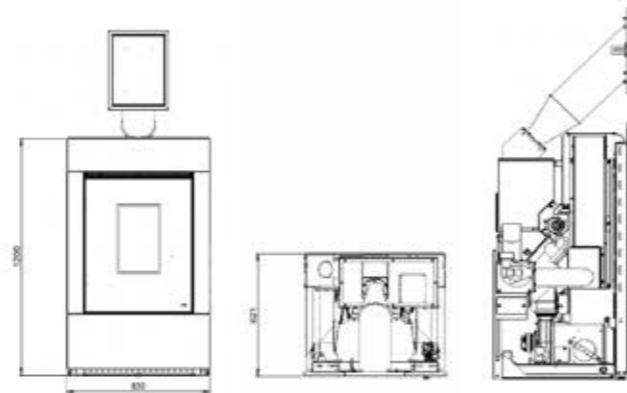
Haardbeheer via afstandsbediening met kamerthermostaat functie of via Wi-Fi-verbinding (standaard meegeleverd). Steenafwerking met Carrara, dark of grey tinten.

**Einzelstück-Pelletkamin mit Luftführung, Frontbelüftung und bürstenlosem Getriebemotor.**

Sie können den Kamineinsatz über die Fernbedienung mit der Funktion des Raumthermostats oder über eine Wi-Fi-Verbindung (standardmäßig mitgeliefert) steuern. Steinoberfläche mit Carrara, dark oder grey Farbtönen.



CARRARA DARK GREY



MODEL	DESCRIPTION	PRICE €
B13 ULISSE	Cheminée ventilée / Ventilated insert / Geventileerde inbouwhaard / Belüfteter Einsatz	4.820,00
OPTIONAL	DESCRIPTION	PRICE €
130-004-0010A_S2 DX	Canalisation à droite Ø60mm / Right-side ducting, Ø60mm / Kanalisatie rechts, Ø60mm / Kanalisatie rechts Ø60mm	210,00
130-004-0011A_S2 SX	Canalisation à gauche Ø60mm / Left-side ducting, Ø60mm / Kanalisatie links, Ø60mm / Kanalisatie links Ø60mm	210,00



**B13**

- INT 6 - 13,5 kW
- NOM 5,6 - 12,4 kW
- 1,3 - 2,9 kg/h
- 91,5%
- 35 Kg
- Ø 80 mm
- 12 - 27 h
- 60 - 65 W
- 160 kg
- PPM 7,0 mg/Nm<sup>3</sup>

- A++ LABEL
- ★★★★★ D.M. 186
- 7★ F. VERTE
- WI-FI
- HIDDEN LOADING
- PELLET OPTIMIZER
- NOBIS SAFETY STANDARD
- ECODESIGN 2022
- CLEAN-GLASS SYSTEM
- AUTOMATIC CLEANING

POÊLES HYDRO | THERMOSTOVES | THERMOKACHELS | THERMO-OFEN

# ACQUA

LA FORZA DELL'ACQUA

## BRASERO AUTONETTOYANT

SELF-CLEANING BRAZIER  
ZELFREINIGENDE VUURPOT  
SELBSTREINIGENDER BRENNSCHALE

En seulement 15 minutes, le poêle s'éteint, se nettoie et se rallume de manière entièrement automatique, évitant le refroidissement des échangeurs.

The stove switches off, cleans itself and switches back on automatically in just 15 minutes, thus preventing heat exchangers from cooling down.

Volautomatisch en in slechts 15 minuten schakelt de haard zichzelf uit, reinigt hij zichzelf en ontsteekt hij opnieuw, zodat de warmtewisselaars niet kunnen afkoelen.

In nur 15 Minuten schaltet der Ofen sich aus, reinigt sich selbst und zündet automatisch wieder, wodurch verhindert wird, dass die Wärmeübertrager abkühlen.

## VENTILATION FRONTALE

FRONT VENTILATION  
FRONTVENTILATIE KIT  
FRONTBELÜFTUNGSSET

Ventilation forcée avec moteur tangentiel (qui peut être désactivée par l'utilisateur) permet une diffusion immédiate et uniforme de la chaleur dans l'espace d'installation.

Forced ventilation with tangential motor (which can be deactivated completely) for immediate and diffused heat in the installation environment.

Gedwongen ventilatie uitgerust met een tangentiële motor (volledig uitschakelbaar) voor onmiddellijke verwarming van de gehele installatieomgeving.

Zwangselüftung ausgestattet mit tangentialem Motor (der vollständig deaktiviert werden kann) für eine sofortige Beheizung des gesamten Installationsumfelds.



## NETTOYAGE AUTOMATIQUE DES TURBULATEURS

TURBULATORS AUTOMATIC CLEANING  
AUTOMATISCHE REINIGING VAN DE TURBULATORS  
AUTOMATISCHE REINIGUNG DER TURBULATOREN

Les hydro-poêles à granulés sont équipées d'un système de nettoyage automatique des turbulateurs. Un balancier géré par l'électronique déplace automatiquement les spirales et nettoie le faisceau tubulaire. Les cendres sont évacuées dans le tiroir à cendres et l'échange thermique reste optimal.

Our thermostoves are equipped with automatic cleaning of the turbulators. An electronic balance wheel managed automatically moves the spirals to clean the tube bundle, and ashes are disposed of in the ash drawer to ensure optimal heat exchange.

Thermokachels zijn uitgerust met automatische reiniging van de turbulators. Een elektronische tuimelaar beweegt de spiralen en reinigt automatisch de buizenbundel. De as wordt afgevoerd in de aslade, wat een optimaal thermisch uitwisselingsproces mogelijk maakt.

Thermo-Öfen sind mit einer automatischen Reinigung der Turbulatoren ausgestattet. Eine elektronische Kurbelschwinge bewegt die Spiralen und reinigt das Rohrbündel automatisch. Die Asche wird im Aschenschublade entsorgt, was einen optimalen Wärmeaustausch ermöglicht.



## HB14 | HB17 ULISSE

Thermocheminée à granulés avec ventilation frontale et motoréducteur sans balais.

Commande de la cheminée via télécommande avec fonction de thermostat ambiant ou via dispositif Wi-Fi (installé de série). Finition en effet bois noyer, blanc et noir, grès effet marbre, foncé et gris.

Pellet thermo-fireplace with front ventilation and brushless gear motor.

Fireplace management via remote control with ambient thermostat function or via Wi-Fi kit (supplied as standard). Finish in white or black walnut-wood effect, or in dark or grey marble-effect porcelain stoneware.

Pellet thermohaard met frontventilatie en borstellose reductiemotor.

Haardbeheer via afstandsbediening met kamerthermostaat functie of via Wi-Fi-kit (standaard meegeleverd). Afwerking in wit of zwart notenhout-effect, of in donker of grijs marmer-effect porseleinen steenware.

Pellet-Einsatz mit Frontbelüftung und bürstenlosem Getriebemotor.

Sie können den Kamineinsatz über die Fernbedienung mit der Funktion des Raumthermostats oder über eine Wi-Fi-Verbindung (standardmäßig mitgeliefert) steuern. Oberflächen in weißem oder schwarzem Nussbaumholz-Effekt oder in dunklem oder grauem Marmor-Effekt aus Feinsteinzeug.



BOIS DE NOYER  
walnut wood  
walnoot hout  
walnußholz

BOIS NOIR  
black wood  
zwart hout  
schwarzes holz

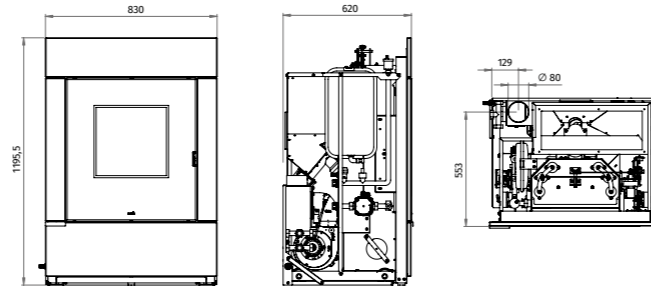
BOIS BLANC  
white wood  
wit hout  
weißes holz



CARRARA

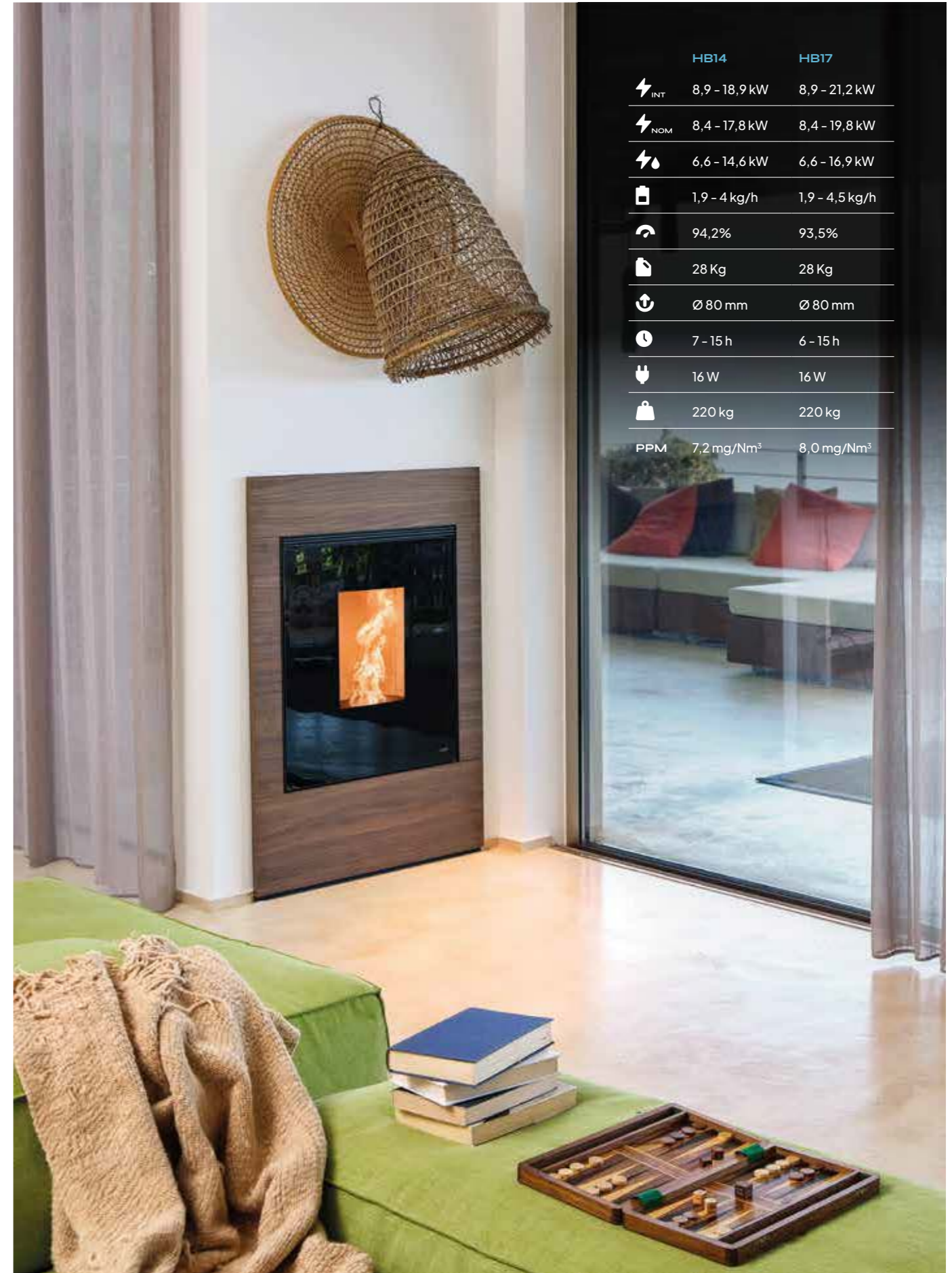
DARK

GREY



MODEL	DESCRIPTION	PRICE €
HB14   HB17 ULISSE HYDRO	Revêtement en bois « Noyer Canaletto » / "Canaletto-walnut" wood paneling / „Canaletto-walnoot“ bekleding / Holzbeschichtung „Canaletto-Walnuss“	5.990,00
	Revêtement en bois blanc / White wood paneling / Witte houten bekleding / Weiße Holzbeschichtung	5.990,00
	Revêtement en bois noir / Black wood paneling / Zwarte houten panelen / Schwarze Holzbeschichtung	5.990,00
	Revêtement en grès Carrara / Carrara stoneware paneling / Carrara steengoed bekleding / Beschichtung aus Carrara-Steinzeug	6.150,00
	Revêtement en grès Dark / Dark stoneware paneling / Dark steengoed bekleding / Dark Steinzeugbeschichtung	6.150,00
	Revêtement en grès Grey / Grey stoneware paneling / Grey steengoed bekleding / Grey Steinzeugbeschichtung	6.150,00

OPTIONAL	DESCRIPTION	PRICE €
130-003-0001N	Kit de câblage pour la connexion de la vanne trois voies / 3-way valve connection wiring kit / 3-weg klepaansluitingsset / 3-Wege-Ventilanschluss-Verkabelungssatz	98,00



	HB14	HB17
⚡ <sub>INT</sub>	8,9 - 18,9 kW	8,9 - 21,2 kW
⚡ <sub>NOM</sub>	8,4 - 17,8 kW	8,4 - 19,8 kW
⚡	6,6 - 14,6 kW	6,6 - 16,9 kW
📦	1,9 - 4 kg/h	1,9 - 4,5 kg/h
🔄	94,2%	93,5%
📦	28 Kg	28 Kg
🌀	Ø 80 mm	Ø 80 mm
🕒	7 - 15 h	6 - 15 h
🔌	16 W	16 W
📦	220 kg	220 kg
PPM	7,2 mg/Nm <sup>3</sup>	8,0 mg/Nm <sup>3</sup>

- LABEL
- D.M. 186
- F. VERTE
- WI-FI
- HIDDEN LOADING
- PELLET OPTIMIZER
- NOBIS SAFETY STANDARD
- ECODSIGN 2022
- CLEAN-GLASS SYSTEM
- AUTOMATIC CLEANING



## H10 | H12 SHAPE

Thermopoêle à granulés avec un système de ventilation frontale qui peut être entièrement désactivé par l'utilisateur.

Revêtement en acier peint et en céramique, motoréducteur sans balais de série avec brasero autonettoyant et technologie Perfect pour le contrôle de la combustion. Gestion du poêle via télécommande avec fonction thermostat ou via kit Wi-Fi de série.

Pellet thermostove with front ventilation (it can be deactivated completely).

Painted steel and majolica cladding, standard brushless gearmotor with self-cleaning brazier and Perfect combustion-control technology. The product can be managed via remote control, equipped with thermostat control function, or Wi-Fi kit (supplied as standard).

Pelletkachel met een frontventilatiesysteem (volledig uitschakelbaar).

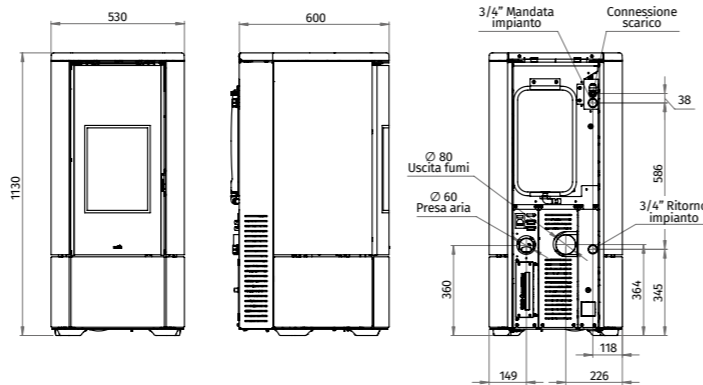
Coating in geschilderd staal en majolica, standaard borstelloze reductiemotor met zelfreinigende vuurpot en Perfect verbrandingscontrole technologie. Kachelbeheer via afstandsbediening met thermostaatfunctie of via Wi-Fi-kit (standaard meegeleverd).

Pelletofen mit Frontbelüftungssystem, das vollständig deaktiviert werden kann.

Beschichtung aus lackiertem Stahl und Majolika, standardmäßiger bürstenloser Getriebemotor mit selbstreinigendem Brennschale und Perfect Verbrennungsregelungstechnologie. Sie können den Ofen über die Fernbedienung mit der Funktion des Raumthermostats oder über eine Wi-Fi-Verbindung (standardmäßig mitgeliefert) steuern.



BLANC white wit weiss  
BORDEAUX bordeaux bordeaux bordeaux  
NOISETTE hazelnoot hazelnoot haselnuss  
NOIR black zwart schwarz



	H10	H12
INT	6,8 - 14,1 kW	6,8 - 16,4 kW
NOM	6,4 - 13,3 kW	6,4 - 15,4 kW
Water	5,2 - 10,1 kW	5,2 - 11,8 kW
Brazier	1,4 - 3 kg/h	1,4 - 3,5 kg/h
Efficiency	94,3%	94%
Weight	20 Kg	20 Kg
Pipe	Ø 80 mm	Ø 80 mm
Timer	7 - 15 h	6 - 15 h
Power	16 W	20 W
Weight	165 kg	165 kg
PPM	8,0 mg/Nm <sup>3</sup>	8,0 mg/Nm <sup>3</sup>

MODEL	DESCRIPTION	PRICE €
H10   H12 SHAPE	Revêtement en céramique colorée / Painted ceramic paneling / Gekleurde keramische panelen / Lackierte Keramikbeschichtung	4.550,00
OPTIONAL	DESCRIPTION	PRICE €
030-062-0001N-RLANX-00_S2	Plaque de sol en acier noir 745x700 mm / 745x700 mm black-steel floor plate / Zwart stalen vloerplaat 745x700 mm / 745 x 700 mm Bodenplatte aus schwarzem Stahl	140,00
130-003-0001N	Kit de câblage pour la connexion de la vanne trois voies / 3-way valve connection wiring kit / 3-weg klepaansluitingsset / 3-Wege-Ventilanschluss-Verkabelungssatz	98,00

A++

LABEL

★★★★★

D.M. 186

7★

F. VERTE



WI-FI



HIDDEN LOADING



PELLET OPTIMIZER



NOBIS SAFETY STANDARD



ECODESIGN 2022



CLEAN-GLASS SYSTEM



AUTOMATIC CLEANING

## H10 | H12 SHAPE GLASS

Thermopoêle à granulés avec un système de ventilation frontale qui peut être entièrement désactivé par l'utilisateur.

Revêtement en verre avec finition « carbon look », wengé black, silver et black glass. Motoréducteur sans balais de série avec brasero autonettoyant et technologie Perfect pour le contrôle de la combustion. Gestion du poêle via télécommande avec fonction thermostat ou via kit Wi-Fi de série.

Pelletkachel met een frontventilatiesysteem (volledig uitschakelbaar).

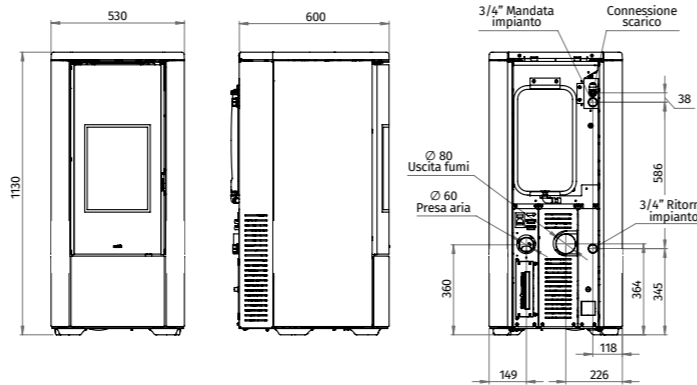
Glaspanelen met carbon look, wengé black, silver of black glass. Borstelloze reductiemotor met zelfreinigende vuurpot en Perfect Technology verbrandingscontrole. Kachelbeheer via afstandsbediening met thermostaatfunctie of via Wi-Fi-kit (standaard meegeleverd).

Pellet thermostove with front ventilation (it can be deactivated completely).

Glass side panels in carbon-fiber look, wengé black, silver and black glass. Brushless motor supplied as standard with self-cleaning brazier and Perfect combustion-control technology. The product can be managed via remote control, equipped with thermostat control function, or Wi-Fi kit (supplied as standard).

Pelletofen mit Frontbelüftungssystem, das vollständig deaktiviert werden kann.

Glasverkleidungen mit „Carbon Look“, wengé black, silber oder schwarzen Oberflächen. Bürstenloser Getriebemotor mit selbstreinigendem Feuerraum und Perfect Technology Verbrennungssteuerung. Sie können den Ofen über die Fernbedienung mit der Funktion des Raumthermostats oder über eine Wi-Fi-Verbindung (standardmäßig mitgeliefert) steuern.



	H10	H12
⚡ <sub>INT</sub>	6,8 - 14,1kW	6,8 - 16,4 kW
⚡ <sub>NOM</sub>	6,4 - 13,3 kW	6,4 - 15,4 kW
⚡	5,2 - 10,1kW	5,2 - 11,8 kW
🗑️	1,4 - 3 kg/h	1,4 - 3,5 kg/h
🔄	94,3%	94%
📄	20 Kg	20 Kg
📏	Ø 80 mm	Ø 80 mm
🕒	7 - 15 h	6 - 15 h
🔌	16 W	20 W
📦	165 kg	165 kg
PPM	8,0 mg/Nm <sup>3</sup>	8,0 mg/Nm <sup>3</sup>

MODEL	DESCRIPTION	PRICE €
H10   H12 SHAPE GLASS	Revêtement en verre / Glass paneling / Glaspanelen / Glasbeschichtung	4.850,00
OPTIONAL	DESCRIPTION	PRICE €
030-062-0001N-RLANX-00_S2	Plaque de sol en acier noir 745x700 mm / 745x700 mm black-steel floor plate / Zwart stalen vloerplaat 745x700 mm / 745 x 700 mm Bodenplatte aus schwarzem Stahl	140,00
130-003-0001N	Kit de câblage pour la connexion de la vanne trois voies / 3-way valve connection wiring kit / 3-weg klepaansluitingsset / 3-Wege-Ventilanschluss-Verkabelungssatz	98,00

A++

LABEL

★★★★★

D.M. 186

7★

F. VERTE

📶

WI-FI

🔒

HIDDEN LOADING

⚙️

PELLET OPTIMIZER

🛡️

NOBIS SAFETY STANDARD

🌱

ECODESIGN 2022

🧼

CLEAN-GLASS SYSTEM

🧹

AUTOMATIC CLEANING



## H14 | H17 SHAPE STEEL

Thermopoêle à granulés avec un système de ventilation frontale qui peut être entièrement désactivé par l'utilisateur.

Revêtement en acier peint, motoréducteur sans balais de série avec système automatique de nettoyage du brasero et des turbulateurs. Gestion du poêle via télécommande avec fonction thermostat ou via kit Wi-Fi de série.

Pellet thermostove with front ventilation (it can be deactivated completely).

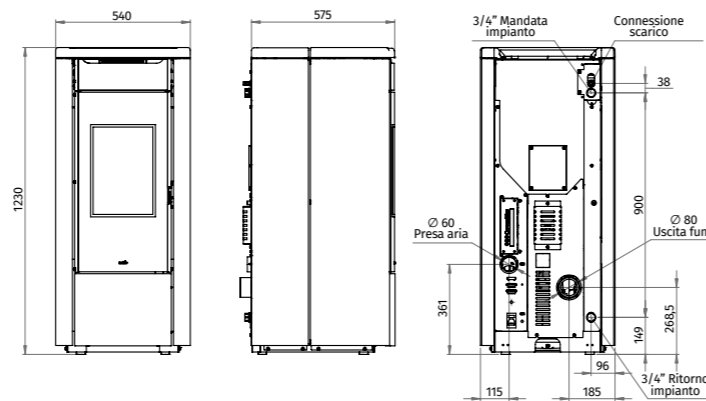
Painted steel cladding, brushless gearmotor with self-cleaning brazier supplied as standard and Perfect combustion-control technology. The product can be managed via remote control, equipped with thermostat control function, or Wi-Fi kit (supplied as standard).

Pelletkachel met een frontventilatiesysteem (volledig uitschakelbaar).

Coating in geschilderd staal, standaard borstelloze reductiemotor met automatische reiniging van de vuurpot en de turbulators. Kachelbeheer via afstandsbediening met kamerthermostaat functie of via Wi-Fi kit (standaard meegeleverd).

Pelletofen mit Frontbelüftungssystem, das vollständig deaktiviert werden kann.

Beschichtung in lackiertem Stahl, standardmäßiger bürstenloser Getriebemotor mit automatischer Reinigung der Brennschale und der Turbulatoren. Sie können den Ofen über die Fernbedienung mit der Funktion des Raumthermostats oder über eine Wi-Fi-Verbindung (standardmäßig mitgeliefert) steuern.



	H14	H17
⚡ <sub>INT</sub>	8,9 - 18,9 kW	8,9 - 21,2 kW
⚡ <sub>NOM</sub>	8,4 - 17,8 kW	8,4 - 19,8 kW
⚡	6,6 - 14,6 kW	6,6 - 16,9 kW
🗑️	1,9 - 4 kg/h	1,9 - 4,5 kg/h
🔄	94,2%	93,5%
📄	21 Kg	22 Kg
🌀	Ø 80 mm	Ø 80 mm
🕒	5 - 11 h	5 - 12 h
🔌	16 W	19 W
📦	185 kg	220 kg
PPM	7,2 mg/Nm <sup>3</sup>	8,0 mg/Nm <sup>3</sup>

MODEL	DESCRIPTION	PRICE €
H14   H17 SHAPE STEEL	Revêtement en acier / Steel paneling / Stalen panelen / Stahlbeschichtung	5.320,00
OPTIONAL	DESCRIPTION	PRICE €
030-062-0001N-RLANX-00_S2	Plaque de sol en acier noir 745x700 mm / 745x700 mm black-steel floor plate / Zwart stalen vloerplaat 745x700 mm / 745 x 700 mm Bodenplatte aus schwarzem Stahl	140,00
130-003-0001N	Kit de câblage pour la connexion de la vanne trois voies / 3-way valve connection wiring kit / 3-weg klepaansluitingsset / 3-Wege-Ventilanschluss-Verkabelungssatz	98,00

A++

LABEL

★★★★★

D.M. 186

7★

F. VERTE



WI-FI



HIDDEN LOADING



PELLET OPTIMIZER



NOBIS SAFETY STANDARD



ECODESIGN 2022



CLEAN-GLASS SYSTEM



AUTOMATIC CLEANING



## H14 | H17 SHAPE ROUND

Thermopoêle à granulés avec un système de ventilation frontale qui peut être entièrement désactivé par l'utilisateur.

Revêtement en acier peint, motoréducteur sans balais de série avec système automatique de nettoyage du brasero et des turbulateurs. Gestion du poêle via télécommande avec fonction thermostat ou via kit Wi-Fi de série.

Pellet thermostove with front ventilation (it can be deactivated completely).

Painted steel cladding, brushless gearmotor supplied as standard with self-cleaning brazier and turbulators. The product can be managed via remote control, equipped with thermostat control function, or Wi-Fi kit (supplied as standard).

Pelletkachel met een frontventilatiesysteem dat volledig kan worden gedeactiveerd.

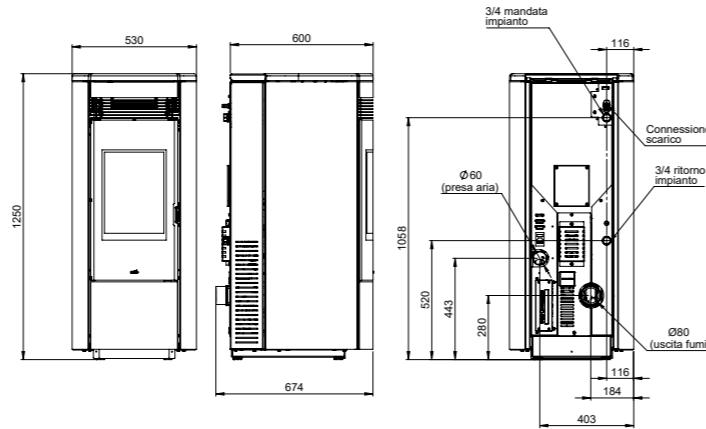
Coating in geschilderd staal, standaard borstelloze reductiemotor met automatische reiniging van de vuurpot en de turbulators. Kachelbeheer via afstandsbediening met kamerthermostaat functie of via Wi-Fi kit (standaard meegeleverd).

Pelletofen mit Frontbelüftungssystem, das vollständig deaktiviert werden kann.

Beschichtung in lackiertem Stahl, standardmäßiger bürstenloser Getriebemotor mit automatischer Reinigung der Brennschale und der Turbulatoren. Sie können den Ofen über die Fernbedienung mit der Funktion des Raumthermostats oder über eine Wi-Fi-Verbindung (standardmäßig mitgeliefert) steuern.



BLANC white wit weiss  
BORDEAUX bordeaux bordeaux bordeaux  
BRONZE bronze brons bronze  
ANTHRACITE anthracite anthraciet anthrazit



MODEL	DESCRIPTION	PRICE €
H14   H17 SHAPE ROUND	Revêtement en acier / Steel paneling / Stalen panelen / Stahlbeschichtung	5.590,00
OPTIONAL	DESCRIPTION	PRICE €
030-062-0001N-RLANX-00_S2	Plaque de sol en acier noir 745x700 mm / 745x700 mm black-steel floor plate / Zwart stalen vloerplaat 745x700 mm / 745 x 700 mm Bodenplatte aus schwarzem Stahl	140,00
130-003-0001N	Kit de câblage pour la connexion de la vanne trois voies / 3-way valve connection wiring kit / 3-weg klepaansluitingsset / 3-Wege-Ventilanschluss-Verkabelungssatz	98,00



	H14	H17
⚡ <sub>INT</sub>	8,9 - 18,9 kW	8,9 - 21,2 kW
⚡ <sub>NOM</sub>	8,4 - 17,8 kW	8,4 - 19,8 kW
⚡	6,6 - 14,6 kW	6,6 - 16,9 kW
📄	1,9 - 4 kg/h	1,9 - 4,5 kg/h
🔄	94,2%	93,5%
📄	21 Kg	22 Kg
🌀	Ø 80 mm	Ø 80 mm
🕒	5 - 11 h	5 - 12 h
🔌	16 W	19 W
📦	185 kg	220 kg
PPM	7,2 mg/Nm <sup>3</sup>	8,0 mg/Nm <sup>3</sup>

- LABEL
- D.M. 186
- F. VERTE
- WI-FI
- HIDDEN LOADING
- PELLET OPTIMIZER
- NOBIS SAFETY STANDARD
- ECODSIGN 2022
- CLEAN-GLASS SYSTEM
- AUTOMATIC CLEANING

## H14 | H17 SHAPE MAIOLICA

Thermopoêle à granulés avec un système de ventilation frontale qui peut être entièrement désactivé par l'utilisateur.

Revêtement en céramique, motoréducteur sans balais de série avec système automatique de nettoyage du brasero et des turbulateurs. Gestion du poêle via télécommande avec fonction thermostat ou via kit Wi-Fi de série.

Pelletkachel met een frontventilatiesysteem (volledig uitschakelbaar).

Majolica panelen, standaard borstelloze reductiemotor, automatische reiniging van de vuurpot en de turbulators. Bediening van de kachel via een afstandsbediening met kamerthermostaat functie of via de standaard Wi-Fi kit.

Pellet thermostove with front ventilation (it can be deactivated completely).

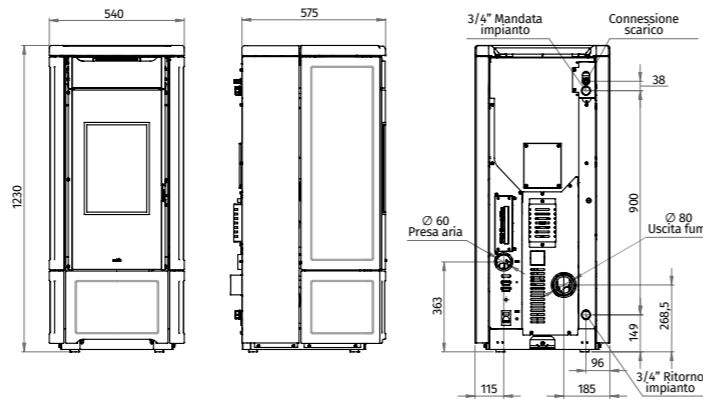
Ceramic cladding, brushless gearmotor supplied as standard with self-cleaning brazier and Perfect combustion-control technology. The product can be managed via remote control, equipped with thermostat control function, or Wi-Fi kit (supplied as standard).

Pelletofen mit Frontbelüftungssystem, das vollständig deaktiviert werden kann.

Majolika-Verkleidungen, standardmäßiger bürstenloser Getriebemotor, automatische Reinigung der Brennschale und der Turbulatoren. Steuerung des Ofens über eine Fernbedienung mit Raumthermostatfunktion oder über Wi-Fi-Verbindung (standardmäßig mitgeliefert).



BLANC white wit weiss  
BORDEAUX bordeaux bordeaux bordeaux  
NOISETTE hazelnut hazelnoot haselnuss  
NOIR black zwart schwarz



MODEL	DESCRIPTION	PRICE €
H14   H17 SHAPE MAIOLICA	Revêtement en céramique colorée / Painted ceramic paneling / Gekleurde keramische panelen / Lackierte Keramikbeschichtung	5.700,00
OPTIONAL	DESCRIPTION	PRICE €
030-062-0001N-RLANX-00_S2	Plaque de sol en acier noir 745x700 mm / 745x700 mm black-steel floor plate / Zwart stalen vloerplaat 745x700 mm / 745 x 700 mm Bodenplatte aus schwarzem Stahl	140,00
130-003-0001N	Kit de câblage pour la connexion de la vanne trois voies / 3-way valve connection wiring kit / 3-weg klepaansluitingsset / 3-Wege-Ventilanschluss-Verkabelungssatz	98,00



	H14	H17
INT	8,9 - 18,9 kW	8,9 - 21,2 kW
NOM	8,4 - 17,8 kW	8,4 - 19,8 kW
	6,6 - 14,6 kW	6,6 - 16,9 kW
	1,9 - 4 kg/h	1,9 - 4,5 kg/h
	94,2%	93,5%
	21 Kg	22 Kg
	Ø 80 mm	Ø 80 mm
	5 - 11 h	5 - 12 h
	16 W	19 W
	185 kg	220 kg
PPM	7,2 mg/Nm <sup>3</sup>	8,0 mg/Nm <sup>3</sup>

A++

LABEL

★★★★★

D.M. 186

7★

F. VERTE



WI-FI



HIDDEN LOADING



PELLET OPTIMIZER



NOBIS SAFETY STANDARD



ECODESIGN 2022



CLEAN-GLASS SYSTEM



AUTOMATIC CLEANING



# H17 LIGHT

Poêle à granulés à faible profondeur, avec revêtement en bois et équipé d'un système de ventilation frontale qui peut être entièrement désactivé par l'utilisateur.

Motoréducteur sans balais de série avec système automatique de nettoyage du braseiro et des turbulateurs. Gestion du poêle via télécommande avec fonction ou via kit Wi-Fi de série.

Ondiepe pelletkachel, frontventilatiesysteem (volledig uitschakelbaar) en houten wandbekleding.

Borstelloze reductiemotor, automatische reiniging van de vuurpot en de turbulators. Kachelbeheer via een display uitgerust met een kamerthermostaatfunctie of Wi-Fi-verbinding (standaard meegeleverd).

Compact pellet thermostove with reduced depth for installation in space-constrained areas, front ventilation (which can be completely deactivated) and wood-effect cladding.

Brushless gearmotor supplied as standard, equipped with Silent technology, self-cleaning brazier, automatic combustion-control system, automatic turbulator cleaning. The stove can be managed via remote control with thermostat control function or integrated Wi-Fi (supplied as standard).

Pelletofen mit geringer Bautiefe, Frontbelüftungssystem (es kann vollständig deaktiviert werden) und Holzverkleidung.

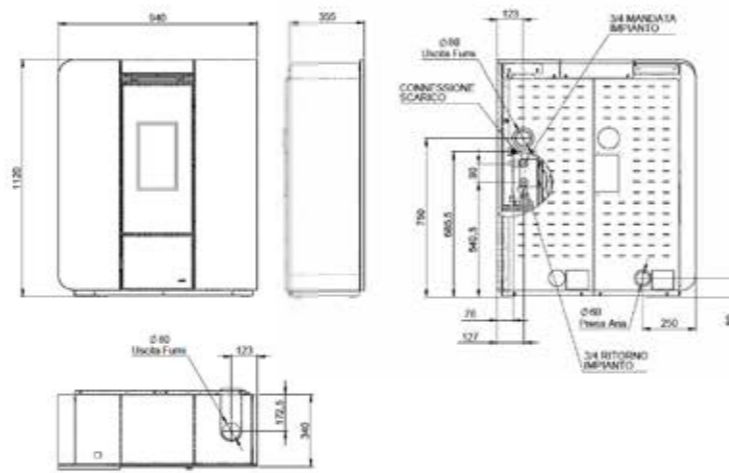
Bürstenloser Getriebemotor, automatische Reinigung der Brennschale und der Turbulatoren. Sie können den Ofen über ein Display mit Raumthermostafunktion oder über eine Wi-Fi-Verbindung (standardmäßig mitgeliefert) steuern.



**BOIS DE NOYER**  
walnut wood  
walnoot hout  
walnufholz

**BOIS NOIR**  
black wood  
zwart hout  
schwarzes holz

**BOIS BLANC**  
white wood  
wit hout  
weißes holz



MODEL	DESCRIPTION	PRICE €
H17 LIGHT	Revêtement en bois / Wood paneling / Houten bekleding / Holzbeschichtung	5.940,00
OPTIONAL	DESCRIPTION	PRICE €
030-062-0002N-RLANX-00_S1	Plaque de sol en acier noir 950x600 mm / 950x600 mm black-steel floor plate / 950x600 mm zwart-stalen vloerplaat / 950 x 600 mm Bodenplatte aus schwarzem Stahl	173,00
130-003-0001N	Kit de câblage pour la connexion de la vanne trois voies / 3-way valve connection wiring kit / 3-weg klepaansluitingsset / 3-Wege-Ventilanschluss-Verkabelungssatz	98,00
140-009-0002A	Kit sortie des fumées supérieure / Upper flue exit kit / Kit voor rookafvoer aan de bovenkant / Oberer Rauchabzugs-Set	131,00



H17 LIGHT

- ⚡ INT 10 - 20,2 kW
- ⚡ NOM 9,2 - 18,8 kW
- ⚡ 7,7 - 16,2 kW
- 🔋 1,8 - 4,4 kg/h
- 🔄 93,3%
- 📦 25 Kg
- 🌀 Ø 80 mm
- 🕒 5 - 14 h
- 🔌 23 W
- 📦 210 kg
- 📊 PPM 8,0 mg/Nm<sup>3</sup>

- A++ LABEL
- ★★★★★ D.M. 186
- 7★ F. VERTE
- 📶 WI-FI
- 🔒 HIDDEN LOADING
- ⚙️ PELLET OPTIMIZER
- 🛡️ NDIS SAFETY STANDARD
- 🌱 ECODSIGN 2022
- 🧼 CLEAN-GLASS SYSTEM
- 🧹 AUTOMATIC CLEANING



## H20 | H25 SHAPE STEEL

Thermopoêle à granulés avec un système de ventilation frontale qui peut être entièrement désactivé par l'utilisateur.

Revêtement en acier peint, motoréducteur sans balais de série avec système automatique de nettoyage du brasero et des turbulateurs. Gestion du poêle via télécommande avec fonction thermostat ou via kit Wi-Fi de série.

Pelletkachel met een frontventilatiesysteem (volledig uitschakelbaar).

Geverfd staal panelen, standaard borstelloze reductiemotor, automatische reiniging van de vuurpot en de turbulators. Kachelbeheer via afstandsbediening met kamerthermostaat functie of via Wi-Fi-kit (standaard meegeleverd).

Pellet thermostove with front ventilation (it can be deactivated completely).

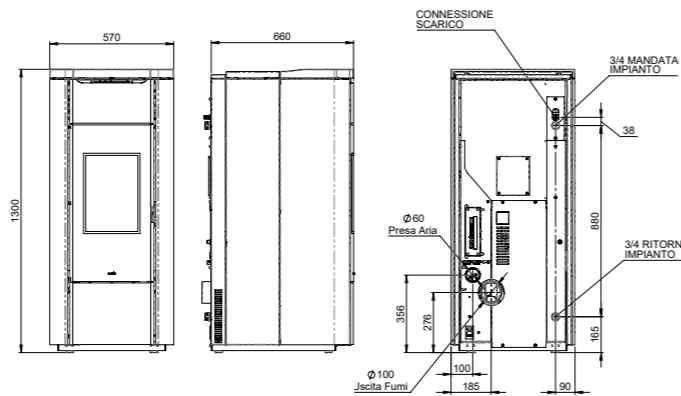
Painted steel cladding, brushless gearmotor supplied as standard with self-cleaning brazier and Perfect combustion-control technology. The product can be managed via remote control, equipped with thermostat control function, or Wi-Fi kit (supplied as standard).

Pelletofen mit Frontbelüftungssystem, das vollständig deaktiviert werden kann.

Lackierte Stahlverkleidung, standardmäßiger bürstenloser Getriebemotor, automatische Reinigung der Brennschale und der Turbulatoren. Sie können den Ofen über die Fernbedienung mit der Funktion des Raumthermostats oder über eine Wi-Fi-Verbindung (standardmäßig mitgeliefert) steuern.



BLANC white wit weiss  
BORDEAUX bordeaux bordeaux bordeaux  
BRONZE bronze bronz bronze  
ANTHRACITE anthracite anthracit anthrazit



	H20	H25
⚡ <sub>INT</sub>	12,3 - 25 kW	12,3 - 28,2 kW
⚡ <sub>NOM</sub>	11,2 - 22,9 kW	11,4 - 25,6 kW
⚡	10,6 - 20,5 kW	10,6 - 23,4 kW
🗑️	2,6 - 5,3 kg/h	2,6 - 6 kg/h
🔄	91,7%	91,1%
📦	37 Kg	37 Kg
🔌	Ø 100 mm	Ø 100 mm
🕒	7 - 14 h	6 - 14 h
🔌	32 W	32 W
📦	260 kg	273 kg
PPM	8,0 mg/Nm <sup>3</sup>	13,0 mg/Nm <sup>3</sup>

MODEL	DESCRIPTION	PRICE €
H20   H25 SHAPE STEEL	Revêtement en acier / Steel paneling / Stalen panelen / Stahlbeschichtung	5.750,00
OPTIONAL	DESCRIPTION	PRICE €
030-062-0001N-RLANX-00_S2	Plaque de sol en acier noir 745x700 mm / 745x700 mm black-steel floor plate / Zwart stalen vloerplaat 745x700 mm / 745 x 700 mm Bodenplatte aus schwarzem Stahl	140,00
130-003-0001N	Kit de câblage pour la connexion de la vanne trois voies / 3-way valve connection wiring kit / 3-weg klepaansluitingsset / 3-Wege-Ventilanschluss-Verkabelungssatz	98,00

A++

LABEL



D.M. 186



F. VERTE



WI-FI



HIDDEN LOADING



PELLET OPTIMIZER



NOBIS SAFETY STANDARD



ECODESIGN 2022



CLEAN-GLASS SYSTEM



AUTOMATIC CLEANING

## H20 | H25 SHAPE MAIOLICA

Thermopoêle à granulés avec un système de ventilation frontale qui peut être entièrement désactivé par l'utilisateur.

Revêtement en céramique, motoréducteur sans balais de série avec système automatique de nettoyage du brasero et des turbulateurs. Gestion du poêle via télécommande avec fonction thermostat ou via kit Wi-Fi de série.

Pelletkachel met een frontventilatiesysteem (volledig uitschakelbaar).

Majolica panelen, standaard borstelloze reductiemotor, automatische reiniging van de vuurpot en de turbulators. Kachelbeheer via afstandsbediening met kamerthermostaat functie of via Wi-Fi-kit (standaard meegeleverd).

Pellet thermostove with front ventilation (it can be deactivated completely).

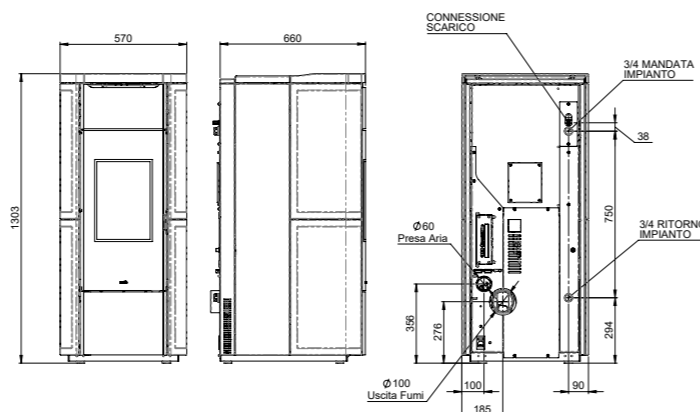
Ceramic cladding, brushless gearmotor supplied as standard with self-cleaning brazier and Perfect combustion-control technology. The product can be managed via remote control, equipped with thermostat control function, or Wi-Fi kit (supplied as standard).

Pelletofen mit Frontbelüftungssystem, das vollständig deaktiviert werden kann.

Majolica-Verkleidungen, standardmäßiger bürstenloser Getriebemotor, automatische Reinigung der Brennschale und der Turbulatoren. Sie können den Ofen über die Fernbedienung mit der Funktion des Raumthermostats oder über eine Wi-Fi-Verbindung (standardmäßig mitgeliefert) steuern.



BLANC white wit weiss  
BORDEAUX bordeaux bordeaux bordeaux  
NOISETTE hazelnut hazelnoot hazelnuss  
NOIR black zwart schwarz



	H20	H25
⚡ <sub>INT</sub>	12,3 - 25 kW	12,3 - 28,2 kW
⚡ <sub>NOM</sub>	11,2 - 22,9 kW	11,4 - 25,6 kW
⚡	10,6 - 20,5 kW	10,6 - 23,4 kW
🗑️	2,6 - 5,3 kg/h	2,6 - 6 kg/h
🔄	91,7%	91,1%
📦	37 Kg	37 Kg
🌀	Ø 100 mm	Ø 100 mm
🕒	7 - 14 h	6 - 14 h
🔌	32 W	32 W
📦	260 kg	273 kg
PPM	8,0 mg/Nm <sup>3</sup>	13,0 mg/Nm <sup>3</sup>

MODEL	DESCRIPTION	PRICE €
H20   H25 SHAPE MAIOLICA	Revêtement en céramique colorée / Painted ceramic paneling / Gekleurde keramische panelen / Lackierte Keramikbeschichtung	6.090,00
OPTIONAL	DESCRIPTION	PRICE €
030-062-0001N-RLANX-00_S2	Plaque de sol en acier noir 745x700 mm / 745x700 mm black-steel floor plate / Zwart stalen vloerplaat 745x700 mm / 745 x 700 mm Bodenplatte aus schwarzem Stahl	140,00
130-003-0001N	Kit de câblage pour la connexion de la vanne trois voies / 3-way valve connection wiring kit / 3-weg klepaansluitingsset / 3-Wege-Ventilanschluss-Verkabelungssatz	98,00

A++ LABEL  
★★★★★  
D.M. 186  
7★ F. VERTE  
WI-FI  
HIDDEN LOADING  
PELLET OPTIMIZER  
NOBIS SAFETY STANDARD  
ECODESIGN 2022  
CLEAN-GLASS SYSTEM  
AUTOMATIC CLEANING

nobis

# POLYGON

CHAUDIÈRES / BOILERS / KETELS / KESSEL



**BRASERO GREEN TECHNOLOGY**  
 GREEN-TECHNOLOGY BRAZIER  
 GREEN TECHNOLOGY VUURPOT  
 GREEN TECHNOLOGY BRENNSCHALE

Le nouveau système de post-combustion conçu pour la gamme de chaudières Polygon permet d'obtenir des résultats exceptionnels en matière d'émissions atmosphériques.

Het nieuwe naverbrandingssysteem, speciaal ontworpen voor Polygon-ketels, helpt de atmosferische emissies te verminderen met ongeëvenaarde resultaten.

The new post-combustion system specifically designed for Polygon boilers help reduce atmospheric emissions with unparalleled results.

Das neue Nachverbrennungssystem, das speziell für Polygon-Kessel entwickelt wurde, trägt mit beispiellosen Ergebnissen zur Reduzierung der atmosphärischen Emissionen bei.

Nox  
**105** mg / Nm<sup>3</sup>

Dust  
**2,9** mg / Nm<sup>3</sup>

## RACCORDS HYDRAULIQUES SUR LE CÔTÉ SUPÉRIEUR

UPPER HYDRAULIC CONNECTIONS  
 HYDRAULISCHE AANSLUITINGEN (BOVEN)  
 OBERE HYDRAULISCHE ANSCHLÜSSE

Le raccordement hydraulique supérieur simplifie l'installation et réduit les temps de montage.

De bovenste hydraulische aansluiting vereenvoudigt de installatie en verkort de montagetijd.

The upper hydraulic connection simplifies installation and reduces assembly time.

Die obere hydraulische Anschluss vereinfacht die Installation und reduziert die Montagezeit.



## DOUBLE NETTOYAGE AUTOMATIQUE

DOUBLE AUTOMATIC CLEANING  
 DUBBELE AUTOMATISCHE REINIGING  
 DOPPELTE AUTOMATISCHE REINIGUNG

Le double compacteur, pour les cendres de combustion et pour le nettoyage des turbulateurs, minimise les interventions de nettoyage manuel.

De dubbele compactor voor verbrandingsas en turbulatorreiniging vermindert de behoefte aan handmatige reinigungsoperaties.

Double compactor for combustion ashes and turbulator cleaning to minimize manual interventions.

Der doppelte Verdichter für Verbrennungsasche und Turbulatorreinigung verringert den Bedarf an manuellen Reinigungsarbeiten.



## NOUVEL ÉCRAN TACTILE

NEW TOUCH DISPLAY  
 NIEUWE TOUCHSCREEN  
 NEUER TOUCHSCREEN

Affichage avec interface mise à jour, nouveaux menus de fonctionnement et de programmation des horaires, et procédures guidées pour la maintenance ordinaire et extraordinaire.

Weergave met een bijgewerkte interface, nieuwe bedienings- en programmeermenu's, en wizard voor zowel routinematig als buitengewoon onderhoud.

Display with improved interface, new operating and programming menus, and wizard to assist you in both routine and extraordinary maintenance.

Anzeige mit aktualisierter Benutzeroberfläche, neuen Betriebs- und Programmiermenüs sowie Assistenten für sowohl routinemäßige als auch außergewöhnliche Wartung.



Réservoir avec chargement sans balais

Brushless loading tank  
Tank met borstelloze lading  
Tank mit bürstenlosem Laden



Brasero Green Technology

Green Technology brazier  
Green Technology Vuurpot  
Green Technology Brennschale

Dispositif Wi-Fi

Wi-Fi module  
Wi-Fi-module  
WiFi-Gerät

Double compacteur à cendres

Double ash compactor  
Dubbele ascompactor  
Doppel-Ascheverdichter



POLYGON | OPTIONAL

## Réservoir agrandi de 125 Kg

125 KG OVERSIZED TANK

125 KG OVERMAATSE TANK

125 KG ÜBERGROSSER TANK

Le chaudières Polygon 25, 28 et 32 sont disponibles en deux versions : avec un réservoir de 75 kg ou de 125 kg.

Polygon 25, 28 and 32 are available in two versions: with a 75kg or 125kg tank.

Polygon 25, 28 en 32 zijn beschikbaar in twee versies: met een tank van 75 kg of 125 kg.

Polygon 25, 28 und 32 sind in zwei Versionen erhältlich: mit einem 75 kg oder 125 kg Tank.



75 Kg



125 Kg

## Système modulaire de dosage

MODULAR DOSING SYSTEM

MODULAIR DOSEERSYSTEEM

MODULARE DOSIERANLAGE



3  
DOSEUR  
Metering device  
Doseerder  
Dosierer



4  
UNITÉ DE COMMANDE  
Control unit  
Besturingseenheid  
Steuergerät



2  
RÉSERVOIR À GRANULÉS  
Pellet tank  
Pelletreservoir  
Pelletbehälter



1  
BOÎTE D'ASPIRATION FLUIDISÉE  
Fluidised suction box  
Geflüdiseerde zuigkast  
Fließbett-Saugkasten



5  
ASPIRATEUR AVEC SÉPARATEUR DE POUSSIÈRE  
Extractor fan with dust separator /  
Afzuiger met stofafscheider /  
Absauger mit Staubabscheider



Extracteur de fumées

Fume extractor  
Rookafzuigapparaat  
Rauchabzug

Accès à la fiche électronique

Access to the electronic card  
Toegang tot het elektronische bord  
Zugang zum elektronischen Board

Vase d'expansion de 12 litres

12-litre expansion tank  
12 L expansievat  
12 L Ausdehnungsgefäß

Système de nettoyage automatique de série

Standard automatic cleaning system kit  
Automatische reinigungsset als standaard  
Automatisches Reinigungsset standardmäßig mitgeliefert





POLYGON | OPTIONAL

# Kit ACS, eau chaude sanitaire

ACS KIT,  
DOMESTIC HOT WATER

ACS KIT, SAINTAIR  
WARM WATER

ACS KIT, HAUSLICHES  
HEISSES WASSER

**12,5** lt/min



## PRODUCTION PAR MINUTE D'EAU SANITAIRE

MINUTE PRODUCTION  
OF DOMESTIC WATER  
PRODUCTIE PER MINUUT VAN  
HUISHOUDELIJK WATER  
PRODUKTION PRO MINUTE  
VON HAUSHALTSWASSER

## EAU CHAUDE TOUJOURS DISPONIBLE

HOT WATER ALWAYS AVAILABLE  
WARM WATER IS ALTIJD BESCHIKBAAR  
IMMER HEISSES WASSER VERFÜGBAR



## CYCLE DE NETTOYAGE ET DE CHARGEMENT ANTICIPÉ

EARLY CLEANING CYCLE AND LOADING  
VROEGTIJDIGE REINIGINGS-  
EN LAADCYCLI  
FRÜHZEITIGE REINIGUNG  
UND LADEZYKLEN



## EAU CHAUDE CONSTANTE MÊME AVEC LA CHAUDIÈRE INACTIVE

CONSTANT HOT WATER EVEN  
WHEN THE BOILER IS NOT IN USE  
CONSTANT WARM WATER, ZELFS  
WANNEER DE KETEL NIET ACTIEF IS  
STÄNDIG HEISSES WASSER, AUCH WENN  
DER KESSEL NICHT AKTIV IST



Installation hydraulique en cuivre

Copper plumbing system  
Koperen leidingsysteem  
Kupferrohr

Contrôleur de débit pour la détection de la demande en eau

Flow switch for detecting water demand  
Stroomschakelaar voor waterverbruikdetectie  
Durchflusswächter zur Erkennung des Wasserbedarfs

Échangeur pour la production d'eau chaude sanitaire

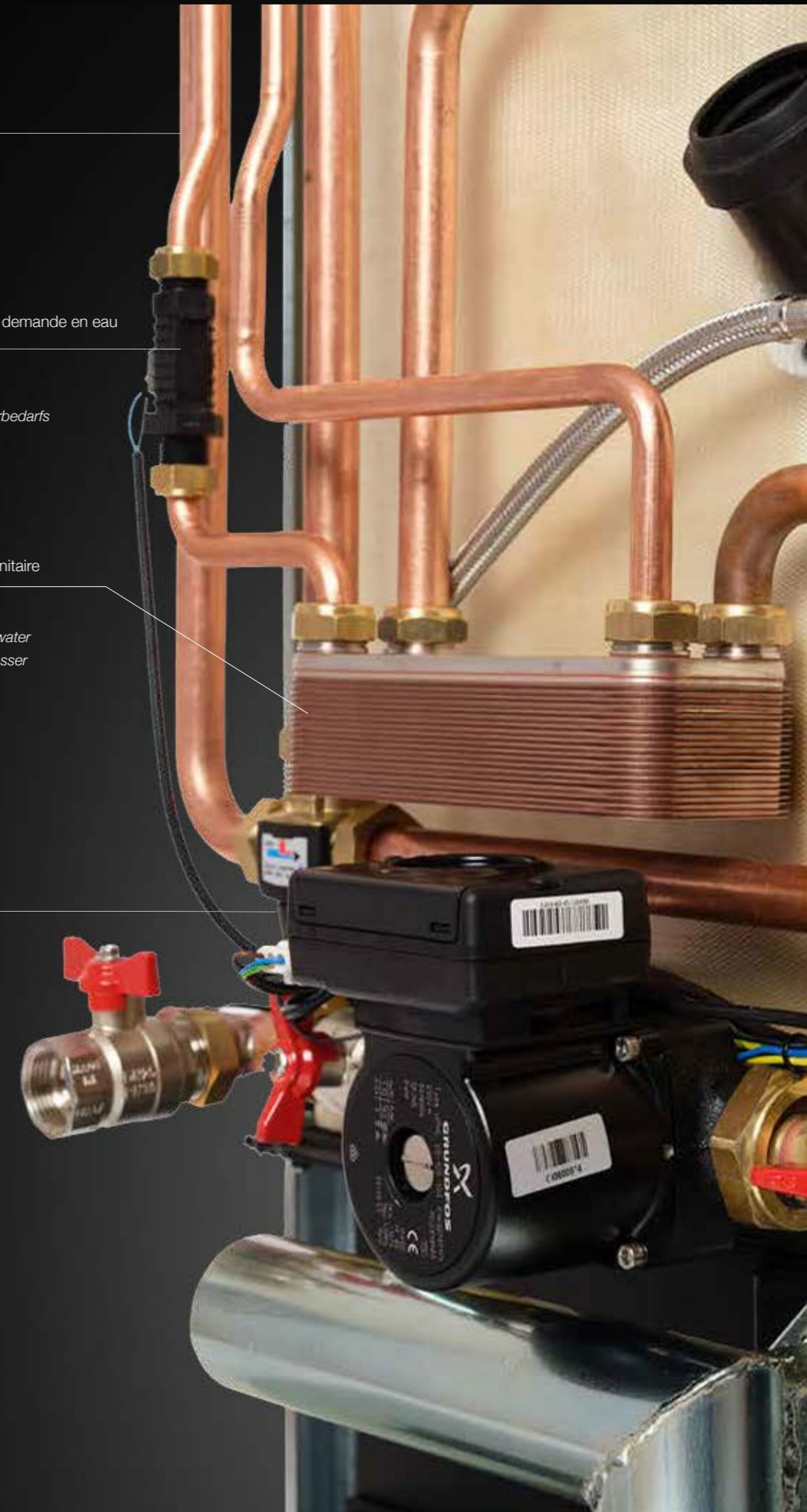
Heat exchanger for domestic hot water production  
Warmtewisselaar voor de productie van warm tapwater  
Wärmeübertrager zur Erzeugung von Trinkwarmwasser

Vanne 3 voies

Three-way valve  
Driewegklep  
3-Wege-Ventil

Vanne anticondensation

Anti-condensation valve  
Anticondensatieventiel  
Antikondensationsventil



POT. 7,9 - 26,9 kW      7,2 - 24,7 kW  
 7,9 - 29,3 kW      7,2 - 27 kW  
 7,9 - 31,5 kW      7,2 - 29 kW



# POLYGON 25 28 32

**Chaudière à granulés avec brasero autonettoyant de technologie verte et double compacteur à cendres.**

**Pellet boiler with green-tech self-cleaning brazier and double ash compactor.**

Polygon est la chaudière à granulés avec une capacité de 85 litres d'eau dans le corps de la machine, brasero avec un nouveau système de post-combustion et écran tactile intégré. Nettoyage automatique du faisceau tubulaire. Disponible en version avec kit ACS (eau chaude sanitaire).

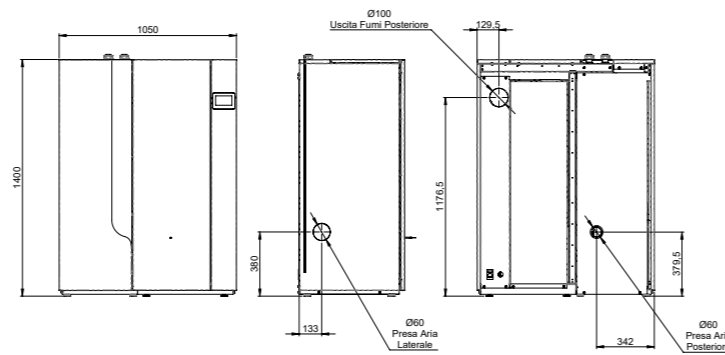
Polygon is a pellet boiler equipped with an 85l water tank, latest-generation brazier with post-combustion system and integrated touch display, tube-bundle automatic cleaning system. Available in version with ACS kit for domestic hot water.

**Pelletketel met groene technologie, zelfreinigende vuurpot en dubbele ascompactor.**

**Pelletkessel mit grüner Technologie, selbstreinigender Brennschale und doppeltem Ascheverdichter.**

Polygon is een pelletketel met een watertankcapaciteit van 85, een vuurpot met een nieuw naverbrandingssysteem en een ingebouwd touchscreen. Automatische buisbundelreiniging. Beschikbaar in een versie met SWW-kit voor warm tapwater.

Der Polygon ist ein Pelletkessel mit einer Wassertankkapazität von 85, einer Brennschale mit einem neuen Nachverbrennungssystem und einem integrierten Touchscreen-Display. Automatische Reinigung des Rohrbündels. Verfügbar in einer Version mit Warmwasser-Kit für Warmwasserbereitung.



MODEL	DESCRIPTION	PRICE €
POLYGON	Revêtement en acier / Steel paneling / Stalen panelen / Stahlbeschichtung	8.430,00
POLYGON + ACS	Revêtement en acier / Steel paneling / Stalen panelen / Stahlbeschichtung	8.900,00
POLYGON PLUS	Revêtement en acier, avec réservoir agrandi de 125 Kg / Steel coating, oversized tank (125Kg) / Stalen bekleding, overmaatse tank (125 kg) / Stahlbeschichtung, übergroßer Tank (125 Kg)	8.870,00
POLYGON PLUS + ACS	Revêtement en acier, avec réservoir agrandi de 125 Kg / Steel coating, oversized tank (125Kg) / Stalen bekleding, overmaatse tank (125 kg) / Stahlbeschichtung, übergroßer Tank (125 Kg)	9.375,00
OPTIONAL	DESCRIPTION	PRICE €
130-003-0001N	Kit de câblage pour la connexion de la vanne trois voies (non disponible sur le modèle ACS) / 3-way valve connection wiring kit (not available on the ACS model) / 3-weg klepaansluitingsset (niet beschikbaar op het ACS-model) / 3-Wege-Ventilanschluss-Verkabelungssatz (nicht verfügbar für das ACS-Modell)	98,00
	Unité de commande / Control unit / Besturingseenheid / Steuergerät	339,50
	Aspirateur avec séparateur de poussière / Extractor fan with dust separator / Afzuiger met stofafscheider / Absauger mit Staubabscheider	1.249,00
	Doseur / Metering device / Doseerder / Dosierer	238,00
	Boîte d'aspiration fluidisée / Fluidised suction box / Gefluidiseerde zuigkast / Fließbett-Saugkasten	626,50
	Tuyau antistatique Ø60 mm, 5 m / Antistatic tube Ø60 mm, 5 m / Antistatische slang Ø60 mm, 5 m / Antistatisches Rohr Ø60 mm, 5 m	171,50
	Réservoir à granulés / Pellet tank / Pelletreservoir / Pelletbehälter	1.435,00

	25 KW	28 KW	32 KW
INT	7,9 - 26,9 kW	7,9 - 29,3 kW	7,9 - 31,5 kW
	7,2 - 24,7 kW	7,2 - 27 kW	7,2 - 29 kW
	85 lt	85 lt	85 lt
	92%	92,1%	92,2%
	75 Kg	75 Kg	75 Kg
DUST	2,9 Mg / Nm <sup>3</sup>	5,3 Mg / Nm <sup>3</sup>	7,8 Mg / Nm <sup>3</sup>
NOX	111 Mg / Nm <sup>3</sup>	113 Mg / Nm <sup>3</sup>	115 Mg / Nm <sup>3</sup>
CO	15 Mg / Nm <sup>3</sup>	15 Mg / Nm <sup>3</sup>	17 Mg / Nm <sup>3</sup>
	350 Kg	350 Kg	350 Kg
PPM	4,0 mg/Nm <sup>3</sup>	7,6,0 mg/Nm <sup>3</sup>	10,7 mg/Nm <sup>3</sup>



A+

LABEL

★★★★★

D.M. 186

7★

F. VERTE



WI-FI



HIDDEN LOADING



PELLET OPTIMIZER



NOBIS SAFETY STANDARD



ECODESIGN 2022



CLEAN-GLASS SYSTEM



AUTOMATIC CLEANING



# POLYGON 14 | 17

**Chaudière à granulés avec brasero autonettoyant et échangeur de chaleur.**

Polygon 14 | 17 est une chaudière à granulés équipée d'un brasero autonettoyant et d'un appareil portable à écran tactile. Nettoyage automatique de l'échangeur de chaleur.

**Pellet boiler with self-cleaning brazier and heat exchanger.**

Polygon 14 | 17 is a pellet boiler with a self-cleaning brazier and a touchscreen handheld device included. Automatic cleaning of the heat exchanger.

**Pelletketel met zelfreinigende brander en warmtewisselaar.**

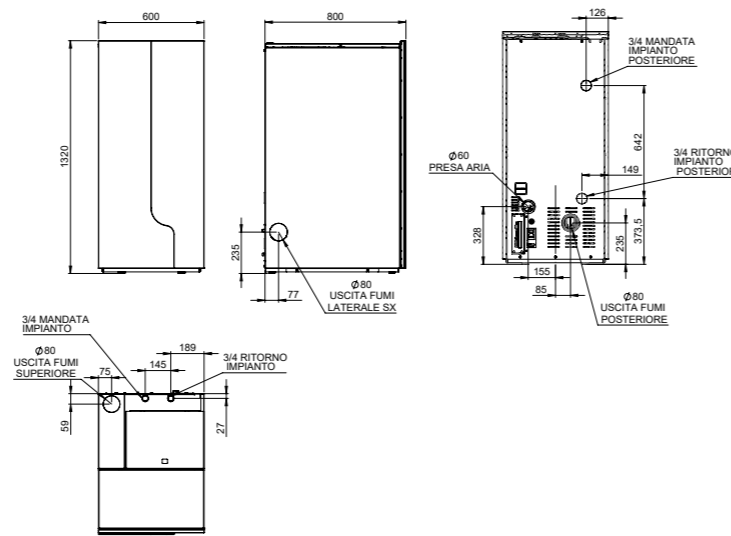
Polygon 14 | 17 is een pelletketel met een zelfreinigende brander en een handheld touchscreenapparaat. Automatische reiniging van de warmtewisselaar.

**Pelletkessel mit selbstreinigendem Brenner und Wärmetauscher.**

Polygon 14 | 17 ist ein Pelletkessel mit selbstreinigendem Brenner und einem Touchscreen-Handgerät. Automatische Reinigung des Wärmetauschers.



POLYGON 14 | 17



MODEL	DESCRIPTION	PRICE €
POLYGON 14   17	Revêtement en acier / Steel paneling / Stalen panelen / Stahlbeschichtung	5.950,00
OPTIONAL	DESCRIPTION	PRICE €
130-003-0001N	Kit de câblage pour la connexion de la vanne trois voies / 3-way valve connection wiring kit / 3-weg klepaansluitingsset / 3-Wege-Ventilanschluss-Verkabelungssatz	98,00
140-009-0008A	Kit sortie des fumées supérieure / Upper flue exit kit / Kit voor rookafvoer aan de bovenkant / Oberer Rauchabzugs-Set	210,00



	POLYGON 14	POLYGON 17
INT	8,9 - 18,9 kW	8,9 - 21,2 kW
NOM	8,4 - 17,8 kW	8,4 - 19,8 kW
	6,6 - 14,6 kW	6,6 - 16,9 kW
	1,9 - 4 kg/h	1,9 - 4,5 kg/h
	94,2%	93,5%
	21 Kg	22 Kg
	Ø 80 mm	Ø 80 mm
	5 - 11 h	5 - 12 h
	16 W	19 W
	185 kg	220 kg
PPM	7,2 mg/Nm <sup>3</sup>	8,0 mg/Nm <sup>3</sup>

A+

LABEL

★★★★★

D.M. 186

7★

F. VERTE



WI-FI



HIDDEN LOADING



PELLET OPTIMIZER



NOBIS SAFETY STANDARD



ECODESIGN 2022



CLEAN-GLASS SYSTEM



AUTOMATIC CLEANING



via Kupfer, 31  
25036 Palazzolo S/O  
Brescia (IT)

[www.nobisfire.it](http://www.nobisfire.it)

**nobis**  
YOUR STOVE, OUR PASSION